

DB2-B773・B774 DB2-B7740・B7741

パーツブック
PARTS BOOK
TEILEKATAROG
LIVRE DES PIECES
LIBRO DE REFERENCIA DE PIEZAS

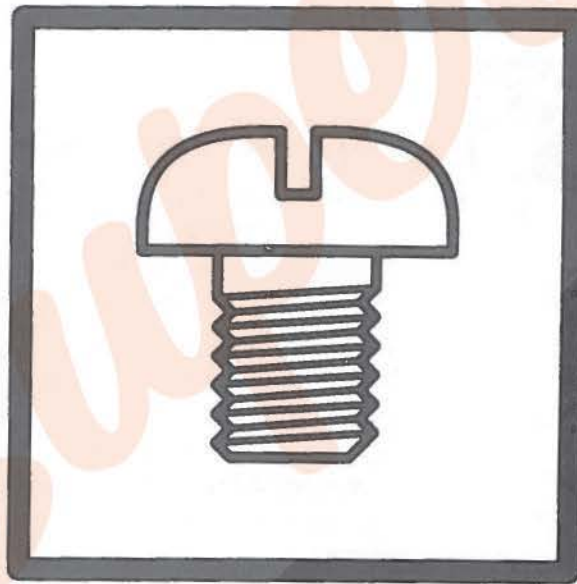
本縫上下調整送り自動糸切りミシン (布厚感知装置付) (プログラム式いせ込み装置付)

SINGLE NEEDLE ADJUSTABLE TOP AND BOTTOM FEED LOCK STITCHER
WITH THREAD TRIMMER (with ply sensor) (with programmable shirring device)

EINNADEL-STEPSSTICH-SCHNELLVERSTELLBAREM OBER-U.
UNTERTRANSPORT U. FADENABSCHNEIDER (mit Stoffdickensensor)
(mit programmierbarer Kräuselvorrichtung)

PIQUEUSE 1 AIGUILLE-ENTRAINEMENTS INFERIEUR ET SUPERIEUR
REGLABLES-POINT NOUE-COUCPE-FILS (avec détecteur d'épaisseur)
(avec dispositif de fronçage programmable)

PUNTADA RECTA 1 AGUJA ARRASTRE DIFFRENCIAL SUPERIOR,
CORTAHILOS (con sensor de tela) (con dispositivo programable para fruncidos)



brother.



- 3. 先引き用
For Stretching
- 6. ギャザリング用・いせ込み装置付
For Gathering · With Shirring Device



- 3. 先引き用
For Stretching
- 6. ギャザリング用・いせ込み装置付
For Gathering · With Shirring Device
- 1. 糸切り (輸出仕様)
Thread Trimmer (for Export Spec.)
- 3. 糸切り+逆転 (国内仕様)
Thread trimmer + Quick Back Switch (for Domestic Spec.)
- 4. 糸切り+糸払い+逆転
Thread trimmer + Thread Wiper + Quick Back Switch
- 7. 糸切り+糸払い+逆転+エア-押え上げ (輸出仕様)
Thread trimmer + Thread Wiper + Quick Back Switch
+ Automatic Presser Foot Lifter [Air Type] (for Export Spec.)
- 9. 糸切り+糸払い+逆転+電磁押え上げ
Thread trimmer + Thread Wiper + Quick Back Switch
+ Automatic Presser Foot Lifter [Solenoid Type]



<布厚感知付 / With Ply Sensor>

- 3. 先引き用
For Stretching
- 6. ギャザリング用・いせ込み装置付
For Gathering · With Shirring Device
- 4. 糸切り+糸払い+逆転
Thread trimmer + Thread Wiper + Quick Back Switch
- 7. 糸切り+糸払い+逆転+エア-押え上げ (輸出仕様)
Thread trimmer + Thread Wiper + Quick Back Switch
+ Automatic Presser Foot Lifter [Air Type] (for Export Spec.)
- 9. 糸切り+糸払い+逆転+電磁押え上げ
Thread trimmer + Thread Wiper + Quick Back Switch
+ Automatic Presser Foot Lifter [Solenoid Type]



<プログラム式いせ込み装置付 / With Programmable Shirring Device>

- 4. 糸切り+糸払い+逆転
Thread trimmer + Thread Wiper + Quick Back Switch
- 9. 糸切り+糸払い+逆転+電磁押え上げ
Thread trimmer + Thread Wiper + Quick Back Switch
+ Automatic Presser Foot Lifter [Solenoid Type]

パーツブックご利用に際して

1. この本は、1994年4月のデータに基づいて作成されたものです。
2. 部品は予告なしに設計変更される場合があります。
3. 組単位で補給する部品は、 破線で示しております。
4. 部品コード欄が※となっている場合は、仕様別部品一覧表(79ページ~)でお調べ下さい。

目 次

A. 主体関係	1	U. 空圧関係	47
B. 針棒・天秤関係	3	V. 布制御関係<B7740, B7741>	49
C. 押エ関係	5	W. 手動スイッチ関係<B7741>	51
D. 送り関係	7	X. 電装品関係<B7741>	51
E. 押エ上ゲ関係<B774, B7740, B7741>	11	Y1. 糸払い関係	53
F1. 上送り関係	13	Y2. 糸払いセット	55
F2. 上送り関係<B773, B774, B7740> ...	17	AA1. 電磁押え上げ関係	57
F3. 上送り関係<B7741>	19	AA2. 電磁押え上げ関係	59
G. カマ関係	21	AB1. オプションパーツ	61
H. 給油潤滑関係	23	AB2. オプションパーツ	61
J1. 糸通シ関係<B774, B7740, B7741> ...	27	AB3. オプションパーツ	63
J2. 糸通シ関係<B773>	29	AB4. オプションパーツ	63
K. 糸巻装置関係(特別注文部品)	31	AB5. オプションパーツ	65
L. 糸切り関係<B774, B7740, B7741> ...	33	AC1. FG装置<B773, B774>	65
M. 糸緩メ関係<B774, B7740, B7741> ...	37	AC2. FGB装置<B773, B774>	67
N. 針位置検出器関係 <B774, B7740, B7741>	37	AC3. WB装置<B773, B774>	67
P1. コントロールボックス関係 <B7740>	39	AD. エッジガイド装置 <B774, B7740, B7741>	69
P2. コントロールボックス関係 <B7741>	41	Z1. 付属品関係	71
Q. 膝上ゲ関係	43	Z2. 付属品関係	75
R. ヒザスイッチ関係	43	Z3. 付属品関係(特別注文部品)	77
S. 逆転関係	45	Z4. 付属品関係	77
T. 逆転スイッチ関係	45	仕様別部品一覧表	79
		索引	81

Notes for using this parts book

1. This book was prepared based on information available in April 1994.
2. Parts are subject to changes in design without prior notice.
3. Parts supplied as complete assemblies are circled by a dotted line [] .
4. If the symbol ※ is found in the "Parts No." column, refer to the different parts list on page 79.

CONTENTS

A. Machine body	1	U. Air pressure mechanism	47
B. Needle bar and thread take-up mechanism	3	V. Cloth control system mechanism <B7740, B7741>	49
C. Presser foot mechanism	5	W. Manual switch mechanism <B7741>	51
D. Feed mechanism	7	X. Power supply equipment mechanism <B7741>	51
E. Presser foot lifter mechanism <B774, B7740, B7741>	11	Y1. Thread wiper mechanism	53
F1. Upper feed mechanism	13	Y2. Thread wiper set	55
F2. Upper feed mechanism <B773, B774, B7740>	17	AA1. Presser foot lifting solenoid set .	57
F3. Upper feed mechanism <B7741> .	19	AA2. Presser foot lifting solenoid set .	59
G. Rotary hook mechanism	21	AB1. Option parts	61
H. Lubrication	23	AB2. Option parts	61
J1. Threading mechanism <B774, B7740, B7741>	27	AB3. Option parts	63
J2. Threading mechanism <B773> ...	29	AB4. Option parts	63
K. Bobbin winder mechanism (Option parts)	31	AB5. Option parts	65
L. Thread trimmer mechanism <B774, B7740, B7741>	33	AC1. Feed guide device <B773, B774> .	65
M. Tension release mechanism <B774, B7740, B7741>	37	AC2. Feed guide base device <B773, B774>	67
N. Synchronizer <B774, B7740, B7741> .	37	AC3. Waist belt device <B773, B774> ..	67
P1. Control box mechanism <B7740> .	39	AD. Edge guide device <B774, B7740, B7741>	69
P2. Control box mechanism <B7741> .	41	Z1. Accessories	71
Q. Knee lifter mechanism	43	Z2. Accessories	75
R. Knee switch mechanism	43	Z3. Accessories (Option parts)	77
S. Quick reverse mechanism	45	Z4. Accessories	77
T. Quick reverse switch mechanism .	45	DIFFERNT PARTS LIST	79
		INDEX	81

Hinweise zur Verwendung dieser Teileliste

1. Dieses Buch basiert auf den Informationen vom April 1994.
2. Modelländerungen sind vorbehalten.
3. Die Teile, die als kompletter Satz geliefert werden, sind mit einer gestrichelten Linie umrandet.
4. Dieses Zeichen ※ in der Spalte "Parts No. (Teil-nummer)" verweist auf die Gesonderte Stückliste auf Seite 79.

INHALTSVERZEICHNIS

A. Maschinengehäuse	1	U. Luftdruck	47
B. Nadelstange und Fadenabnahmevorrichtung	3	V. Stoffführungsvorrichtung <B7740, B7741>	49
C. Stoffdrückerfuß	5	W. Manuelle Schaltvorrichtung <B7741>	51
D. Transportvorrichtung	7	X. Stromversorgung <B7741>	51
E. Stoffhalterhebevorrichtung <B774, B7740, B7741>	11	Y1. Fadenwischvorrichtung	53
F1. Obertransportvorrichtung	13	Y2. Fadenspannvorrichtung	55
F2. Obertransportvorrichtung <B773, B774, B7740>	17	AA1. Solenoidsatz für die Anhebung de Stoffdrückerfußes	57
F3. Obertransportvorrichtung <B7741>	19	AA2. Solenoidsatz für die Anhebung de Stoffdrückerfußes	59
G. Greifervorrichtung	21	AB1. Sonderzubehör	61
H. Schmierung	23	AB2. Sonderzubehör	61
J1. Fadenführungsvorrichtung <B774, B7740, B7741>	27	AB3. Sonderzubehör	63
J2. Fadenführungsvorrichtung <B773>	29	AB4. Sonderzubehör	63
K. Spuler (Sonderzubehör)	31	AB5. Sonderzubehör	65
L. Fadenabschneidevorrichtung <B774, B7740, B7741>	33	AC1. Transportführung <B773, B774> .	65
M. Spannungsverminderungsvorrich- tung <B774, B7740, B7741>	37	AC2. Transportführungsunterlage <B773, B774>	67
N. Synchronisator <B774, B7740, B7741>	37	AC3. Bundnahvorrichtung <B773, B774>	67
P1. Schaltkasten <B7740>	39	AD. Kanteführung <B774, B7740, B7741>	69
P2. Schaltkasten <B7741>	41	Z1. Zubehör	71
Q. Kniehebel	43	Z2. Zubehör	75
R. Knieschalter	43	Z3. Zubehör (Sonderzubehör)	77
S. Umkehr	45	Z4. Zubehör	77
T. Umkehrschalter	45	ZUBEHÖRLISTE	79
		VERZEICHNIS	81

Notes sur l'utilisation de ce manuel de pièces détachées

1. Ce manuel a été fait d'après les renseignements valables au mois de Avril 1994.
2. Les pièces peuvent être sujettes à des modifications sans préavis.
3. Les pièces fournies en tant qu'assemblages complets sont encadrées avec un trait pointillé [] .
4. Si le symbole ※ se trouve dans la colonne "Parts No. (N° de pièce)" veuillez la vous référer à la liste de pièces annexe page 79.

TABLE DES MATIERES

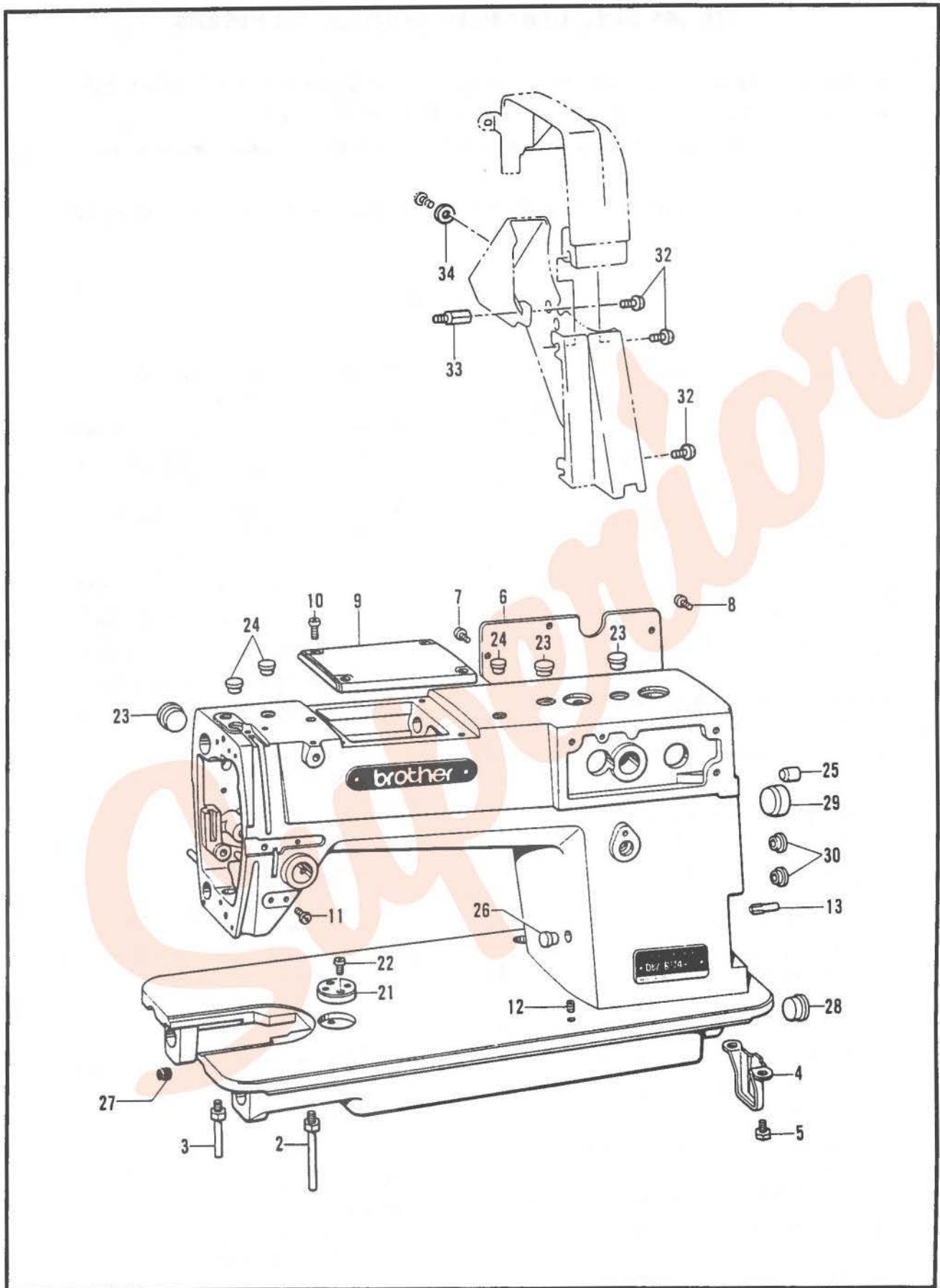
A. Corps de la machine 1	T. Mécanisme de interrupteur de marche arrière rapide 45
B. Mécanisme de la barre à aiguille et releveur de fil 3	U. Mécanisme de la pression d'air .. 47
C. Mécanisme de pied presseur 5	V. Mécanisme de la système de contrôle du tissu <B7740, B7741> .. 49
D. Mécanisme de l'entraînement .. 7	W. Dispositif de commutateur manuel <B7741> 51
E. Mécanisme de leueur du pinceur <B774, B7740, B7741> 11	X. Mécanisme de l'équipement en alimentation électrique <B7741> . 51
F1. Mécanisme de l'entraînement supérieur 13	Y1. Mécanisme de tire-fil 53
F2. Mécanisme de l'entraînement supérieur <B773, B774, B7740> 17	Y2. Mécanisme de tire-fil 55
F3. Mécanisme de l'entraînement supérieur <B7741> 19	AA1. Jeu de solénoïde du releveur du pied presseur 57
G. Mécanisme du crochet rotatif ... 21	AA2. Jeu de solénoïde du releveur du pied presseur 59
H. Lubrification 23	AB1. Pièces en option 61
J1. Mécanisme de l'enfilage <B774, B7740, B7741> 27	AB2. Pièces en option 61
J2. Mécanisme de l'enfilage <B773> . 29	AB3. Pièces en option 63
K. Mécanisme du bobineur (Pièces en option) 31	AB4. Pièces en option 63
L. Mécanisme de coupe-fil <B774, B7740, B7741> 33	AB5. Pièces en option 65
M. Mécanisme de la lâche de tension <B774, B7740, B7741> 37	AC1. Guide d'entraînement <B773, B774> 65
N. Synchronisateur <B774, B7740, B7741> 37	AC2. Base du guide d'entraînement <B773, B774> 67
P1. Mécanisme du boîtier de contrôle <B7740> 39	AC3. Dispositif de couture de ceinture élastique <B773, B774> 67
P2. Mécanisme du boîtier de contrôle <B7741> 41	AD. Guide margeur <B774, B7740, B7741> 69
Q. Mécanisme de genouillère 43	Z1. Accessoires 71
R. Mécanisme de interrupteur de genou 43	Z2. Accessoires 75
S. Mécanisme de marche arrière rapide 45	Z3. Accessoires (Pièces en option) 77
	Z4. Accessoires 77
	LISTE DES PIECES ACCESSOIRES 79
	INDEX 81

Notas para usar este Manual de Piezas

1. Este libro ha sido compilado basándose en los datos de que se disponía en abril 1994.
2. Las piezas quedan sujetas a cambios de diseño sin aviso previo.
3. Las piezas suministradas como conjuntos completos se enmarcan con una línea punteada [-----] .
4. De haber un símbolo ※ junto al "Parts No. (Número de Pieza)", habrá que mirar la lista de piezas separada de la página 79.

INDICE

A. Cuerpo de la máquina	1	T. Mecanismo del conmutador de inversión rápida	45
B. Mecanismo de la barra de aguja y tirahilos	3	U. Mecanismo de la presión de aire	47
C. Mecanismo de la prensa tela	5	V. Mecanismo de la sistema de control de tela <B7740, B7741>	49
D. Mecanismo de la alimentación ..	7	W. Mecanismo de conmutación manual <B7741>	51
E. Mecanismo del levantador de ménsula de trabajo <B774, B7740, B7741>	11	X. Mecanismo del equipo de alimentación de corriente <B7741>	51
F1. Mecanismo de la alimentación superior	13	Y1. Mecanismo del limpiador de hilo	53
F2. Mecanismo de la alimentación superior <B773, B774, B7740>	17	Y2. Mecanismo del limpiador de hilo	55
F3. Mecanismo de la alimentación superior <B7741>	19	AA1. Conjunto solenoide del levantador	57
G. Mecanismo del cangrejo	21	AA2. Conjunto solenoide del levantador	59
H. Lubricación	23	AB1. Piezas opcionales	61
J1. Mecanismo del enhebrado <B774, B7740, B7741>	27	AB2. Piezas opcionales	61
J2. Mecanismo del enhebrado <B773>	29	AB3. Piezas opcionales	63
K. Mecanismo del devanador de la canilla (Piezas a opción)	31	AB4. Piezas opcionales	63
L. Mecanismo de la cortadura de hiros <B774, B7740, B7741>	33	AB5. Piezas opcionales	65
M. Mecanismo relajador de tensión <B774, B7740, B7741>	37	AC1. Dispositivo de la guía de alimentación <B773, B774>	65
N. Sincronizador <B774, B7740, B7741>	37	AC2. Dispositivo de la base de la guía de alimentación <B773, B774>	67
P1. Mecanismo de la caja de controles <B7740>	39	AC3. Dispositivo de cinturón <B773, B774>	67
P2. Mecanismo de la caja de controles <B7741>	41	AD. Dispositivo del guiador de borde <B774, B7740, B7741>	69
Q. Mecanismo de levantador de rodilla	43	Z1. Accesorios	71
R. Mecanismo del conmutador de rodilla	43	Z2. Accesorios	75
S. Mecanismo de la inversión rápida	45	Z3. Accesorios (Piezas a opción)	77
		Z4. Accesorios	77
		LISTA DE PIEZAS ACCESSORIAS	79
		INDICE	81



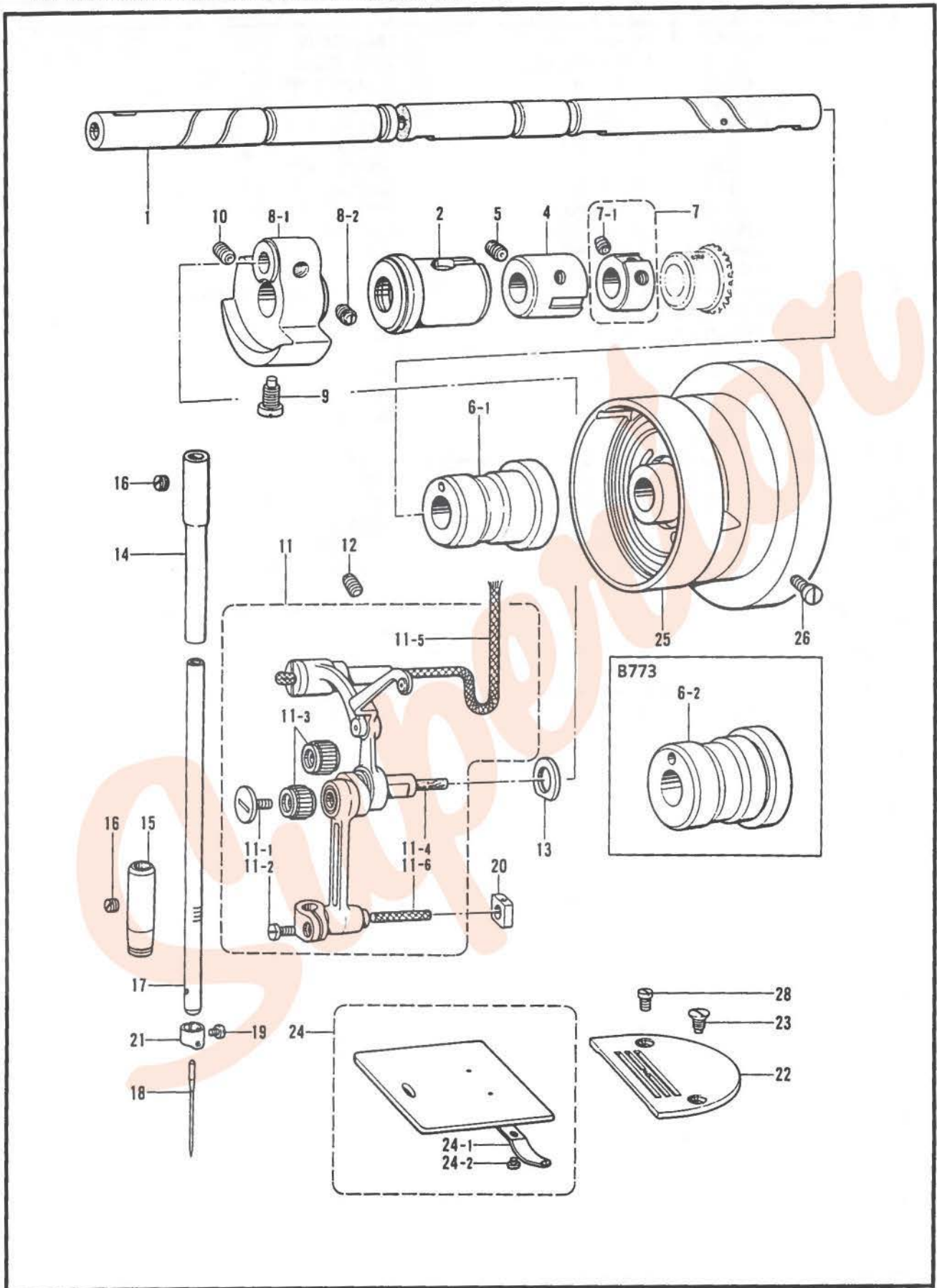
117-774-050

A. 主体関係 / Machine body / Maschinengehäuse / Corps de la machine / Cuerpo de la máquina

REF.NO.	CODE	Q'TY	ヒンメイ	NAME OF PARTS	RM
2	104829101	1	キヤクチュウL	BED LEG (L)	
3	104830101	1	キヤクチュウS	BED LEG (S)	
4	118672001	1	ポンプカバー	PUMP COVER	
5	140704001	2	ボルト7.14	BOLT, M7.14	
6	S13204009	1	ガワイタ	REAR COVER	
7	062681012	6	ナベコ437-40X10	SCREW, PAN M4.37-40X10	
9	S13205002	1	ウエフタ	UPPER COVER	
10	062681012	4	ナベコ437-40X10	SCREW, PAN M4.37-40X10	
11	062500602	2	ナベコ5X6	SCREW, PAN M5X6	
12	151602002	1	トメネジ4.37	SET SCREW, M4.37	
13	140063001	1	ミソツキピン	DOWEL PIN	
21	S09621001	1	ジヨウギイタ	RULER PLATE	
22	062670612	1	ナベコ357-40X6	SCREW, PAN M3.57-40X6	
23	104449009	3	メクラセン	OIL CAP	
24	104450109	3	メクラセン	OIL CAP	
25	104832009	1	メクラセン	OIL CAP	
26	104821009	1	メクラセン	OIL CAP	
27	142274009	2	メクラセン	OIL CAP	
29	104451009	1	メクラセン	OIL CAP	
30	104450109	2	メクラセン	OIL CAP	
<B774, B7740, B7741>					
31	062680812	1	ナベコ437-40X8	SCREW, PAN M4.37-40X8	
32	062760812	3	ナベコ595-28X8	SCREW, PAN M5.95X8	
33	157969001	1	スタッド	STUD	
34	100645003	1	ザガネ	WASHER	
<B774, B7741>					
8	110201001	1	シメネジ6.35	SCREW, M6.35	
<B773>					
8	110201001	2	シメネジ6.35	SCREW, M6.35	
<-□□3>					
28	108520009	2	メクラセン	OIL CAP	
<-□□6>					
28	108520009	1	メクラセン	OIL CAP	

117-774-050

B. 針棒·天秤關係 / Needle bar and thread take-up mechanism /
 Nadelstange und Fadenabnahmevorrichtung / Mécanisme de la barre à aiguille et releveur
 de fil / Mecanismo de la barra de aguja y tirahilos

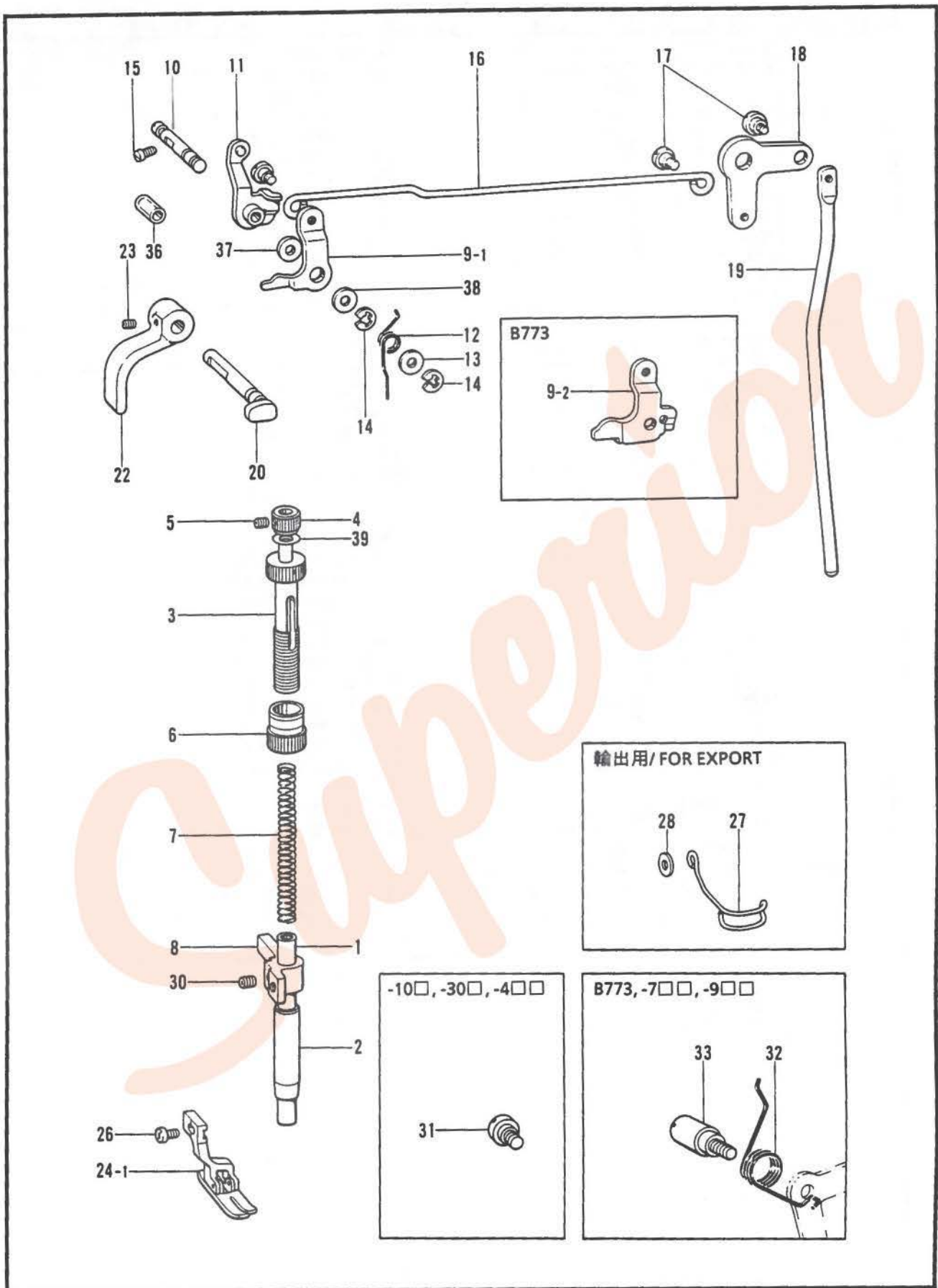


B. 針棒・天秤関係 / Needle bar and thread take-up mechanism /
 Nadelstange und Fadenabnahmevorrichtung / Mécanisme de la barre à aiguille et releveur
 de fil / Mecanismo de la barra de aguja y tirahilos

REF.NO.	CODE	Q'TY	ヒンメイ	NAME OF PARTS	RM
1	S13207001	1	ウワジク	UPPER SHAFT	
2	S02805001	1	ウワジクメタルL	UPPER SHAFT BUSH (L)	
4	140726000	1	ウワジクメタルM	UPPER SHAFT BUSH (M)	
5	013760610	1	トメネジ5.95クボミ	SET SCREW, (CP) M5.95	
7	181916101	1	セットカラークミ	SET COLLER ASSY	
7-1	100251001	2	トメネジ6.35	SET SCREW, M6.35	
8	S02525001	1	テンピンクランククミ	THREAD TAKE-UP CRANK ASSY	
8-1	S02526000	1	テンピンクランク	THREAD TAKE-UP CRANK	
8-2	100251001	2	トメネジ6.35	SET SCREW, M6.35	
9	104464001	1	シメネジ7.14	SCREW, M7.14	
10	014771022	1	アナトメネジ6.35クボミ	SET SCREW, SOCKET (CP) M6.35	
<B774, B7740, B7741>					
11	S15100001	1	ハリボウレンカククミ	THREAD TAKE-UP LEVER ASSY	
<B773>					
11	S13391001	1	ハリボウレンカククミ	THREAD TAKE-UP LEVER ASSY	
11-1	145465001	1	シメネジ3.57L	SCREW, M3.57L	
11-2	140004001	1	シメネジ3.57	SCREW, M3.57	
11-3	147777000	2	ニードルベアリング	NEEDLE BEARING	
11-4	145624000	1	フェルト	FELT	
11-5	118768001	1	クミヒモ (L=150)	WICK (L = 150)	
11-6	158727001	1	クミヒモ4X4 (L=27)	WICK 4X4 (L = 27)	
12	013781012	1	トメネジ6.35クボミ	SET SCREW, (CP) M6.35	
13	110367001	1	ザガネ	WASHER	
14	S13397001	1	ハリボウメタルU	NEEDLE BAR BUSH (U)	
15	117243001	1	ハリボウメタルD	NEEDLE BAR BUSH (D)	
16	100260001	2	トメネジ5.95	SET SCREW, M5.95	
17	*	1	ハリボウ	NEEDLE BAR	
18	100625031	1	ミシンハリDBX1 (#11)	NEEDLE DBX1 (#11)	
18	107415011	1		NEEDLE DPX5 (#11)	
19	140553102	1	アタマツキトメネジ3.18	SET SCREW, M3.18	
20	102630001	1	ハリボウアンナイカクコマ	NEEDLE BAR GUIDE SLIDE BLOCK	
22	*	1	ハリイタ	NEEDLE PLATE	
23	100032004	1	サラネジ4.37	SCREW, FLAT M4.37	
24	180018101	1	スベリイタクミ	SLIDE PLATE ASSY	
24-1	114561001	1	スベリイタウラバネ	SPRING	
24-2	122771002	2	シメネジ2.38	SCREW, M2.38	
26	S33689002	2	アタマトメクボミ595-14	SET SCREW, (CP) M5.95-14	
28	154349001	1	ハリイタイチキメネジ	NEEDLE PLATE POSITIONING SCREW	
<B774, B7740, B7741>					
6-1	S02524001	1	ウワジクメタルR	UPPER SHAFT BUSH (R)	
21	S14814001	1	ハリボウイトアンナイ	NEEDLE BAR THREAD GUIDE	
25	*	1	プーリ	PULLEY	
<B773>					
6-2	146331001	1	ウワジクメタルR	UPPER SHAFT BUSH (R)	
21	S02736001	1	ハリボウイトアンナイ	NEEDLE BAR THREAD GUIDE	
25	115244009	1	プーリ	PULLEY	

117-774-101

C. 押工關係 / Presser foot mechanism / Stoffdrückerfuß / Mécanisme de pied presseur / Mecanismo de la prensa tela



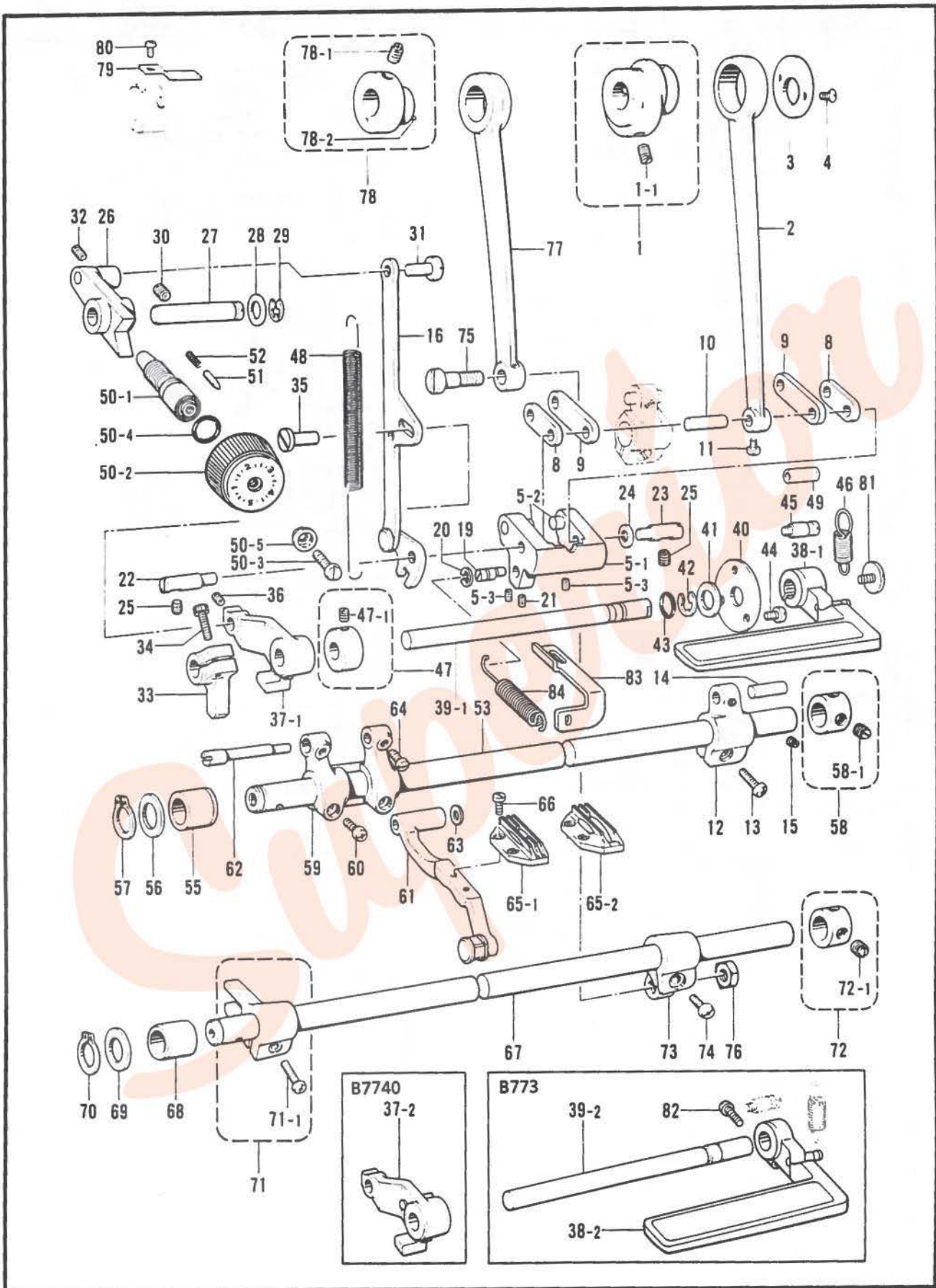
117-774-201

C. 押工関係 / Presser foot mechanism / Stoffdrückerfuß / Mécanisme de pied presseur /
Mecanismo de la prensa tela

REF.NO.	CODE	Q'TY	ヒンメイ	NAME OF PARTS	RM
1	S13208101	1	オサエボウ	PRESSER BAR	
2	145472001	1	オサエボウメタル	PRESSER BAR BUSH	
3	S13209001	1	オサエチヨウセツネジクミ	ADJUST SCREW ASSY	
4	S13212001	1	オサエチヨウセツダイヤル	PRESSER ADJUST DIAL	
5	014680422	1	アナトメネジ4.37クボミ	SET SCREW, SOCKET (CP) M4.37	
6	S13213001	1	チヨウセツネジナツト	ADJUST SCREW NUT	
7	141728001	1	オサエバネ	SPRING	
8	S13312001	1	オサエボウダキ	PRESSER BAR GUIDE BRACKET	
10	145474001	1	オサエアゲレバーク	PRESSER BAR LIFTER LEVER SHAFT	
13	109763002	1	ザガネ	WASHER	
14	048040342	2	トメワE4	RETAINING RING, E4	
15	S01998001	1	アタマツキトメネジ3.57	SET SCREW, M3.57	
16	145476001	1	ヒザアゲレンカン	KNEE LIFTER CONNECTING ROD	
17	145478002	3	ダンネジ4.76	SHOULDER SCREW, M4.76	
18	145479002	1	ヒザアゲレバーク	KNEE LIFTER LEVER	
19	S02548001	1	ヒザアゲボウ	KNEE LIFTER BAR	
20	156945201	1	オサエアゲクランク	PRESSER BAR LIFTER CRANK	
22	S13214009	1	オサエアゲテコ	PRESSER BAR LIFTER	
23	014710522	2	アナトメネジ4.76クボミ	SET SCREW, SOCKET (CP) M4.76	
26	※	1	シメネジ	SCREW	
27	159738000	1	_____	FINGER GUARD	
28	025350132	1	_____	WASHER, PLAIN S 3.5	
30	014760622	1	アナトメネジ5.95	SET SCREW, SOCKET (CP) M5.95	
36	153132000	1	ナイロンチューブ	NYLON TUBE	
39	149097000	1	シヨウオンシート	SEET	
<B774, B7740, B7741>					
9-1	S11332001	1	オサエアゲレバーク	PRESSER BAR LIFTER LEVER	
11	S11330001	1	イトユルメイタクミ	TENSION RELEASE PLATE ASSY	
12	145475101	1	オサエアゲレバークバネ	SPRING	
37	149554001	1	スラストザガネ	THRUST WASHER	
38	153138001	1	ザガネ	WASHER	
<B773>					
9-2	S01592001	1	オサエアゲレバーク	PRESSER BAR LIFTER LEVER	
35	062672012	1	ナベコ357-40×20	SCREW, PAN M3.57-40×20	
<-□□3>					
24	159443201	1	オサエスクミ	PRESSER FOOT (S) ASSY	
<-□□6>					
24	151281101	1	オサエBクミ	PRESSER FOOT (B) ASSY	
<-10□,-30□,-4□□>					
31	145480101	1	ダンネジ6.35	STUD SCREW, M6.35	
<-B773,-7□□,-9□□>					
32	154347001	1	ヒザアゲレバークバネ	SPRING	
33	S31010001	1	ダンジク6.35	STUD SCREW 6.35	
<オプション(薄物用)/OPTION PARTS FOR THIN MATERIALS>					
7	S16196001	1	オサエバネ	SPRING	

117-774-201

D. 送り関係 / Feed mechanism / Transportvorrichtung / Mécanisme de l'entraînement / Mecanismo de la alimentación



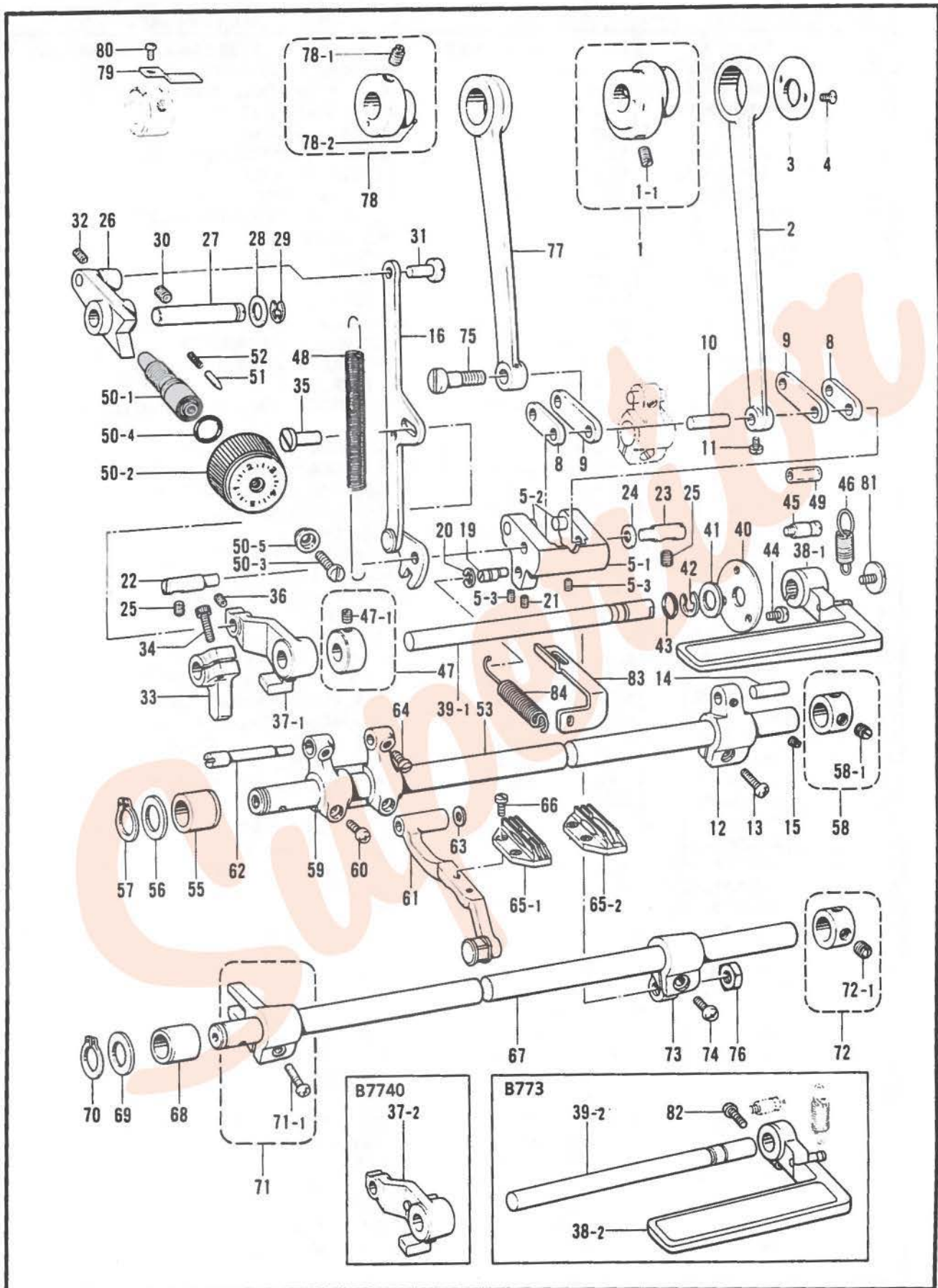
117-774-202

D. 送り関係 / Feed mechanism / Transportvorrichtung / Mécanisme de l'entraînement /
Mecanismo de la alimentación

REF.NO.	CODE	Q'TY	ヒンメイ	NAME OF PARTS	RM
1	156946001	1	スイハイヘンシンリンネジツキ	LEVEL FEED ECCENTRIC WHEEL WITH SCREW	
1-1	013761410	2	トメネジ5.95クボミ	SET SCREW, (CP) M5.95	
2	156949001	1	スイハイオクリレンカン	LEVEL FEED CONNECTING ROD	
3	156948001	1	レンカンオサエ	CONNECTING ROD PRESSER	
4	108960002	2	サラネジ3.57	SCREW, FLAT M3.57	
5	S05898001	1	キリカエキクミ	LEVEL REGULATOR ASSY	
5-1	156950100	1	キリカエキ	LEVEL REGULATOR	
5-2	156951001	2	オクリリンクジク	FEED LINK STUD	
5-3	014680622	2	アナトメネジ4.37クボミ	SET SCREW, SOCKET (CP) M4.37	
8	S32918000	2	スイハイオクリリンク	FEED ROCK LINK	
9	S32919000	2	スイハイオクリウデリンク	FEED ROCK ARM LINK	
10	156956001	1	リンクジク	LINK SHAFT	
11	144458001	1	アタマツキトメネジ3.57	SET SCREW, M3.57	
12	156957000	1	スイハイオクリウデ	FEED ROCK ARM	
13	062711412	1	ナベコ4.76-32X14	SCREW, PAN M4.76-32X14	
14	156958001	1	スイハイオクリウデジク	FEED ROCK ARM STUD	
15	151601002	1	トメネジ4.37	SET SCREW, M4.37	
16	S14308001	1	キリカエキレンカンクミ	FEED REGULATOR CONNECTING ROD ASSY	
19	S14310001	1	ヘンシンピン	PIN	
20	048060342	1	トメワE6	RETAINING RING, E6	
21	014680622	1	アナトメネジ4.37クボミ	SET SCREW, SOCKET (CP) M4.37	
22	156967001	1	キリカエジクL	LEVEL REGULATOR SHAFT (L)	
23	118734001	1	キリカエキジク	FEED REGULATOR SHAFT	
24	118735001	1	ザガネ	WASHER	
25	151604001	2	トメネジ5.95	SET SCREW, M5.95	
26	156969001	1	オクリチヨウセツキ	FEED REGULATOR	
27	S13217001	1	オクリチヨウセツキジク	FEED REGULATOR SHAFT	
28	S02556001	1	ザガネ	WASHER	
29	048070342	1	トメワE7	RETAINING RING, E7	
30	151605001	1	トメネジ5.95	SET SCREW, M5.95	
31	151308101	1	レンカンジク12.5	CONNECTING STUD 12.5	
32	014680422	1	アナトメネジ4.37クボミ	SET SCREW, SOCKET (CP) M4.37	
33	S13216000	1	キリカエキテコ	FEED REGULATOR LEVER	
34	S07959001	1	アナボルト476-32X14	BOLT, SOCKET M4.76-32X14	
35	151308101	1	レンカンジク12.5	CONNECTING STUD 12.5	
36	014680422	1	アナトメネジ4.37クボミ	SET SCREW, SOCKET (CP) M4.37	
40	147504001	1	カンザ	WASHER	
41	025100132	1	ヒラザガネシヨウ10	WASHER, PLAIN S 10	
42	048080342	1	トメワE8	RETAINING RING, E8	
44	062670712	3	ナベコ357-40X7	SCREW, PAN M3.57-40X7	
45	S02562001	1	バネカケ	SPRING HOOK	
46	S02563001	1	モドシバネ	SPRING	
47	118824101	1	セツトカラークミ	SET COLLAR ASSY	
47-1	100251001	2	トメネジ6.35	SET SCREW, M6.35	
48	S13218001	1	ヒキバネ	SPRING	
49	153132000	1	ナイロンチューブ	NYLON TUBE	
50	S31060001	1	オクリメモリダイヤルクミ	STITCH LENGTH CONTROL DIAL ASSY	
50-1	109151101	1	オクリチヨウセツネジ	ADJUST SCREW	
50-2	S31019001	1	オクリメモリダイヤル	STITCH LENGTH CONTROL DIAL	
50-3	S21514001	1	シメネジ4.76	SCREW, M4.76	
50-4	108549001	1	Oリング	O RING	
50-5	142746002	1	メモリイタオサエ	LENGTH CONTROL PLATE SUPPORT	
51	145502001	1	メモリイチギメピン	POSITIONING PIN	
52	100328001	1	メモリイチギメピンバネ	SPRING	
53	S02568101	1	スイハイオクリジク	FEED ROCK SHAFT	
55	S31014000	1	メタル19.3	BUSH 19.3	
56	224485000	1	ワ2X15X22ST	RING 2X15X22ST	
57	048150142	1	トメワジクヨウC15	RETAINING RING, C15	

117-774-202

D. 送り関係 / Feed mechanism / Transportvorrichtung / Mécanisme de l'entraînement / Mecanismo de la alimentación



117-774-202

D. 送り関係 / Feed mechanism / Transportvorrichtung / Mécanisme de l'entraînement / Mecanismo de la alimentación

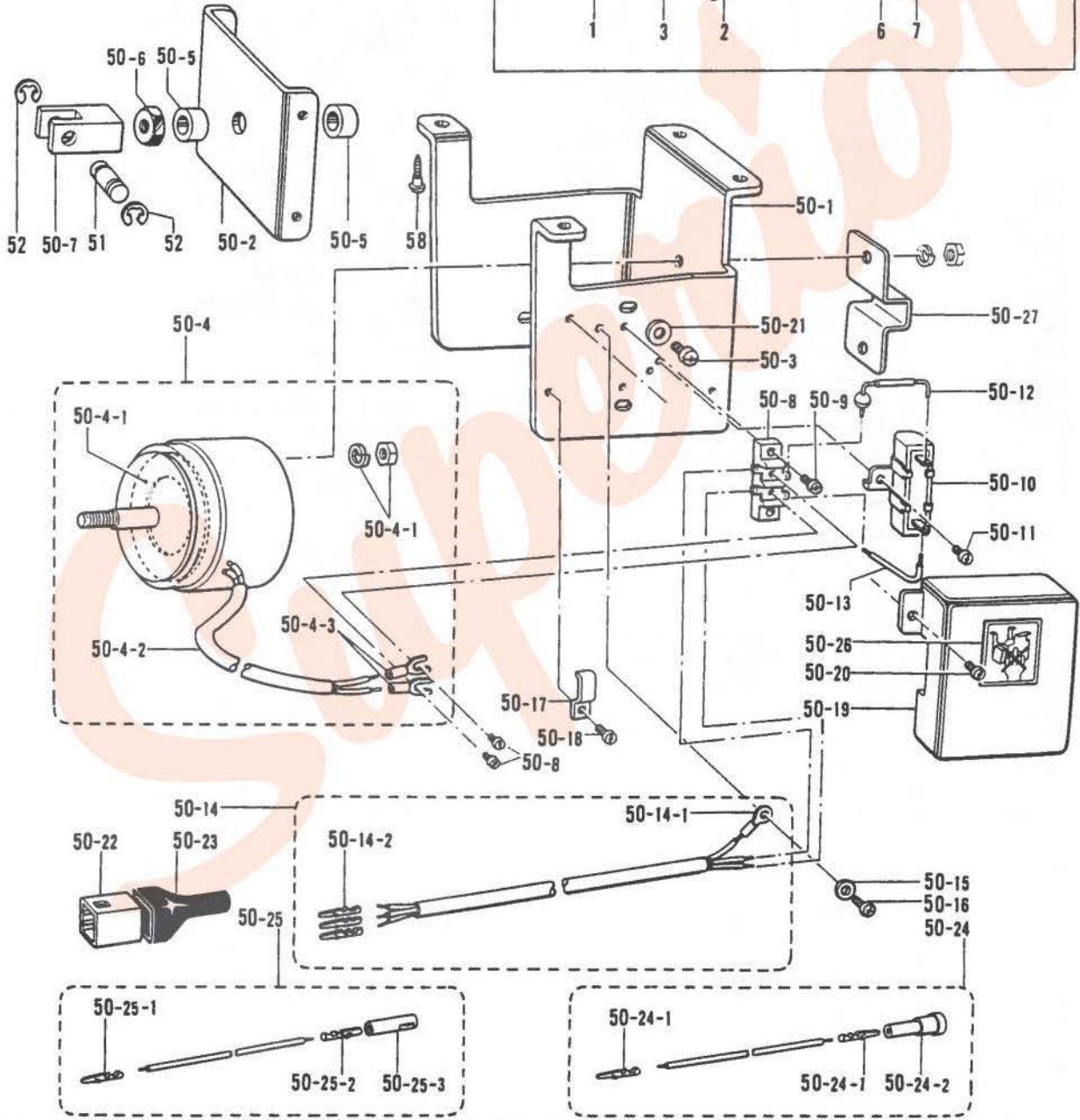
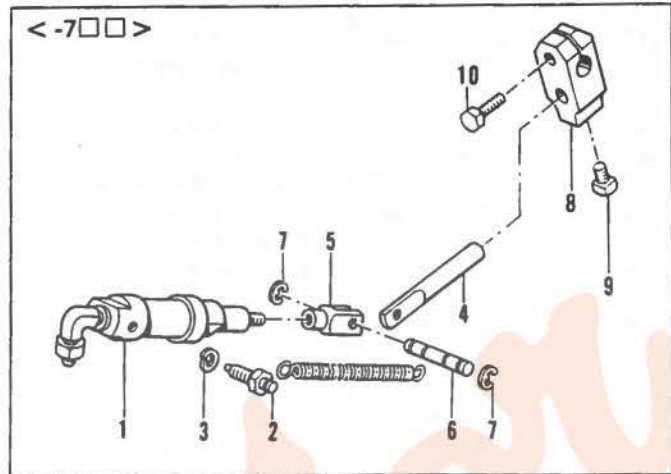
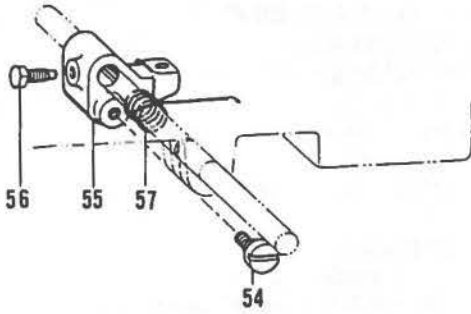
REF.NO.	CODE	Q'TY	ヒンメイ	NAME OF PARTS	RM
58	183493001	1	オクリジクセツトカラークミ	FEED SHAFT SET COLLAR ASSY	
58-1	101706001	2	トメネジ6.35	SET SCREW, M6.35	
59	156244000	1	スイヘイオクリダイウデ	FEED ROCK BRACKET ARM	
60	062681212	2	ナベコ437-40X12	SCREW, PAN M4.37-40X12	
61	S13223101	1	オクリダイクミ	FEED BRACKET ASSY	
62	156246001	1	オクリダイジク	FEED BRACKET SHAFT	
63	158722001	1	ザガネ4.2	WASHER 4.2	
64	120990001	2	アタマツキトメネジ4.37	SET SCREW, M4.37	
66	100080003	2	シメネジ3.18	SCREW, M3.18	
67	S02574101	1	ジヨウゲオクリジク	FEED LIFTING ROCK SHAFT	
68	156242001	1	メタル19.3	BUSH 19.3	
69	224485000	1	ワ2X15X22ST	RING 2X15X22ST	
70	048150142	1	トメワジクヨウC15	RETAINING RING, C15	
71	180322001	1	ジヨウゲオクリウデクミ	FEED LIFTING ROCK SHAFT CRANK ASSY	
71-1	062681412	1	ナベコ437-40X14	SCREW, PAN M4.37-40X14	
72	183493001	1	オクリジクセツトカラークミ	FEED SHAFT SET COLLAR ASSY	
72-1	101706001	2	トメネジ6.35	SET SCREW, M6.35	
73	S02575000	1	ジヨウゲオクリジクウデ	FEED LIFTING ROCK SHAFT ARM	
74	062711212	1	ナベコ476-32X12	SCREW, PAN M4.76-32X12	
75	147509001	1	ダンネジ7.14	STUD SCREW 7.14	
76	104689002	1	ナツト7.14	NUT, M7.14	
77	118758001	1	ジヨウゲオクリレンカン	FEED LIFTING CONNECTING ROD	
78	S02576001	1	ヘンシンリンネジツキ	ECCENTRIC WHEEL WITH SCREW	
78-1	151604001	2	トメネジ5.95	SET SCREW, M5.95	
78-2	047200642	1	スプリングピンAW2	PIN, SPRING ROLL AW2	
79	S13105001	1	オクリカムストツパー	FEED CAM STOPPER	
80	062670412	1	ナベコ357-40X4	SCREW, PAN M3.57-40X4	
81	100511003	1	シメネジ4.76	SCREW, M4.76	
83	S11171001	1	バネカケ	SPRING HOOK	
84	S11170001	1	ヒキバネ	SPRING	
<B773, B774, B7741>					
37-1	S13215100	1	キリカエキレバーD	LEVEL REGULATOR LEVER (D)	
<B7740>					
37-2	S13339101	1	キリカエキレバーDクミ	LEVEL REGULATOR LEVER (D) ASSY	
<-30□, -4□□, -7□□, -9□□>					
38-1	S13341009	1	カエシヌイレバークミ	REVERSE STITCHING LEVER ASSY	
39-1	S13343101	1	カエシヌイレバークミ	REVERSE STITCHING LEVER SHAFT	
43	S33680001	1	リング	O RING	
<B773, -10□>					
38-2	S13219009	1	カエシヌイレバークミ	REVERSE STITCHING LEVER ASSY	
39-2	S13221001	1	カエシヌイレバークミ	REVERSE STITCHING LEVER SHAFT	
43	104564001	1	リング	O RING	
82	062711412	1	ナベコ4.76-32X14	SCREW, PAN M4.76-32X14	
<-□□3>					
65-1	159305001	1	オクリバF	FEED DOG (F)	
<-□□6>					
65-2	S15071001	1	オクリバB	FEED DOG (B)	

117-774-202

E. 押工上げ関係 / Presser foot lifter mechanism / Stoffhalterhebevorrichtung /
 Mécanisme de leveur du pinceur / Mecanismo del levantador de ménsula de trabajo

<B774, B7740, B7741>

<-9□□>



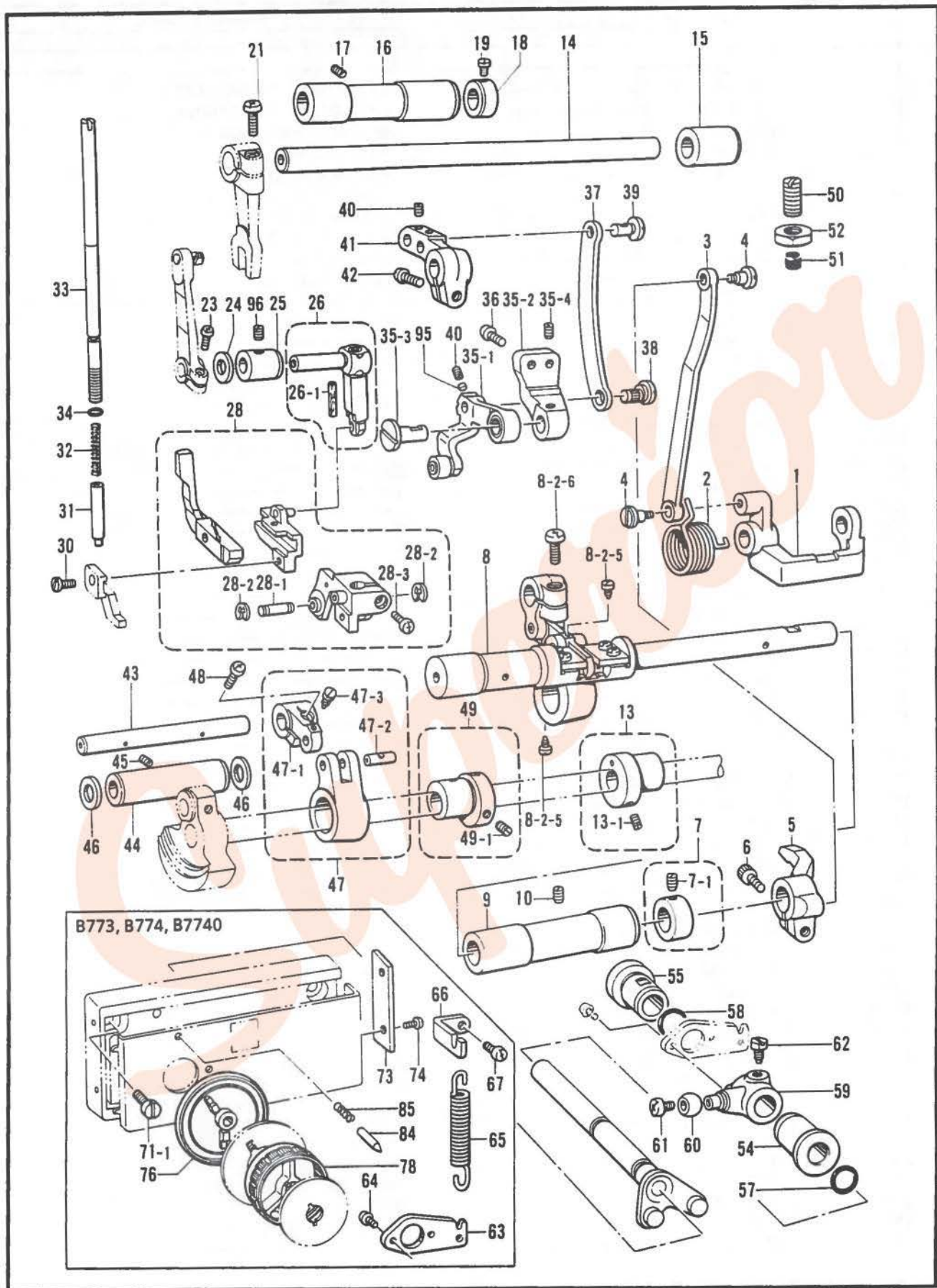
117-774-204

E. 押工上ゲ関係 / Presser foot lifter mechanism / Stoffhalterhebevorrichtung /
 Mécanisme de leveur du pinceur / Mecanismo del levantador de ménsula de trabajo

REF.NO.	CODE	Q'TY	ヒンメイ	NAME OF PARTS	RM
<B774, B7740, B7741>					
<-7□□>					
1	146157001	1	-----	PRESSER BAR CYLINDER ASSY	
2	147141001	2	-----	CYLINDER SUPPORT SCREW	
3	028060242	2	-----	WASHER, SPRING 2-6	
4	140668001	1	-----	PISTON DRIVE LINK	
5	140627001	1	-----	PISTON ROD JOINT	
6	146986001	1	-----	CONNECTING LINK PIN	
7	048040342	2	-----	RETAINING RING, E4	
8	146039001	1	-----	KNEE LIFTER JOINT	
9	100463001	1	-----	BOLT, M7.94	
10	017762013	1	-----	BOLT, M5.95X20	
<-9□□>					
50	S03681202	1	デンジオサエアゲクミ	-----	
50-1	S02580002	1	ソレノイドダイ	-----	
50-2	S02581002	1	ソレノイドイタ	-----	
50-3	062761212	4	ナベコ595-28X12	-----	
50-4	S02582001	1	オサエアゲソレノイドクミ	-----	
50-4-1	S02584000	1	クツシヨン	-----	
50-4-2	S02585000	1	ビニルチューブ	-----	
50-4-3	149776000	2	アツチャクタンシ	-----	
50-5	153122000	2	ゴムクツシヨン	-----	
50-6	158677001	1	ナツトM8	-----	
50-7	S02586101	1	リンクツギテ	-----	
50-8	S02588000	1	タンシダイ	-----	
50-9	062671212	2	ナベコ357-40X12	-----	
50-10	S02589000	1	セメントテイクウキ	-----	
50-11	062670612	1	ナベコ357-40X6	-----	
50-12	S02590000	1	ダイオード	-----	
50-13	S02591000	1	リードセン	-----	
50-14	S02593001	1	オサエアゲコードクミ	-----	
50-14-1	204569001	1	アツタンシ4.5X14	-----	
50-14-2	143549000	3	ピンターミナルオス	-----	
50-15	S02745001	1	ザガネ	-----	
50-16	062680663	1	ナベコ437-40X6	-----	
50-17	142268001	1	コードオサエL	-----	
50-18	062670612	1	ナベコ357-40X6	-----	
50-19	S02592009	1	タンシダイカバー	-----	
50-20	062670612	2	ナベコ357-40X6	-----	
50-21	025060232	4	ヒラザガネチユウ6	-----	
50-22	143522000	1	ナイロンコネクター	-----	
50-23	220077001	1	ブラグカバー#14	-----	
50-24	S05981000	1	Bコード100クミ2	-----	
50-24-1	143549000	2	ピンターミナルオス	-----	
50-24-2	146046000	1	ナイロンコネクタ	-----	
50-25	S05982000	1	Wコード100クミ	-----	
50-25-1	143549000	1	ピンターミナルオス	-----	
50-25-2	143548000	1	ピンターミナルメス	-----	
50-25-3	146194000	1	ナイロンコネクター	-----	
50-26	S07182001	1	デンジオサエラベル	-----	
50-27	S29652001	1	ソレイドジクカバー	-----	
51	S31024001	1	ピン	-----	
52	048060342	2	トメワE6	-----	
54	141583101	1	ダンネジ6.35	-----	
55	S02595101	1	オサエアゲリンク	PRESSER BAR LIFTER LINK	
56	146367001	1	ボルト5.95	BOLT, M5.95	
57	S02596001	1	ネジリバネ	TWIST SPRING	
58	031553202	4	マルモクネジ5.5X32	-----	

117-774-204

F1 . 上送り関係 / Upper feed mechanism / Obertransportvorrichtung /
 Mécanisme de l'entraînement supérieur / Mecanismo de la alimentación superior



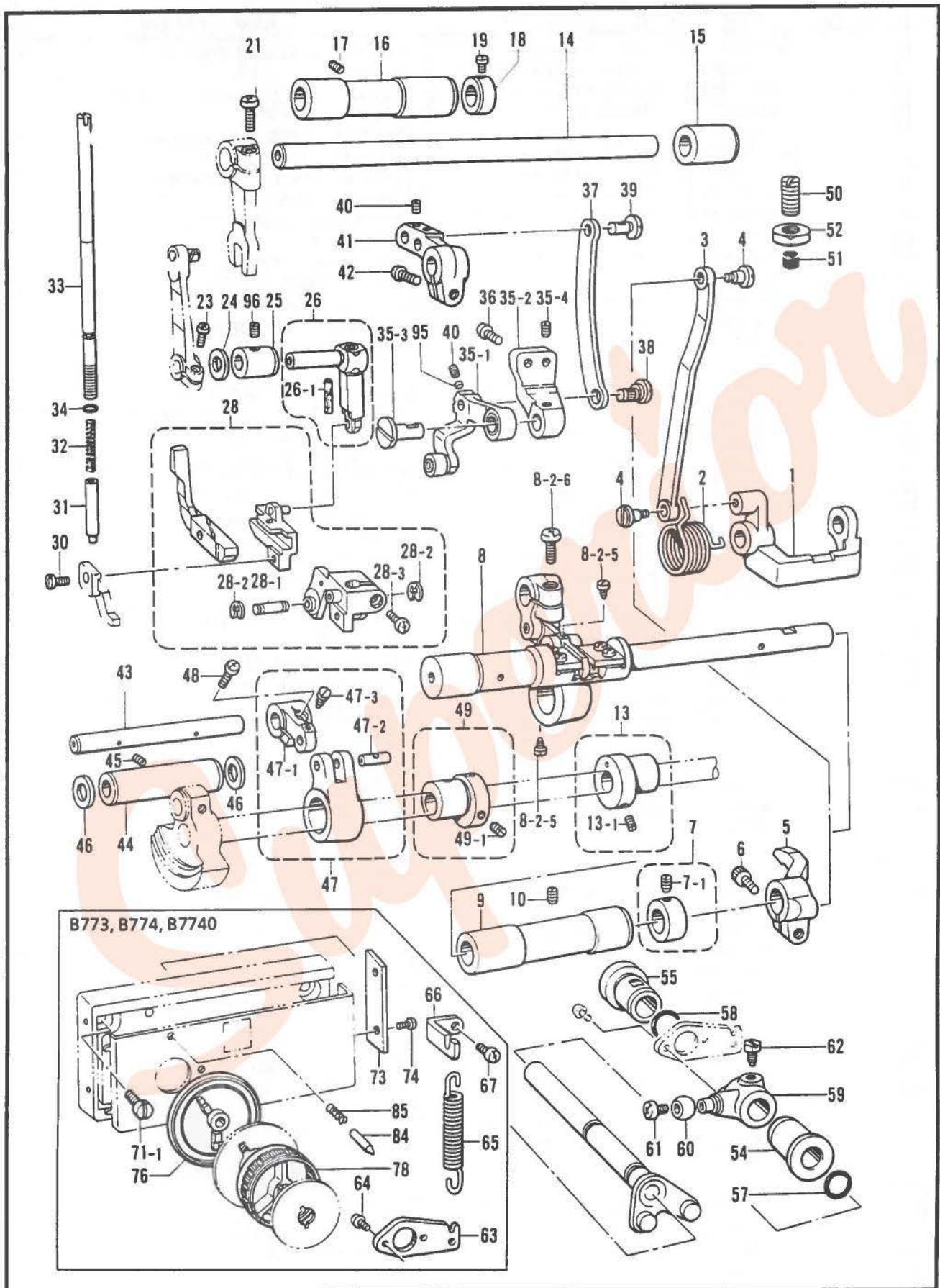
117-774-206

F1. 上送り関係 / Upper feed mechanism / Obertransportvorrichtung /
 Mécanisme de l'entraînement supérieur / Mecanismo de la alimentación superior

REF.NO.	CODE	Q'TY	ヒンメイ	NAME OF PARTS	RM
1	S13225000	1	キリカエキレバ-U	FEED REGULATOR LEVER (U)	
2	S13226001	1	ウエオクリモドシバネ	SPRING	
3	S13227001	1	キリカエキレンカンU	FEED REGULATOR CONNECTING ROD (U)	
4	120263003	2	ダンネジ4.37	STUD SCREW 4.37	
5	S13233001	1	ウエオクリチヨウセツキB	UPPER FEED REGULATOR (B) ASSY	
6	018761822	1	アナボルト5.95X18	BOLT, SOCKET M5.95X18	
7	183493001	1	オクリジクセツトカラークミ	FEED SHAFT SET COLLAR ASSY	
7-1	100251001	2	トメネジ6.35	SET SCREW, M6.35	
8	S14493001	1	ウエオクリキリカエキクミ	UPPER FEED REGULATOR ASSY	
8-1	153060001	2	シメネジ3.18	SCREW 3.18	
8-2	062751612	1	ナベコ556-32X16	SCREW, PAN M5.56X16	
9	S13239001	1	キリカエキメタル	FEED REGULATOR BUSH	
10	151604001	1	トメネジ5.95	SET SCREW, M5.95	
13	S13242001	1	ヘンシンリンネジツキ	ECCENTRIC WHEEL WITH SCREW	
13-1	151604001	2	トメネジ5.95	SET SCREW, M5.95	
14	151366001	1	ヨウドウジク	UPPER FEED ROCK SHAFT	
15	151367001	1	ヨウドウメタルR	UPPER FEED ROCK BUSH (R)	
16	151368000	1	ヨウドウジクメタルL	UPPER FEED ROCK SHAFT BUSH (L)	
17	151604001	1	トメネジ5.95	SET SCREW, M5.95	
18	140092001	2	セツトカラー	SET COLLAR	
19	100366001	4	マルヒラトメネジ4.37	SET SCREW, (FT) M4.37	
21	062751612	1	ナベコ556-32X16	SCREW, PAN M5.56X16	
23	062681212	1	ナベコ437-40X12	SCREW, PAN M4.37-40X12	
24	S13251001	1	スラストザガネ	THRUST WASHER	
25	S13248001	1	ヨウドウウデDメタル	UPPER FEED ROCK ARM (D) BUSH	
26	S14505001	1	ウエオクリウデクミ	UPPER FEED ARM ASSY	
26-1	106436001	1	フェルト	FELT	
28	S13252201	1	ウエオクリダイクミ	UPPER FEED BRACKET ASSY	
28-1	151381001	1	4.76X20ジク	STUD 4.76X20	
28-2	048030342	2	トメワE3	RETAINING RING, E3	
28-3	062681212	1	ナベコ437-40X12	SCREW, PAN M4.37-40X12	
30	S13386001	1	シメネジ3.57X8	SCREW 3.57X8	
31	S13272001	1	ウエオサエオシピン	PIN	
32	S13273001	1	ウエオサエチヨウセツバネ	SPRING	
33	S13274001	1	ウエオサエチヨウセツネジ	ADJUST SCREW	
34	081004870	1	OリングS4	O RING,S4	
35	S15669001	1	クランククミ	CRANK ASSY	
35-1	S15670001	1	UDサドウクランククミ	UD FEED LIFTING CRANK ASSY	
35-2	S13275001	1	UDサドウクランクダイ	UD FEED CRANK BRACKET	
35-3	S13279001	1	クランクジク	CRANK SHAFT	
35-4	152718001	1	アナトメネジ5.95	SET SCREW, SOCKET M5.95	
36	062681012	2	ナベコ437-40X10	SCREW, PAN M4.37-40X10	
37	S13280001	1	UDサドウレンカン	UD FEED DRIVING ROD	
38	S13281001	1	ヘンシンピン	PIN	
39	151396001	1	レンカンジク11	CONNECTING STUD 11	
40	014680422	3	アナトメネジ4.37クボミ	SET SCREW, SOCKET (CP) M4.37	
41	S13282101	1	UDサドウウデ	UD FEED LIFTING ROCK ARM	
42	062751412	1	ナベコ556-32X14	SCREW, PAN M5.56X14	
43	151398001	1	UDサドウジク	UD FEED LIFTING ROCK SHAFT	
44	151399000	1	UDサドウジクメタル	UD FEED DRIVING SHAFT BUSH	
45	151604001	1	トメネジ5.95	SET SCREW, M5.95	
46	142628001	2	スイハイオクリクランクリング	FEED ROCK CRANK RING	
47	151400101	1	UDサドウジクウデクミ	UD FEED DRIVING SHAFT ARM ASSY	
47-1	151401001	1	UDサドウジクウデ	LIFTING ROCK CONNECTING LEVER ASSY	
47-2	110562001	1	ジク	SHAFT	
47-3	110563001	1	シメネジ3.18	SCREW 3.18	
47-4	062751612	1	ナベコ556-32X16	SCREW, PAN M5.56X16	
49	183006001	1	UDサドウヘンシンリンクミ	ECCENTRIC WHEEL ASSY	
49-1	151604001	2	トメネジ5.95	SET SCREW, M5.95	

117-774-206

F1. 上送り関係 / Upper feed mechanism / Obertransportvorrichtung /
 Mécanisme de l'entraînement supérieur / Mecanismo de la alimentación superior



117-774-206

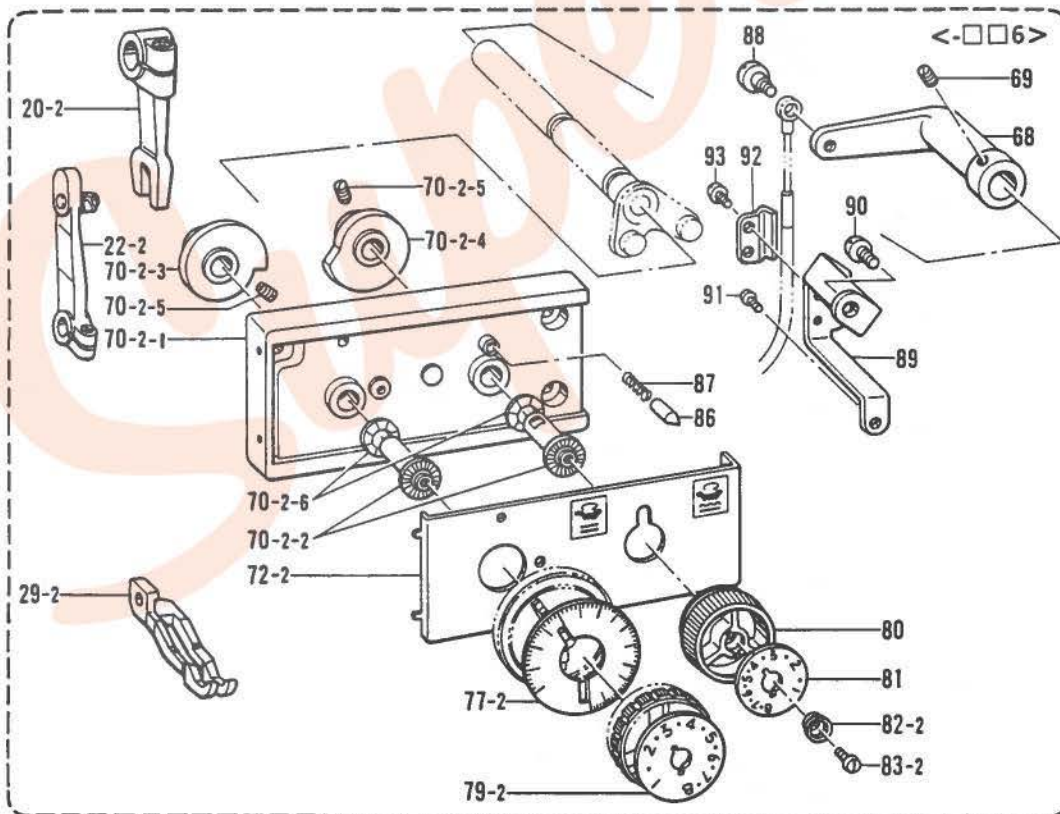
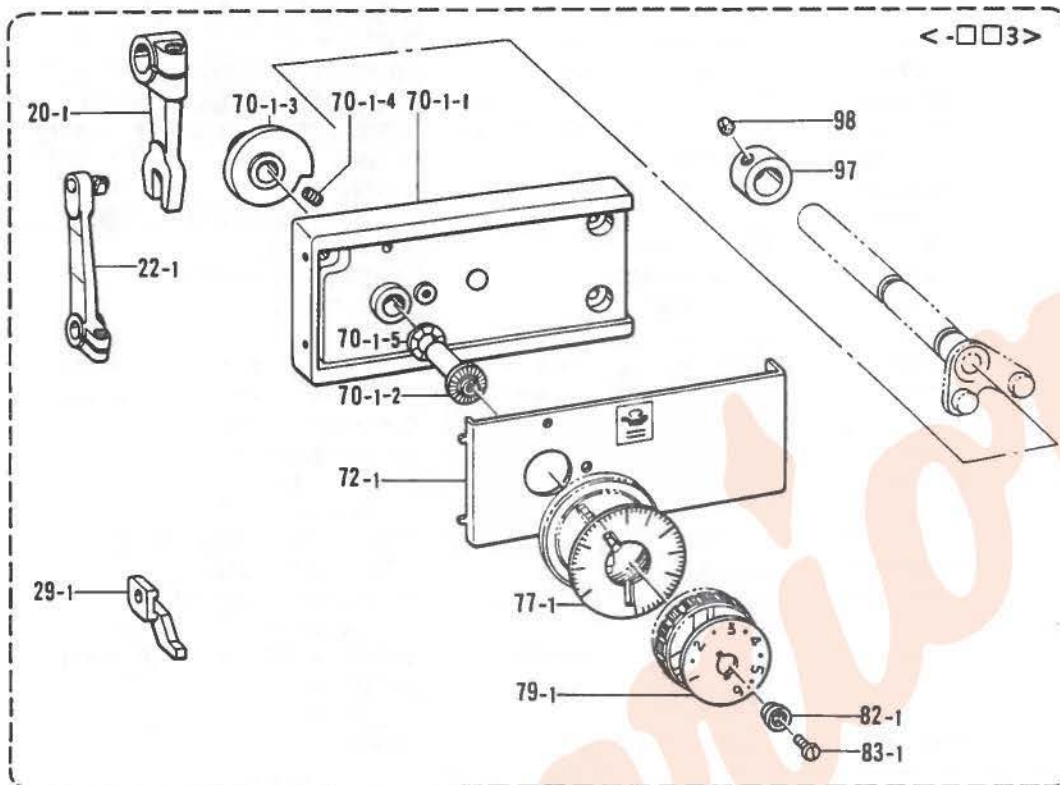
F1. 上送り関係 / Upper feed mechanism / Obertransportvorrichtung /
 Mécanisme de l'entraînement supérieur / Mecanismo de la alimentación superior

REF.NO.	CODE	Q'TY	ヒンメイ	NAME OF PARTS	RM
50	S13283101	1	ストツハーネジ19.5	STOPPER SCREW, M19.5	
51	S13284000	1	ストツハーゴム	STOPPER RUBBER	
52	100075004	1	ナツト9.52	NUT, M9.52	
53	S13286001	1	ウエオクリチヨウセツジク	UPPER FEED ADJUST SHAFT	
54	S13288000	1	ウエオクリチヨウセツメタルF	UPPER FEED ADJUST BUSH (F)	
55	151407001	1	ウエオクリチヨウセツメタルB	UPPER FEED REGULATOR BUSH (B)	
57	110558001	1	Oリング	O RING	
58	109203001	1	Oリング	O RING	
59	151408100	1	ウエオクリチヨウセツウデ	UPPER FEED REGULATOR ARM	
60	141331001	1	キユウメンブシユ	BUSH	
61	062680512	1	ナベコ437-40X5	SCREW, PAN M4.37-40X5	
62	108749001	1	ボルト5.95	BOLT, M5.95	
95	147697001	2	カンザ3.5	WASHER	
96	014680422	1	アナトメネジ4.37クボミ	SET SCREW, SOCKET (CP) M4.37	
<B773, B774, B7740>					
63	S13289001	1	バネカケU	SPRING HOOK (U)	
64	062670612	2	ナベコ357-40X6	SCREW, PAN M3.57-40X6	
65	159519001	1	ヒキバネ	COIL SPRING	
66	S13290001	1	バネカケD	SPRING HOOK (D)	
67	062681012	1	ナベコ437-40X10	SCREW, PAN M4.37-40X10	
71-1	S01304001	3	シメネジ6.35X18	SCREW, M6.35X18	
73	S13299009	1	パネルオサエイタ	PANEL SUPPORT PLATE	
74	100257010	3	シメネジ3.57	SCREW, M3.57	
76	S13301009	1	ウエオクリメモロイタダイ	UPPER LENGTH CONTROL PLATE BRACKET	
78	S13304009	1	ウエオクリダイヤル	UPPER FEED DIAL	
84	145502001	1	メモロイチギメピン	POSITIONING PIN	
85	100328001	1	メモロイチキメピンバネ	SPRING	
<オプション(薄物用) / OPTION PARTS for THIN MATERIALS>					
32	S16197001	1	ウエオサエアツチヨウセツバネ	SPRING	

117-774-206

F2. 上送り関係 / Upper feed mechanism / Obertransportvorrichtung / Mécanisme de l'entraînement supérieur / Mecanismo de la alimentación superior

<B773, B774, B7740>



117-774-206

F2 . 上送り関係 / Upper feed mechanism / Obertransportvorrichtung /

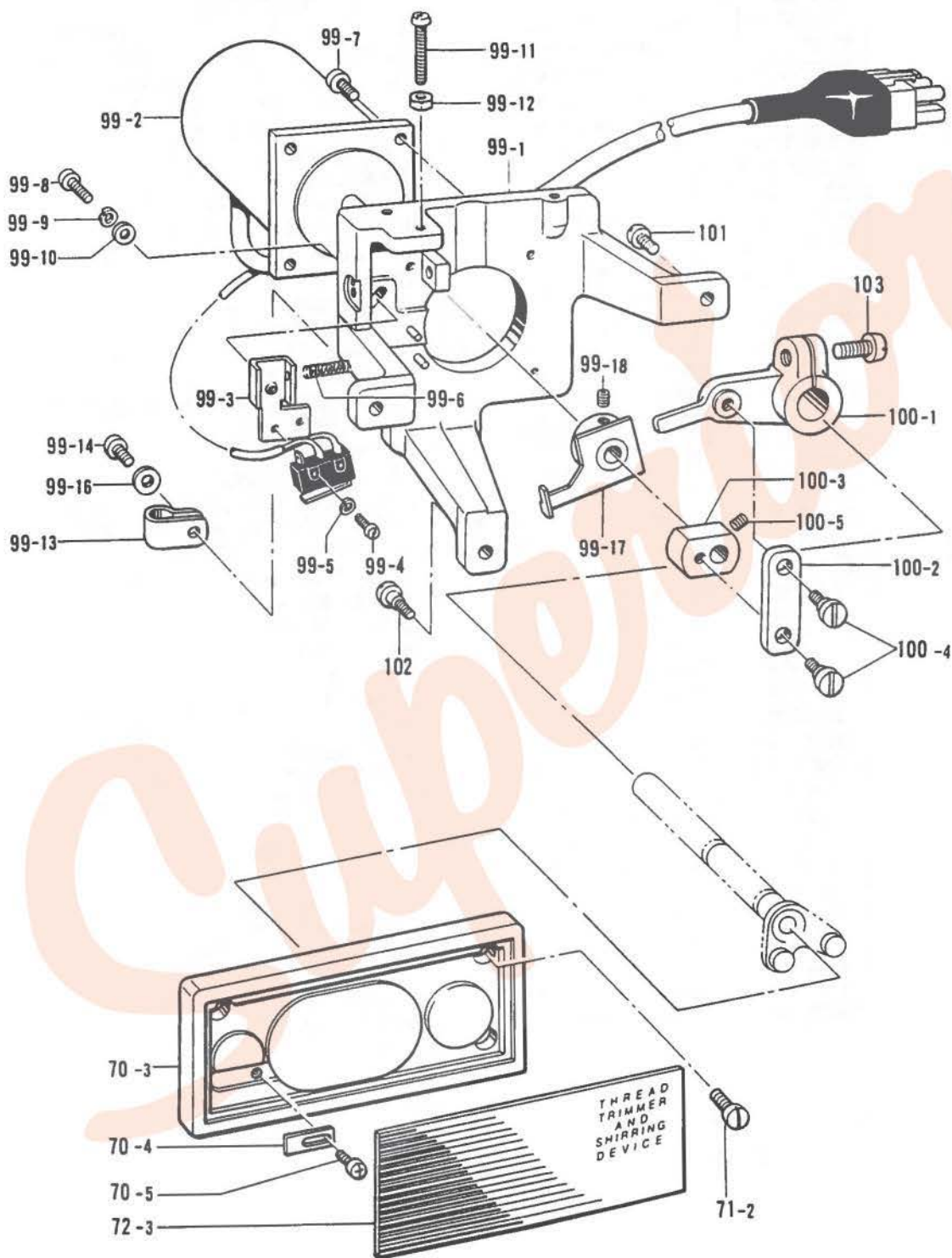
Mécanisme de l'entraînement supérieur / Mecanismo de la alimentación superior

REF.NO.	CODE	Q'TY	ヒンメイ	NAME OF PARTS	RM
<B773, B774, B7740>					
<-□□3>					
20-1	151369001	1	ヨウドウウデU	UPPER FEED ROCK ARM (U)	
22-1	S13244001	1	ヨウドウウデD3クミ	UPPER FEED ROCK ARM (D3) ASSY	
29-1	S13256001	1	ウエオクリバA	UPPER FEED DOG (A)	
70-1	S14416009	1	チヨウセツダイAクミ	FEED REGULATOR BRACKET (A) ASSY	
70-1-1	S14391009	1	ウエオクリチヨウセツダイクミ	UPPER FEED REGULATOR BRACKET ASSY	
70-1-2	S13295001	1	ウエオクリチヨウセツカムジク	UPPER FEED ADJUST CAM SHAFT	
70-1-3	151415001	1	ウエオクリチヨウセツカム	UPPER FEED REGULATOR CAM	
70-1-4	013760612	2	トメネジ5.95クボミ	SET SCREW, (CP) M5.95	
70-1-5	100315002	1	ナミバネ	SPRING, WAVE	
72-1	S13297009	1	パネルA	PANEL (A)	
77-1	S13302009	1	メモリイタ	STITCH LENGTH CONTROL PLATE	
79-1	S13305009	1	ウエオクリメモリイタ	UPPER LENGTH CONTROL PLATE	
82-1	142746002	1	メモリイタオサエ	LENGTH CONTROL PLATE SUPPORT	
83-1	S13308001	1	シメネジ4.76	SCREW 4.76	
97	117671002	1	セツトカラー	SET COLLAR	
98	101706001	2	トメネジ6.35	SET SCREW, M6.35	
<-□□6>					
20-2	153578001	1	ヨウドウウデU	UPPER FEED ROCK ARM (U)	
22-2	S13246001	1	ヨウドウウデD6クミ	UPPER FEED ROCK ARM (D6) ASSY	
29-2	S13257001	1	ウエオクリバB	UPPER FEED DOG (B)	
68	S13291009	1	イセコミレバー	SHIRRING LEVER	
69	013760612	2	トメネジ5.95クボミ	SET SCREW, (CP) M5.95	
70-2	S13388009	1	チヨウセツダイBクミ	FEED REGULATOR BRACKET (B) ASSY	
70-2-1	S13293009	1	ウエオクリチヨウセツダイクミ	UPPER FEED REGULATOR BRACKET ASSY	
70-2-2	S13295001	2	ウエオクリチヨウセツカムジク	UPPER FEED ADJUST CAM SHAFT	
70-2-3	151415001	1	ウエオクリチヨウセツカム	UPPER FEED REGULATOR CAM	
70-2-4	S13296001	1	ウエオクリチヨウセツカムR	UPPER FEED ADJUST CAM (R)	
70-2-5	013760612	4	トメネジ5.95クボミ	SET SCREW, (CP) M5.95	
70-2-6	100315002	2	ナミバネ	SPRING, WAVE	
72-2	S13298009	1	パネルB	PANEL (B)	
77-2	S13303009	1	メモリイタL	STITCH LENGTH CONTROL PLATE (L)	
79-2	S13306009	1	ウエオクリメモリイタL	UPPER LENGTH CONTROL PLATE (L)	
80	129500010	1	オクリメモリイタタイ	STITCH LENGTH CONTROL DIAL	
81	S13307009	1	ウエオクリメモリイタR	UPPER LENGTH CONTROL PLATE (R)	
82-2	142746002	2	メモリイタオサエ	LENGTH CONTROL PLATE SUPPORT	
83-2	S13308001	2	シメネジ4.76	SCREW 4.76	
86	S13309001	1	メモリイチギメピン	POSITIONING PIN	
87	159452001	1	オサエバネ	SPRING	
88	144523001	1	ダンネジ4.76	STUD SCREW 4.76	
89	S13310009	1	ワイヤーホルダーU	WIRE HOLDER (U)	
90	062780812	1	ナベコ635-28X8	SCREW, PAN M6.35-28X8	
91	062680812	1	ナベコ437-40X8	SCREW, PAN M4.37-40X8	
92	S13311001	1	イトユルメワイヤーオサエU	TENSION RELEASE WIRE PRESSER (U)	
93	060670612	2	バインド357-40X6	SCREW, BIND M3.57-40X6	

117-774-206

F3 . 上送り関係 / Upper feed mechanism / Obertransportvorrichtung / Mécanisme de l'entraînement supérieur / Mecanismo de la alimentación superior

<B7741>



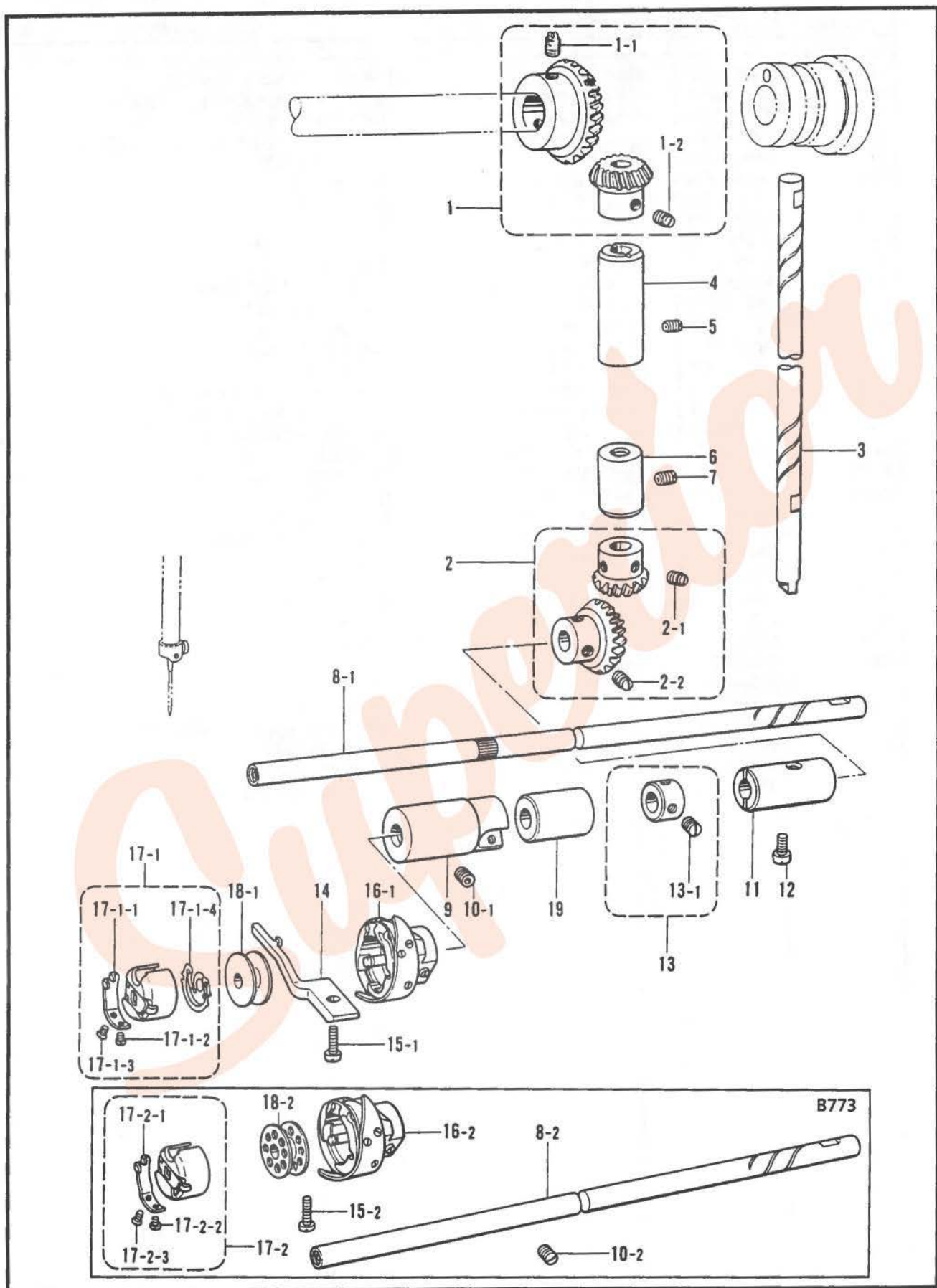
117-774-206

F3. 上送り関係 / Upper feed mechanism / Obertransportvorrichtung /
 Mécanisme de l'entraînement supérieur / Mecanismo de la alimentación superior

REF.NO.	CODE	Q'TY	ヒンメイ	NAME OF PARTS	RM
<B7741>					
20-2	153578001	1	ヨウドウウデU	UPPER FEED ROCK ARM (U)	
22-2	S13246001	1	ヨウドウウデD6クミ	UPPER FEED ROCK ARM (D6) ASSY	
29-2	S13257001	1	ウエオクリバB	UPPER FEED DOG (B)	
70-3	S14015001	1	ウエオクリチヨウセツダイC	UPPER FEED REGULATOR BRACKET (C)	
70-4	S18346001	1	ゲンテンイタ	HOME POSITION PLATE	
70-5	062670512	1	ナベコ357-40X5	SCREW, PAN M3.57-40X5	
71-2	110201001	3	シメネジ6.35	SCREW, M6.35	
72-3	S34374001	1	パネルC	PANEL (C)	
99	S13831009	1	P.Mドダイクミ	P.M BRACKET ASSY	
99-1	S13832001	1	P.Mドダイ	P.M BRACKET	
99-2	S13833009	1	ウワオクリモータクミ	UPPER FEED MOTOR ASSY	
99-3	S13837001	1	スイッチダイ	SWITCH BRACKET	
99-4	062020805	1	ナベコ2X8	SCREW, PAN M2X8	
99-5	028020243	1	バネザガネ2-2	WASHER, SPRING 2-2	
99-6	S13838001	1	スイッチバネ	SPRING	
99-7	062681212	4	ナベコ437-40X12	SCREW, PAN M4.37-40X12	
99-8	062671412	1	ナベコ357-40X14	SCREW, PAN M3.57-40X14	
99-9	028350242	1	バネザガネ2-3.5	WASHER, SPRING 2-3.5	
99-10	025350236	1	ヒラザガネチユウ3.5	WASHER, PLAIN M 3.5	
99-11	062402502	2	ナベコ4X25	SCREW, PAN M4X25	
99-12	021400202	2	2シユナツト4	NUT, 2 M4	
99-13	S00480000	1	コードホルダ#5	CORD HOLDER (5N)	
99-14	062671012	1	ナベコ357-40X10	SCREW, PAN M3.57-40X10	
99-16	025350236	1	ヒラザガネチユウ3.5	WASHER, PLAIN M 3.5	
99-17	S13839001	1	ゲンテンレバー	HOME POSITION LEVER	
99-18	014680622	1	アナトメネジ4.37クボミ	SET SCREW, SOCKET (CP) M4.37	
100	S13840001	1	リンククミ	LINK ASSY	
100-1	S13841101	1	ウワオクリレバー	UPPER FEED LEVER	
100-2	S13842001	1	ウワオクリリンク	UPPER FEED LINK	
100-3	S13843001	1	P.Mレバー	P.M LEVER	
100-4	123882001	2	ダンネジ4.37	STUD SCREW 4.37	
100-5	014680622	2	アナトメネジ4.37クボミ	SET SCREW, SOCKET (CP) M4.37	
101	062681612	2	ナベコ437-40X16	SCREW, PAN M4.37-40X16	
102	S13844001	1	ダンネジ4.37	STUD SCWER 4.37	
103	062751612	1	ナベコ556-32X12	SCREW, PAN M5.56--32X12	

117-774-206

G. カマ関係 / Rotary hook mechanism / Greifervorrichtung / Mécanisme du crochet rotatif / Mecanismo del cangrejo

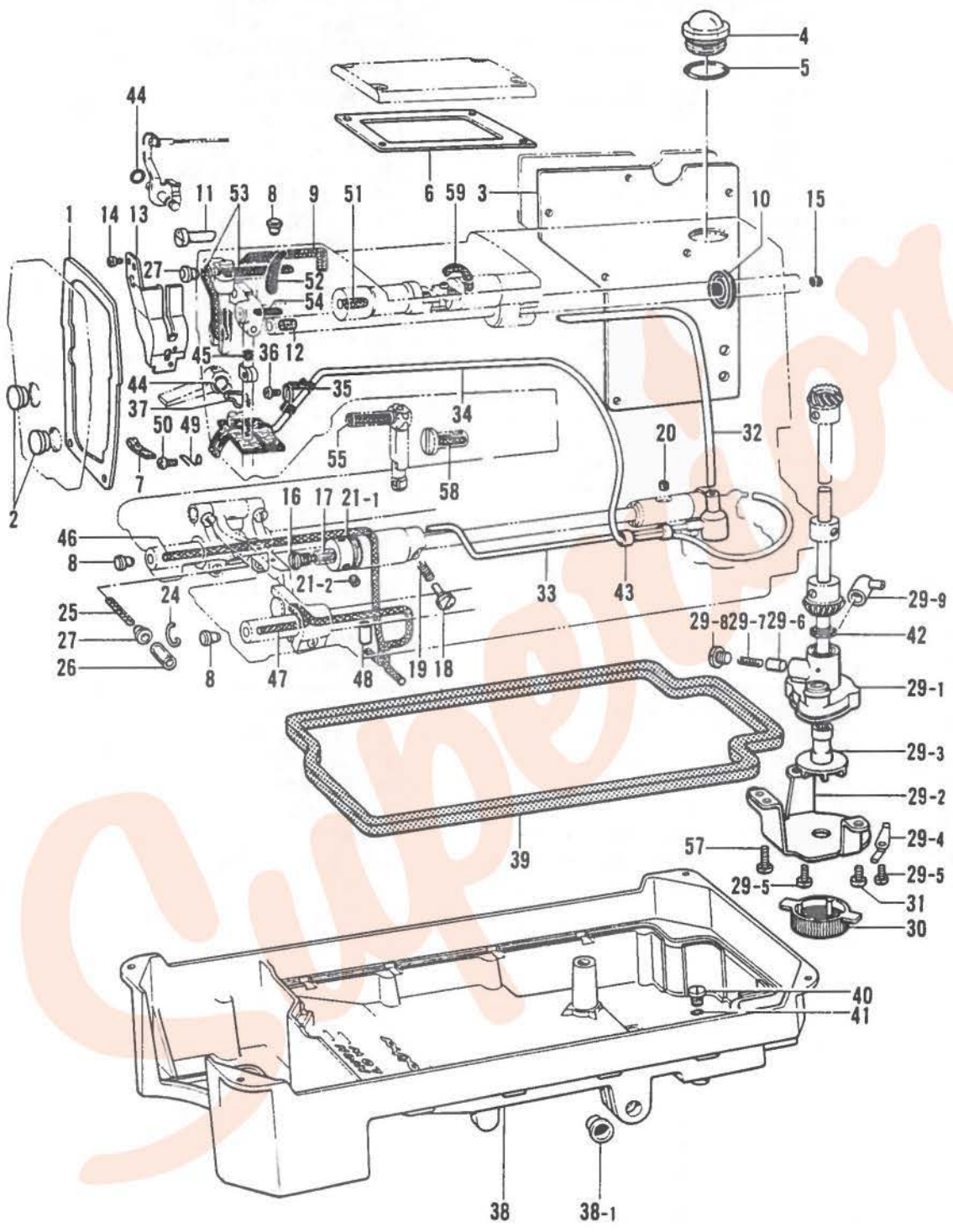


117-774-301

G. カマ関係 / Rotary hook mechanism / Greifervorrichtung / Mécanisme du crochet rotatif /
Mecanismo del cangrejo

REF.NO.	CODE	Q'TY	ヒンメイ	NAME OF PARTS	RM
1	140378001	1	ベベルギヤUクミ	BEVEL GEAR (U) ASSY	
1-1	100251001	2	トメネジ6.35	SET SCREW, M6.35	
1-2	100251001	2	トメネジ6.35	SET SCREW, M6.35	
2	140381001	1	ベベルギヤDクミ	BEVEL GEAR (D) ASSY	
2-1	100251001	2	トメネジ6.35	SET SCREW, M6.35	
2-2	100251001	2	トメネジ6.35	SET SCREW, M6.35	
3	145516001	1	タテジク	VERTICAL SHAFT	
4	142708000	1	タテジクメタルU	VERTICAL SHAFT BUSH (U)	
5	013760610	1	トメネジ5.95クボミ	SET SCREW, (CP) M5.95	
6	S31026000	1	タテジクメタルD	VERTICAL SHAFT BUSH D	
7	013761410	1	トメネジ5.95クボミ	SET SCREW, (CP) M5.95	
9	118761001	1	シタジクメタルL	LOWER SHAFT BUSH (L)	
11	104520000	1	シタジクメタルR	LOWER SHAFT BUSH (R)	
12	121007001	1	アタマツキトメネジ4.37	SET SCREW, M4.37	
13	181995001	1	セツトカラークミ	SET COLLAR ASSY	
13-1	101706001	2	トメネジ6.35	SET SCREW, M6.35	
14	S02602001	1	ウチカマトメ	BOBBIN CASE HOLDER POSITION BRACKET	
19	S31027000	1	シタジクメタルM	LOWER SHAFT BUSH (M)	
<B774, B7740, B7741>					
8-1	154552001	1	シタジク	LOWER SHAFT	
10-1	014680622	1	アナトメネジ4.37クボミ	SET SCREW, SOCKET (CP) M4.37	
15-1	062681212	1	ナベコ437-40X12	SCREW, PAN M4.37-40X12	
16-1	S02603101	1	コウソクカマ	ROTARY HOOK ASSY	
17-1	S03245001	1	ボビンケースクミ	BOBBIN CASE ASSY	
17-1-1	183388001	1	ボビンケースチョウシバネ	BOBBIN CASE TENSION SPRING	
17-1-2	183389001	1	チョウシバネチョウセツネジ	ADJUSTING SCREW	
17-1-3	183390001	1	チョウシバネトメネジ	SET SCREW	
17-1-4	S03246001	1	クウテンボウシバネ	BOBBIN TENSION SPRING	
18-1	146290001	1	ボビン	BOBBIN	
<B773>					
8-2	109160001	1	シタジク	LOWER SHAFT	
10-2	125925002	1	トメネジ4.37ヒラ	FLAT SCREW, SOCKET M4.37	
15-2	104407003	1	シメネジ4.37	SCREW, M4.37	
16-2	159907001	1	コウソクカマB	ROTARY HOOK (B) ASSY	
17-2	100369001	1	ボビンケースクミ	BOBBIN CASE ASSY	
17-2-1	183291001	1	ボビンケースチョウシバネ	BOBBIN CASE TENSION SPRING	
17-2-2	183392001	1	チョウシバネチョウセツネジ	ADJUSTING SCREW	
17-2-3	183293001	1	チョウシバネトメネジ	SET SCREW	
18-2	117132001	1	ボビン	BOBBIN	

117-774-301

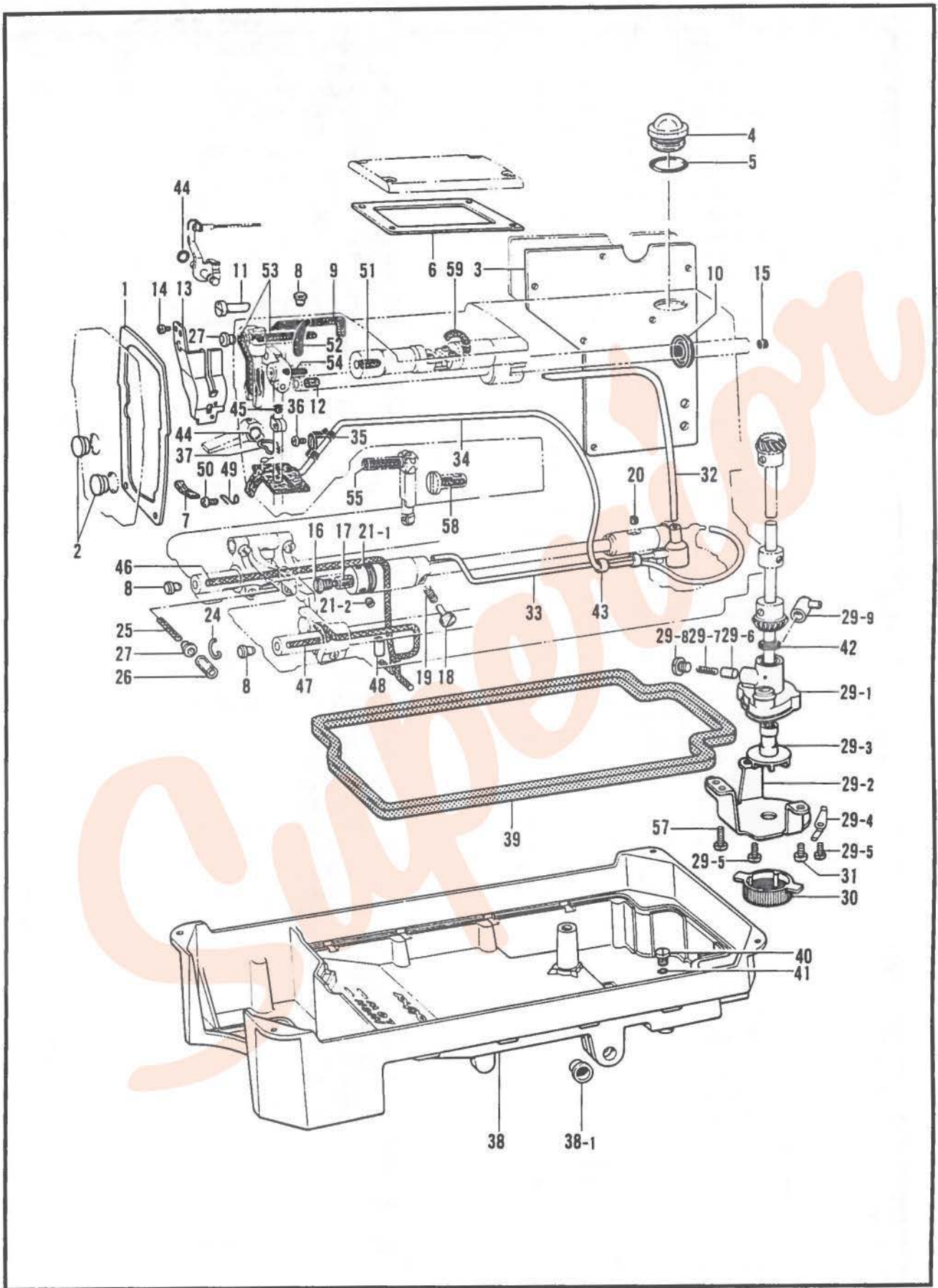


- ◎ ★印は62~66ページを参照してください。
- ◎ Refer to page 62~66 for items marked with an asterisk (★).
- ◎ Für die mit (★) bezeichneten Gegenstände wird auf die Seite 62~66 verwiesen.
- ◎ Se reportere à la page 62~66 pour les articles indiqués par un astérisque (★).
- ◎ Consultar la página 62~66 para los quntos marcados con un asterisco (★).

H. 給油潤滑関係 / Lubrication / Schmierung / Lubrification / Lubricación

REF.NO.	CODE	QTY	ヒンメイ	NAME OF PARTS	RM
1	S13313000	1	メンイタハツキン	FACE PLATE PACKING	
2	104449009	2	メクラセン	OIL CAP	
3	S13314000	1	ガワイタハツキン	REAR COVER PACKING	
4	S02606000	1	ユリヨウケイマド	OIL GAUGE WINDOW	
5	081014670	1	OリングPW14	O RING, PW14	
6	S13315000	1	ウエフタハツキン	UPPER COVER PACKING	
7	S13321000	1	メンイタフェルト	FACE PLATE FELT	
8	111865009	3	オイルメクラセン	OIL CAP	
9	108804001	1	クミヒモ4X4(L=510)	WICK 4X4 (L = 510)	
10	101487000	1	オイルシール	OIL SEAL	
11	146333001	1	オイルチヨウセツベン	OIL REGULATE VALVE	
12	146327001	1	フェルト7X10	FELT 7X10	
13	S13316101	1	テンピンオイルヨケイタ	OIL STOPPER PLATE	
14	062670512	2	ナベコ357-40X5	SCREW, PAN M3.57-40X5	
15	156641001	1	メクラセン	OIL CAP	
16	109173101	1	オイルアナフタネジ	OIL CAP SCREW	
18	145534001	1	オイルチヨウセツネジ	ADJUST SCREW	
19	116794001	1	オシバネ	SPRING	
20	107155001	1	フェルト	FELT	
21	S06684001	1	カマアブラキリクミ	OIL REJECTOR ASSY	
21-1	S02608000	1	カマアブラキリ	OIL REJECTOR	
21-2	014680422	2	アナトメネジ4.37クボミ	SET SCREW, SOCKET (CP) M4.37	
24	S04631001	1	クミヒモツリ	WICK HOOK	
25	109405001	1	クミヒモ4X4(L=100)	WICK 4X4 (L = 100)	
26	104566001	1	ビニルチューブ	OIL TUBE	
27	141189101	2	オイルクチキヤツブ	OIL CAP	
29	183850001	1	ポンプタイクミ	PUMP BODY ASSY	
29-1	S32348001	1	ポンプタイ	PUMP BODY	
29-2	144869002	1	ポンプキヤク	PUMP SUPPORT	
29-3	148849001	1	ポンプカイテンヨク	PUMP PROPELLER	
29-4	144874001	2	フィルターバネ	SPRING	
29-5	062670812	4	ナベコ3.57-40X8	SCREW, PAN M3.57-40X8	
29-6	144875001	1	フランジャー	PLUNGER	
29-7	144876001	1	フランジャーバネ	PLUNGER SPRING	
29-8	112467002	1	シメネジ6.35	SCREW, M6.35	
29-9	144878001	1	チューブジョイントB	OIL TUBE JOINT (B)	
30	144872101	1	ポンプフィルター	PUMP FILTER	
31	062680712	2	ナベコ437-40X7	SCREW, PAN M4.37-40X7	
32	S13317000	1	オイルチューブU	OIL TUBE (U)	
33	S32349001	1	オイルチューブDクミ	OIL TUBE (D) ASSY	
34	S13318001	1	チューブクミ	TUBE ASSY	
35	151429001	1	チューブホルダ	TUBE HOLDER	
36	062670516	1	ナベコ357-40X5	SCREW, PAN M3.57X5	
37	145737001	1	フェルトオサエ	FELT SUPPORT	
38	★	1	オイルパン	OIL PAN	
38-1	149578000	2	ヨコジクブツシユ	BUSH	
39	146040001	1	オイルハツキング	PACKING	
40	140518001	1	シメネジ7.94	SCREW 7.94	
41	081007070	1	OリングP7	O RING, P7	
42	146196001	1	アブラヨケ	OIL STOPPER	
43	146253000	2	チューブ(L=5)	OIL TUBE (L = 5)	
44	081001670	2	OリングPW1	O RING, PW1	
45	S04630000	1	ハリボウセン	NEEDLE BAR CORK	
46	S08002000	1	クミヒモ(L=325)	WICK (L = 325)	
47	S08003000	1	クミヒモ(L=380)	WICK (L = 380)	
48	S08004001	1	クミヒモササエ	WICK SUPPORT	
49	S13320001	1	フェルトオサエ	FELT SUPPORT	
50	062680512	1	ナベコ437-40X5	SCREW, PAN M4.37-40X5	
51	117006001	1	クミヒモ	WICK (L = 60)	

117-774-350



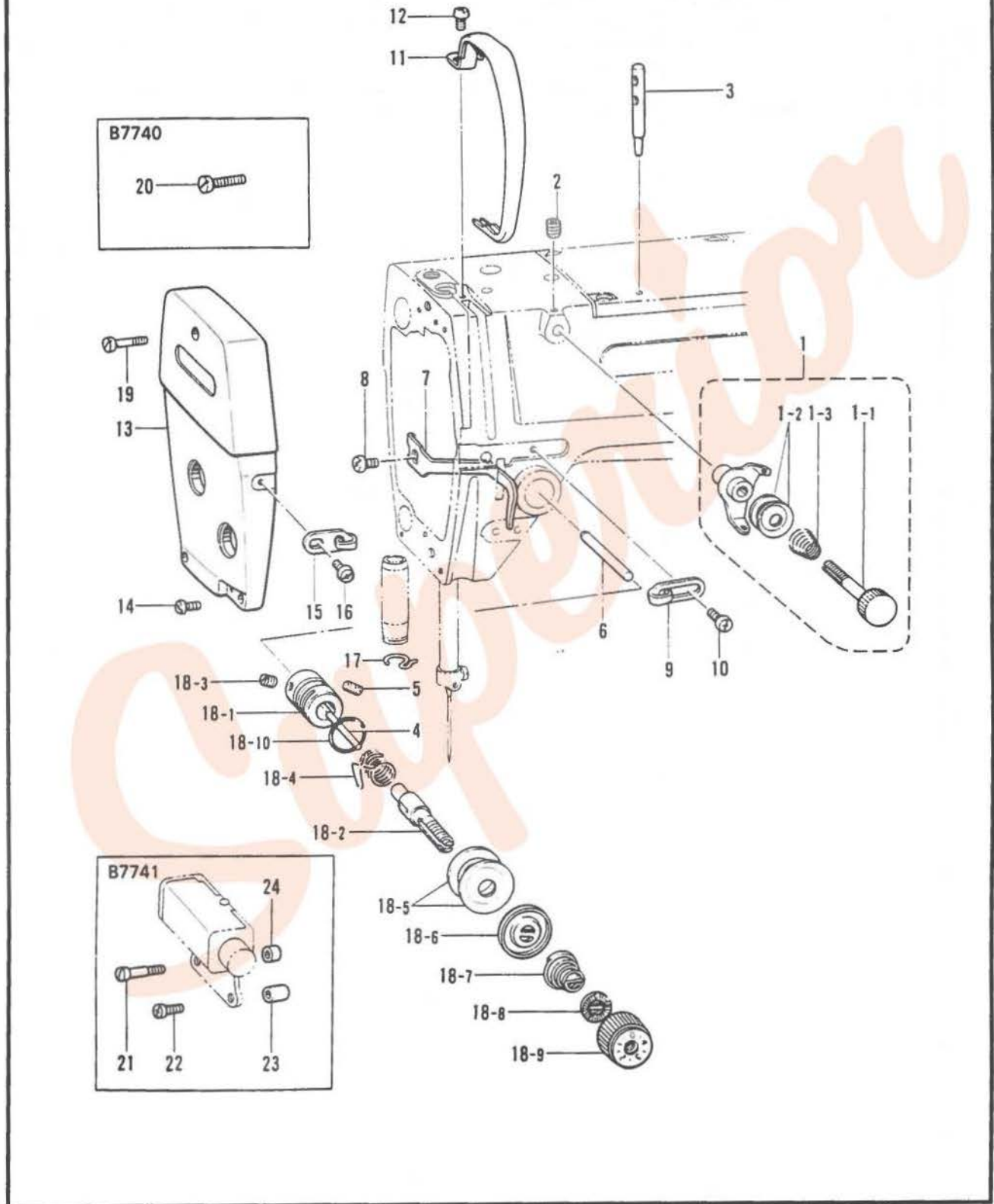
H. 給油潤滑関係 / Lubrication / Schmierung / Lubrification / Lubricación

REF.NO.	CODE	Q'TY	ヒンメイ	NAME OF PARTS	RM
52	109405001	1	クミヒモ4X4 (L = 60)	WICK 4X4 (L = 100)	
53	108802001	3	クミヒモ4X4 (L = 250)	WICK 4X4 (L = 250)	
54	108801001	1	クミヒモ4X4 (L = 350)	WICK 4X4 (L = 350)	
55	157840000	1	クミヒモ3X3 (L = 100)	WICK 3X3 (L = 100)	
57	062681012	1	ナベコ437-40X10	SCREW, PAN M4.37-40X10	
58	507461000	1	クミヒモ (L = 32)	WICK (L = 32)	
59	109405001	1	クミヒモ4X4 (L = 100)	WICK 4X4 (L = 100)	
<B774, B7740, B7741>					
17	145751001	1	フェルト	FELT	
<B773>					
17	106436001	1	フェルト	FELT	

117-774-350

J1. 糸通シ関係 / Threading mechanism / Fadenführungsrichtung / Mécanisme de l'enfilage / Mecanismo del enhebrado

<B774, B7740, B7741>



117-774-401

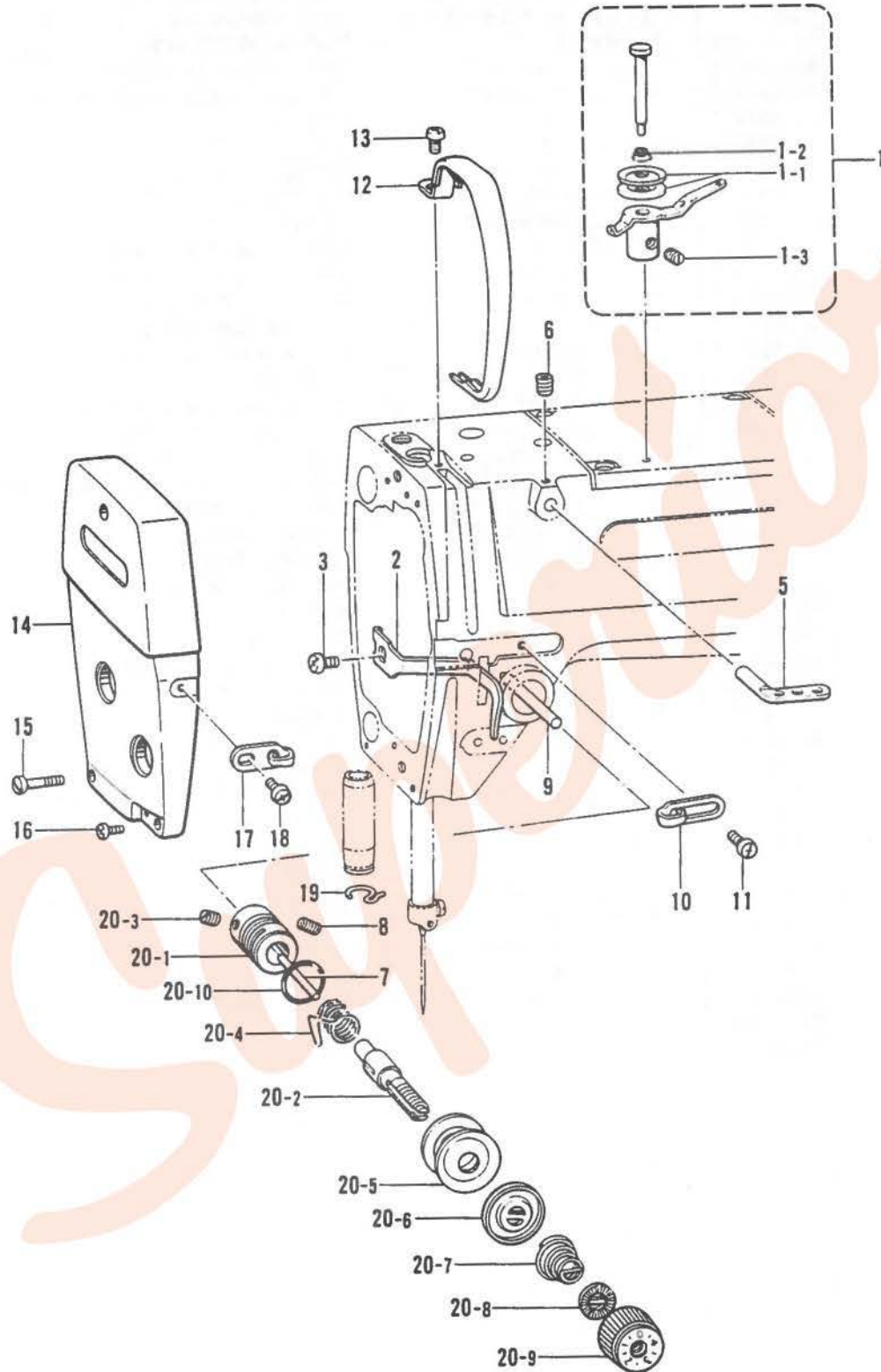
J1. 糸通シ関係 / Threading mechanism / FadenführungsVorrichtung / Mécanisme de l'enfilage / Mecanismo del enhebrado

REF.NO.	CODE	Q'TY	ヒンメイ	NAME OF PARTS	RM
<B774, B7740, B7741>					
1	183378001	1	プレテンションクミB	PRE-TENSION ASSY (B)	
1-1	502612001	1	イトアンナイチヨウシボウ	PRE-TENSION STUD	
1-2	144504001	2	イトアンナイサラ	THREAD GUIDE DISC	
1-3	154562001	1	プレテンションバネB	PRE-TENSION SPRING (B)	
2	014680622	1	アナトメネジ4.37クボミ	SET SCREW, SOCKET (CP) M4.37	
3	147557101	1	イトタテボウ	SPOOL PIN	
4	512699000	1	イトユルメピン	PIN	
5	103950003	1	トメネジ5.95	SET SCREW, M5.95	
6	145691001	1	イトユルメボウ	TENSION RELEASE STUD	
7	513322001	1	オサエボウダキイトアンナイ	THREAD GUIDE	
8	062680712	1	ナベコ437-40X7	SCREW, PAN M4.37-40X7	
9	145522001	1	アームイトアンナイR	ARM THREAD GUIDE (R)	
10	S19056001	1	バインド357-40X6	SCREW, BIND M3.57-40X6	
11	S02614109	1	テンピンカバー	THREAD TAKE-UP COVER	
12	062680712	1	ナベコ437-40X7	SCREW, PAN M4.37-40X7	
13	S13323002	1	メンイタ	FACE PLATE	
14	062671012	1	ナベコ357-40X10	SCREW, PAN M3.57-40X10	
15	S02617001	1	メンイタイトアンナイ	FACE PLATE THREAD GUIDE	
16	060670612	1	バインド357-40X6	SCREW, BIND M3.57-40X6	
17	100573001	1	ハリボウメタルDイトアンナイ	NEEDLE BAR BUSH (D) THREAD GUIDE	
18	S31031001	1	イトチヨウシボウダイクミ	THREAD TENSION BRACKET ASSY	
18-1	S03254001	1	イトチヨウシボウダイ	THREAD TENSION BRACKET	
18-2	116922001	1	イトチヨウシボウ	TENSION STUD	
18-3	100402004	1	トメネジ3.57	SET SCREW, M3.57	
18-4	S02620001	1	イトトリバネ	SPRING	
18-5	145446001	2	イトチヨウシサラ	TENSION DISC	
18-6	159805001	1	イトチヨウシサラオサエ	TENSION DISC PRESSER	
18-7	104525001	1	イトチヨウシバネ	TENSION SPRING	
18-8	S12441001	1	チヨウシバネウエザガネ	WASHER	
18-9	S31032001	1	イトチヨウシナツト	THREAD TENSION NUT	
18-10	114294001	1	Oリング	O RING	
<B774>					
19	120311002	2	シメネジ3.57	SCREW 3.57	
<B7740, B7741>					
19	120311002	1	シメネジ3.57	SCREW 3.57	
<B7740>					
20	S11186001	1	シメネジ3.57	SCREW 3.57	
<B7741>					
21	S34375001	1	シメネジ3.57	SCREW 3.57	
22	062672012	1	ナベコ357-40X20	SCREW, PAN M3.57X20	
23	S34376001	1	カラーL	COLLAR (L)	
24	S34377001	1	カラーS	COLLAR (S)	

117-774-401

J2. 糸通シ関係 / Threading mechanism / Fadenführungsrichtung / Mécanisme de l'enfilage / Mecanismo del enhebrado

<B773>



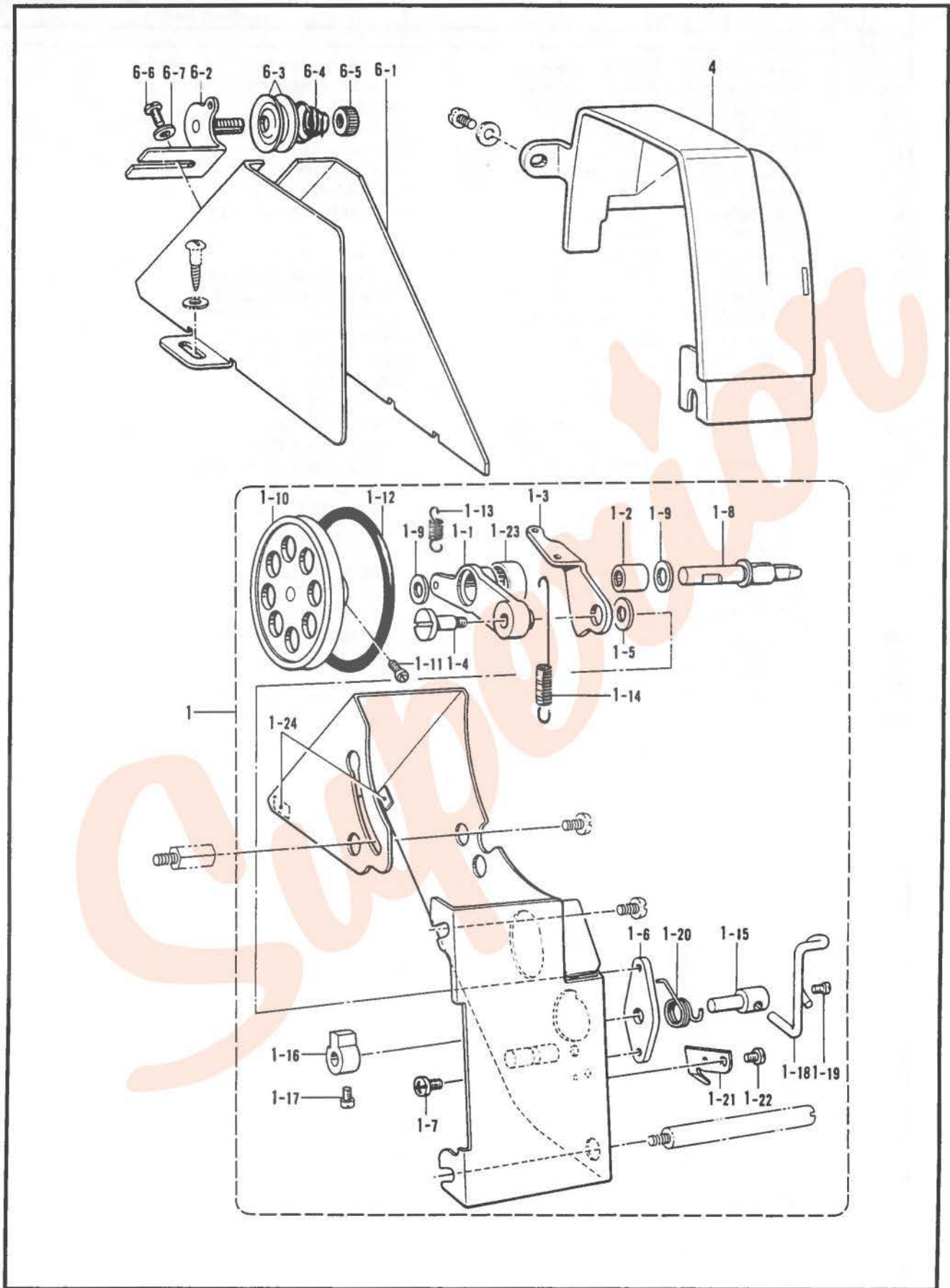
117-774-401

J2. 糸通シ関係 / Threading mechanism / FadenführungsVorrichtung / Mécanisme de l'enfilage / Mecanismo del enhebrado

REF.NO.	CODE	Q'TY	ヒンメイ	NAME OF PARTS	RM
<B773>					
1	144502001	1	フレテンションクミ	PRE-TENSION ASSY	
1-1	144504001	2	イトアンナイサラ	THREAD GUIDE DISC	
1-2	144505000	1	イトアンナイバネ	PRE-TENSION SPRING	
1-3	102716004	1	トメネジ4.37	SET SCREW, M4.37	
2	S13322001	1	オサエボウダキイトアンナイ	THREAD GUIDE	
3	062680712	1	ナベコ437-40X7	SCREW, PAN M4.37-40X7	
5	114931001	1	ミツメイトカケ	THREAD RETAINER	
6	014680622	1	アナトメネジ4.37クボミ	SET SCREW, SOCKET (CP) M4.37	
7	S12699000	1	イトユルメピン	PIN	
8	103950003	1	トメネジ5.95	SET SCREW M5.95	
9	145526001	1	イトユルメボウ	TENSION RELEASE STUD	
10	145522001	1	アームイトアンナイR	ARM THREAD GUIDE (R)	
11	S19056001	1	バインド357-40X6	SCREW, BIND M3.57-40X6	
12	S02614109	1	テンピンカバー	THREAD TAKE-UP COVER	
13	062680712	1	ナベコ437-40X7	SCREW, PAN M4.37-40X7	
14	S13323002	1	メンイタ	FACE PLATE	
15	120311002	2	シメネジ3.57	SCREW, M3.57	
16	062671012	1	ナベコ437-40X10	SCREW, PAN M4.37-40X10	
17	S02617001	1	メンイタイトアンナイ	FACE PLATE THREAD GUIDE	
18	060670612	1	バインド357-40X6	SCREW, BIND M3.57-40X6	
19	100573001	1	ハリボウメタルDイトアンナイ	NEEDLE BAR BUSH (D) THREAD GUIDE	
20	S31031001	1	イトチヨウシボウダイクミ	THREAD TENSION BRACKET ASSY	
20-1	S03254001	1	イトチヨウシボウタイ	THREAD TENSION BRACKET	
20-2	116922001	1	イトチヨウシボウ	TENSION STUD	
20-3	100402004	1	トメネジ3.57	SET SCREW, M3.57	
20-4	S02620001	1	イトトリバネ	SPRING	
20-5	145446001	2	イトチヨウシサラ	TENSION DISC	
20-6	159805001	1	イトチヨウシサラオサエ	TENSION DISC PRESSER	
20-7	104525001	1	イトチヨウシバネ	TENSION SPRING	
20-8	S12441001	1	チヨウシバネウエザガネ	WASHER	
20-9	S31032001	1	イトチヨウシナツト	THREAD TENSION NUT	
20-10	114294001	1	Oリング	O RING	

117-774-401

K. 糸巻装置関係(特別注文部品) / Bobbin winder mechanism (Option parts) / Spuler (Sonderzubehör) / Mécanisme du bobineur (Pièces en option) / Mecanismo del devanador de la canilla (Piezas a opción)



117-774-402

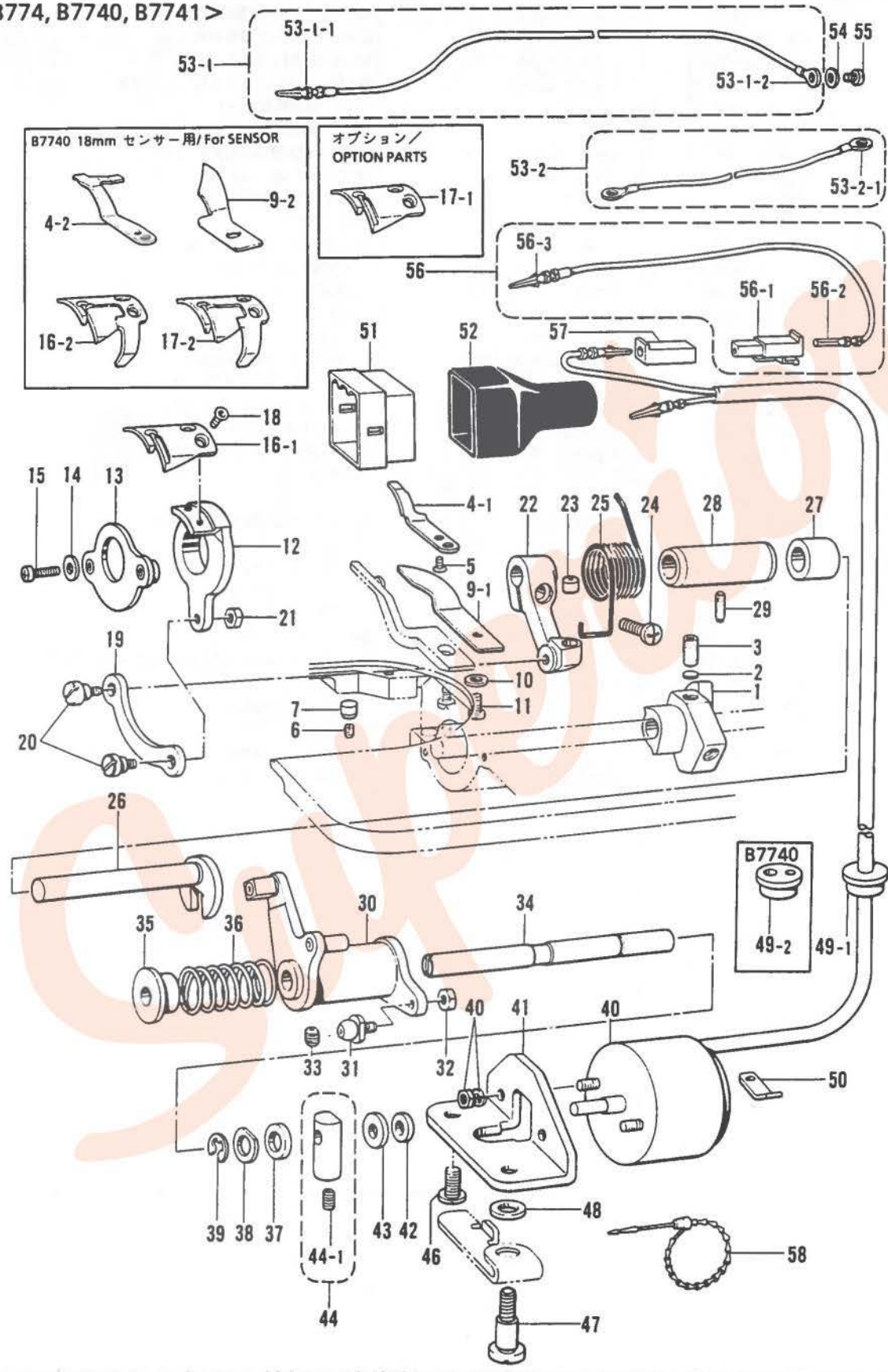
K. 糸巻装置関係(特別注文部品) / Bobbin winder mechanism (Option parts) / Spuler (Sonderzubehör) / Mécanisme du bobineur (Pièces en option) / Mecanismo del devanador de la canilla (Piezas a opción)

REF.NO.	CODE	Q'TY	ヒンメイ	NAME OF PARTS	RM
1	157953509	1	ベルトカバークミ	BELT COVER ASSY	
1-1	157956001	1	イトマキウデ	BOBBIN WINDER ARM	
1-2	147568001	1	ニードルベアリング	NEEDLE BEARING	
1-3	157957001	1	イトマキカムレバー	BOBBIN WINDER CAM LEVER	
1-4	157958001	1	ダンネジ4.37	STUD SCREW 4.37	
1-5	157986001	1	ザガネ	WASHER	
1-6	157959001	1	イトマキカムジクウケ	BOBBIN WIDER BRACKET	
1-7	062680512	1	ナベコ437-40X5	SCREW, PAN M4.37-40X5	
1-8	157960001	1	イトマキジク	BOBBIN WINDER SHAFT	
1-9	502633001	2	ザガネ6.35	WASHER 6.35	
1-10	157961000	1	イトマキグルマ	BOBBIN WIDER WHEEL	
1-11	S01998001	2	アタマツキトメネジ3.57	SET SCREW, M3.57	
1-12	S14144000	1	ゴムワ60	RUBBER RING 60	
1-13	157962001	1	レバーバネ	SPRING	
1-14	157963001	1	カムレバーバネ	SPRING	
1-15	157964001	1	イトマキカムジク	BOBBIN WINDER CAM SHAFT	
1-16	S09668001	1	イトマキツメ	BOBBIN WINDER CLAW	
1-17	100366002	2	マルヒラトメネジ4.37X5	SET SCREW, (FT) M4.37X5	
1-18	157966001	1	ボビンオサエ	BOBBIN PRESSER	
1-19	100366002	1	マルヒラトメネジ4.37X5	SET SCREW, (FT) M4.37X5	
1-20	157967001	1	ボビンオサエバネ	SPRING	
1-21	157968001	1	メス	KNIFE	
1-22	062680512	1	ナベコ437-40X5	SCREW, PAN M4.37-40X5	
1-23	103738001	1	シール	SEAL	
1-24	146289001	2	クツシヨン7X12	CUSHION 7X12	
4	S13324009	1	ベルトカバーUS	BELT COVER (US)	
6	183226009	1	ベルトカバーDクミ	BELT COVER (D) ASSY	
6-1	157971009	1	ベルトカバーD	BELT COVER (D)	
6-2	145571101	1	イトマキアンナイダイクミ	BOBBIN WINDER GUIDE BRACKET ASSY	
6-3	145446001	2	イトチヨウシサラ	TENSION DISC	
6-4	100401001	1	イトチヨウシバネ	TENSION SPRING	
6-5	100136001	1	イトチヨウシナツト	TENSION NUT	
6-6	060670612	1	バインド357-40X6	SCREW, BIND M3.57-40X6	
6-7	025350332	1	ヒラザガネダイ3.5	WASHER, PLAIN L 3.5	

117-774-402

L. 糸切り関係 / Thread trimmer mechanism / Fadenabschneidevorrichtung /
 Mécanisme de coupe-fil / Mecanismo de la cortadura de hiros

<B774, B7740, B7741>



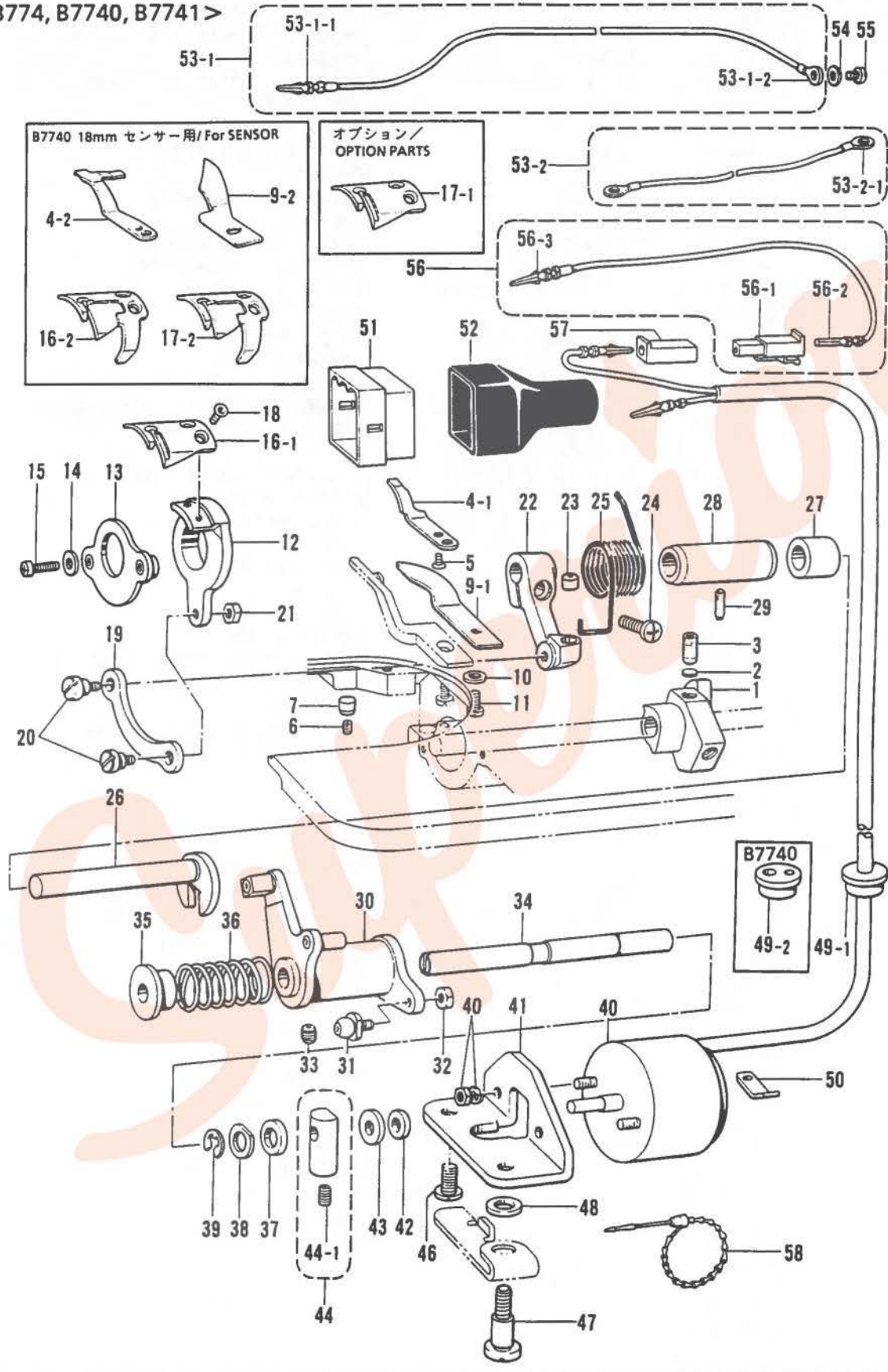
L. 糸切り関係 / Thread trimmer mechanism / Fadenabschneidevorrichtung /
 Mécanisme de coupe-fil / Mecanismo de la cortadura de hiros

REF.NO.	CODE	Q'TY	ヒンメイ	NAME OF PARTS	RM
<B774, B7740, B7741>					
1	S00337001	1	イトキリカム	THREAD TRIMMER CAM	
2	154567000	2	カンザ5.3	WASHER, M5.3	
3	014771022	2	アナトメネジ6.35クボミ	SET SCREW, SOCKET (CP) M6.35	
4-1	154568101	1	コテイハ	FIXED KNIFE	
5	102843004	1	サラネジ3.57	SCREW, FLAT M3.57	
6	013660612	1	トメネジ3.18クボミ	SET SCREW, (CP) M3.18	
7	142274009	1	メクラセン	OIL CAP	
9-1	154569001	1	イトサバキ	LOWER THREAD FINGER	
10	100645003	1	ザガネ	WASHER	
11	062680712	1	ナベコ437-40X7	SCREW, PAN M4.37-40X7	
12	154570001	1	イトキリホルダ	MOVABLE KNIFE HOLDER	
13	154571001	1	イトキリホルダオサエクミ	KNIFE HOLDER PRESSER ASSY	
14	100645003	2	ザガネ	WASHER	
15	062681212	2	ナベコ437-40X12	SCREW, PAN M4.37-40X12	
16-1	154575001	1	イドウハ	MOVABLE KNIFE	
18	148537101	2	サラネジ4.37	SCREW, FLAT M4.37	
19	154576003	1	イトキリレンカン	THREAD TRIMMER CONNECTING ROD	
20	151987002	2	ダンネジ4.37	SHOULDER SCREW, M4.37	
21	102571003	1	ナツト4.37	NUT, M4.37	
22	154577001	1	イトキリレバー	THREAD TRIMMER LEVER	
23	S25437000	1	レバーストツバ	LEVER STOPPER	
24	062711412	1	ナベコ4.76-32X14	SCREW, PAN M4.76-32X14	
25	154579001	1	イトキリレバーバネ	SPRING	
26	S02647001	1	フタマタジク	FORKED SHAFT	
27	S02648001	1	カラー	COLLAR	
28	154581001	1	フタマタジクメタル	FORKED SHAFT BUSH	
29	151607001	1	トメネジ4.37	SET SCREW, M4.37	
30	154582001	1	イトキリカムレバークミ	THREAD TRIMMER CAM LEVER ASSY	
31	154590001	1	コロジクCクミ	ROLLER SHAFT (C) ASSY	
32	105234003	1	ナツト4.37	NUT, M4.37	
33	014770622	1	アナトメネジ6.35クボミ	SET SCREW, SOCKET (CP) M6.35	
34	154593101	1	イトキリカムレバークミ	THREAD TRIMMER CAM LEVER ASSY	
35	154594000	1	カラー	COLLAR	
36	154595001	1	カムレバーモッドシバネ	SPRING	
37	154596000	1	イトキリカムレバークツシヨン	CUSHION	
38	110367001	1	ザガネ	WASHER	
39	048060342	1	トメワE6	RETAINING RING, E6	
40	※	1	イトキリソレノイド	THREAD TRIMMER SOLENOID	
41	154598001	1	イトキリソレノイドダイ	THREAD TRIMMER SOLENOID BRACKET	
42	154599000	1	ソレノイドクツシヨン	SOLENOID CUSHION	
43	S02652001	1	ザガネ	WASHER	
44	S23836001	1	ソレノイドレバークミ	SOLENOID LEVER ASSY	
44-1	014680622	1	アナトメネジ4.37クボミ	SET SCREW, SOCKET (CP) M4.37	
46	110201001	1	シメネジ6.35	SCREW, M6.35	
47	S02655002	1	ダンネジ6.35	SHOULDER SCREW, M6.35	
48	155559001	1	ヒラザガネ	WASHER, PLAIN	
50	S02657001	1	コードオサエ	CORD HOLDER	
51	※	1	ナイロンコネクタ12P	NYLON CONNECTOR (12P)	
54	S02745001	1	ザガネ	WASHER	
55	062680663	1	ナベコ437-40X6	SCREW, PAN M4.37-40X6	
<オプション / OPTION PARTS>					
17-1	156468001	1	イドウハS	MOVABLE KNIFE (S)	
<オプション / OPTION PARTS; B7740-18MMセンサー用 / FOR SENSOR>					
4-2	S02637001	1	コテイハ	FIXED KNIFE	
9-2	S02643001	1	イトサバキ	LOWER THREAD FINGER	
16-2	S02645001	1	イドウハ	MOVABLE KNIFE	
17-2	S02646001	1	イドウハS	MOVABLE KNIFE (S)	

117-774-403

L. 糸切り関係 / Thread trimmer mechanism / Fadenabschneidevorrichtung /
 Mécanisme de coupe-fil / Mecanismo de la cortadura de hiros

<B774, B7740, B7741>

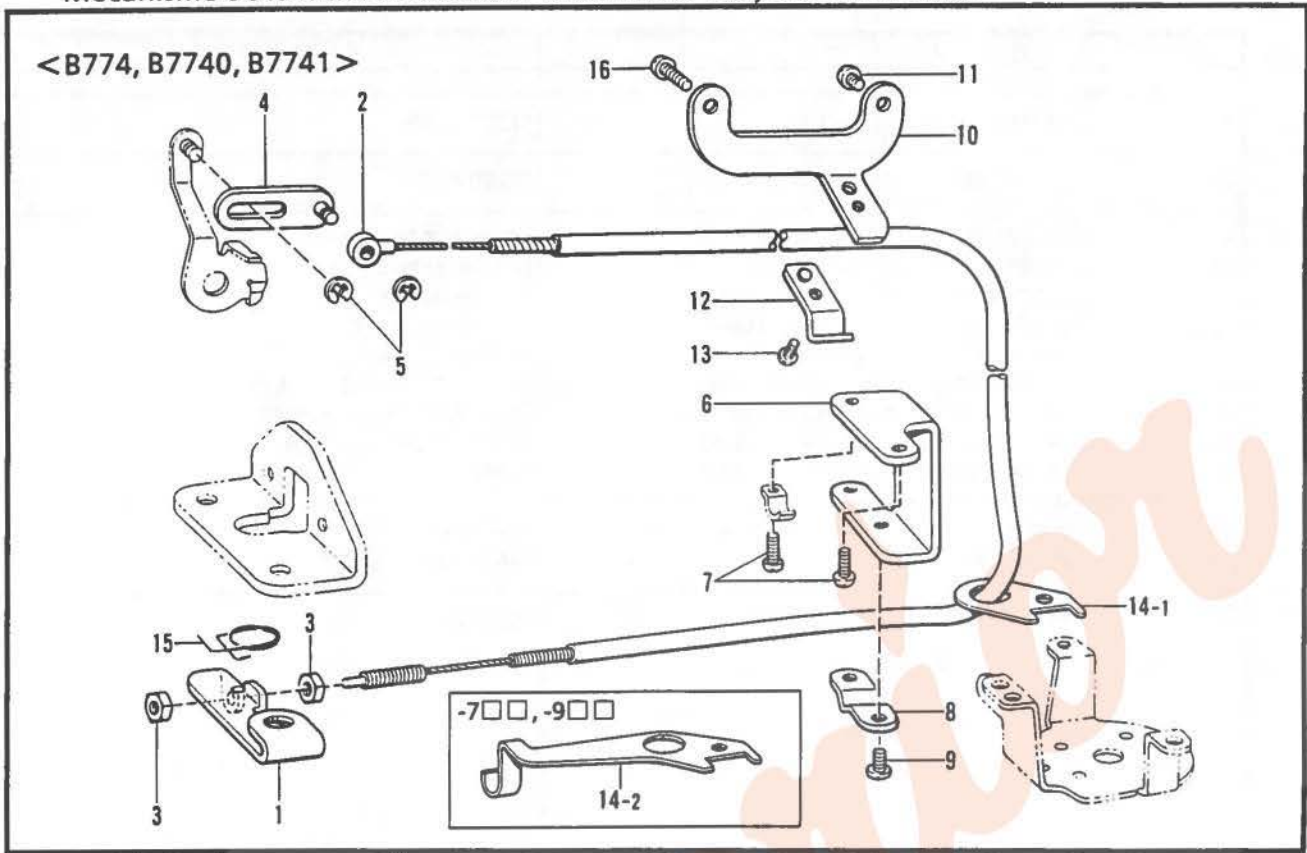


L. 糸切り関係 / Thread trimmer mechanism / Fadenabschneidevorrichtung > /
 Mécanisme de coupe-fil / Mecanismo de la cortadura de hiros

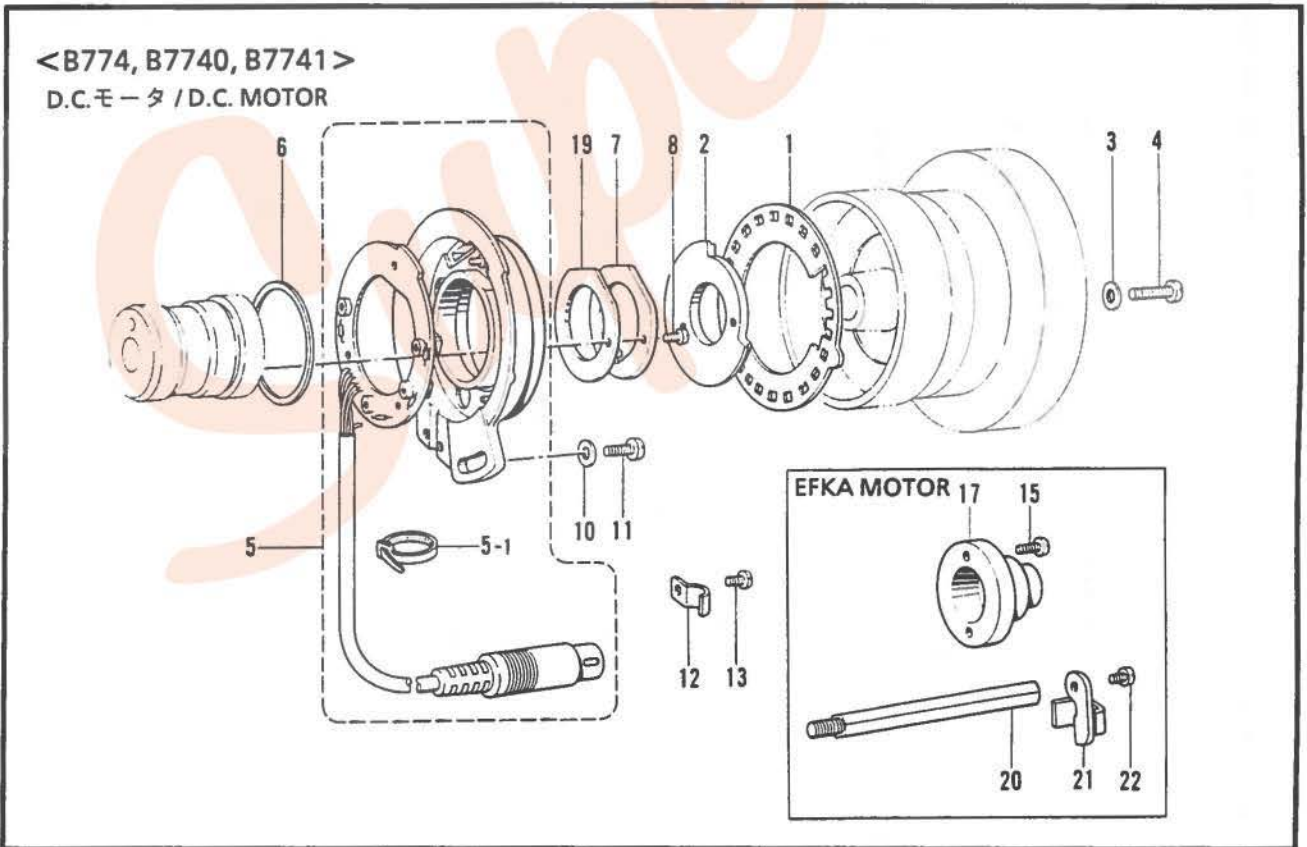
REF.NO.	CODE	Q'TY	ヒンメイ	NAME OF PARTS	RM
<B774, B7741>					
49-1	157984009	1	コードブシュ	CORD BUSH	
<B7740>					
49-2	511187009	1	コードブシュ2	CORD BUSH	
<D.C.モータ / D.C. MOTOR>					
52	S03815001	1	コネクタキャップ6	CONNECTOR CAP 6	
53-1	S02682001	1	アースセンクミ	EARTH WIRE ASSY	
53-1-1	S03328000	1	ピンターミナルオスL	TERMINAL PIN (L)(MALE)	
53-1-2	204569001	1	アツタンシ4.5X14	TERMINAL, 4.5X14	
56	S11210000	1	Wコード5クミ	W-CORD (S) ASSY	
56-1	S11684000	1	コネクタ3191-01R1	CONNECTOR (3191-01R1)	
56-2	143548000	1	ピンターミナルメス	TERMINAL PIN (FEMALE)	
56-3	143549000	1	ピンターミナルオス	TERMINAL PIN (MALE)	
57	S11683000	1	コネクタ3191-01P1	CONNECTOR (3191-01P1)	
<EFKA MOTOR>					
53-2	S06004001	1	_____	EARTH WIRE ASSY	
53-2-1	204569001	2	_____	TERMINAL, 4.5X14	
<-30□,-4□□,-7□□,-9□□>					
58	340400001	1	ユニタイバンド	BEAD BAND	

117-774-403

M. 糸緩メ関係 / Tension release mechanism / Spannungsverminderungsrichtung /
 Mécanisme de la lâche de tension / Mecanismo relajador de tensión



N. 針位置検出器関係 / Synchronizer / Synchronisator / Synchronisateur / Sincronizador



M. 糸緩メ関係 / Tension release mechanism / Spannungsverminderungsvorrichtung /
Mécánisme de la lâche de tension / Mecanismo relajador de tensión

REF.NO.	CODE	Q'TY	ヒンメイ	NAME OF PARTS	RM
<B774, B7740, B7741>					
1	S02658000	1	イトユルメレバー	TENSION RELEASE LEVER	
2	154602001	1	イトユルメワイヤー	TENSION RELEASE WIRE	
3	110161004	2	ナツト4.76	NUT, M4.76	
4	154603001	1	イトユルメレンカンクミ	TENSION RELEASE CONNECTING ROD ASSY	
5	048030342	2	トメワE3	RETAINING RING, E3	
6	154606001	1	イトユルメワイヤーホルダD	TENSION RELEASE WIRE HOLDER (D)	
7	062670812	2	ナベコ3.57-40X8	SCREW, PAN M3.57-40X8	
8	154607001	1	イトユルメワイヤーオサエD	TENSION RELEASE WIRE HOLDER (D)	
9	060670612	2	バインド357-40X6	SCREW, BIND M3.57-40X6	
10	S11188001	1	ワイヤホルダU	WIRE HOLDER (U)	
11	062670612	1	ナベコ357-40X6	SCREW, PAN M3.57-40X6	
12	149133101	1	イトユルメワイヤーオサエD	TENSION RELEASE WIRE HOLDER (D)	
13	060670612	1	バインド357-40X6	SCREW, BIND M3.57-40X6	
15	S03670001	1	イトユルメモドシバネ	SPRING	
16	062672012	1	ナベコ357-40X20	SCREW, PAN M3.57X20	
<-10□,-30□,-4□□>					
14-1	155347001	1	イトユルメワイヤーアンナイ	TENSION RELEASE WIRE GUIDE	
<-7□□,-9□□>					
14-2	157985001	1	イトユルメワイヤーアンナイ	TENSION RELEASE WIRE GUIDE	

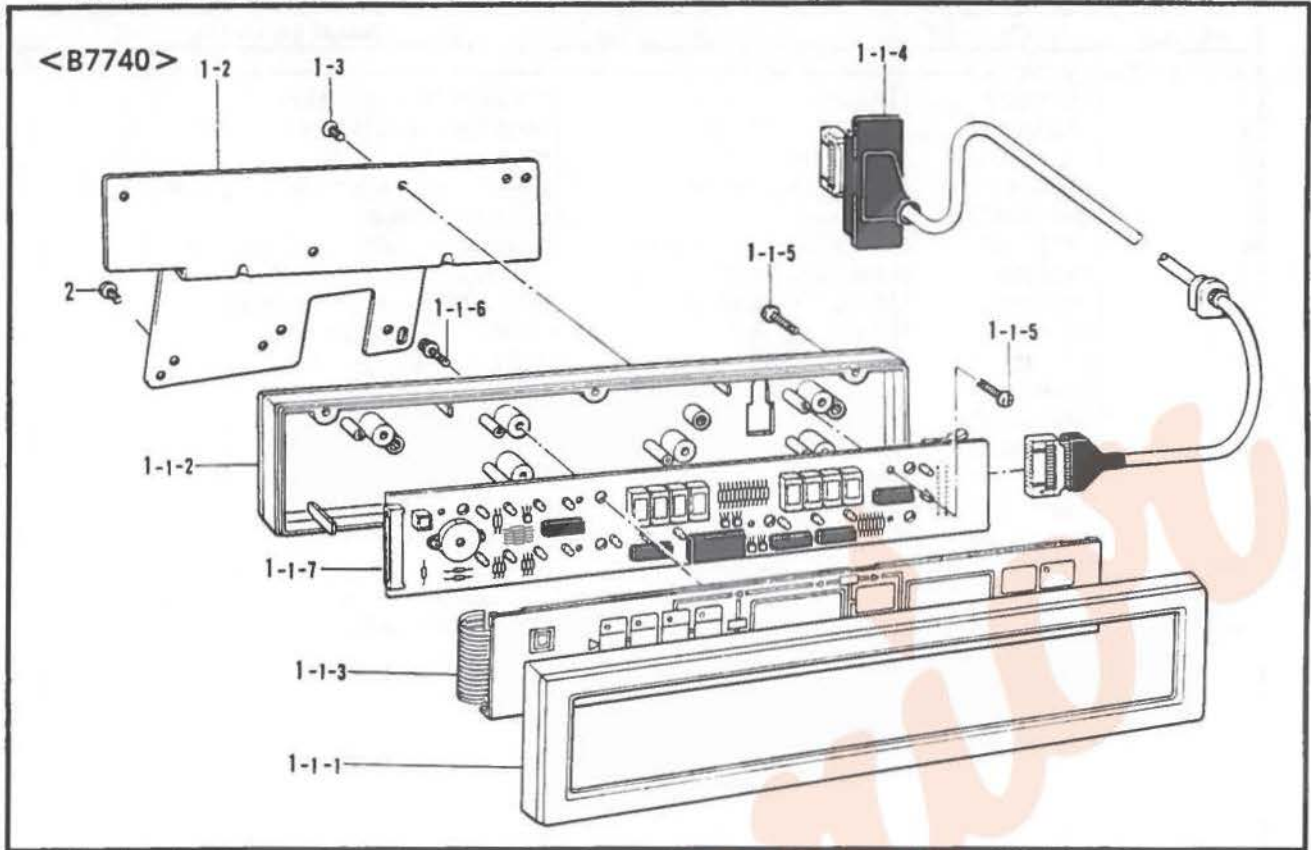
117-774-404

N. 針位置検出器関係 / Synchronizer / Synchronisator / Synchronisateur / Sincronizador

REF.NO.	CODE	Q'TY	ヒンメイ	NAME OF PARTS	RM
<B774, B7740, B7741>					
<D.C.モータ / D.C. MOTOR>					
1	S02684001	1	ソクドシレイイタ24	SPEED COMMAND PLATE 24	
2	S02685001	1	ハリウエイタ	NEEDLE UPPER PLATE	
3	100645003	2	ザガネ	WASHER	
4	062681612	2	ナベコ437-40X16	SCREW, PAN M4.37-40X16	
5	237939001	1	シンクロナイザクミ#13G2	SYNCHRONIZER ASSY #13G2	
5-1	228475000	1	ケツソクバンド1.9X80	BINDER	
6	S03327000	1	シンクロナイザパツキン	SYNCHRONIZER PACKING	
7	S02687201	1	ケンシユツキオサエ	SYNCHRONIZER SUPPORT	
8	062630712	2	ナベコ238-56X7	SCREW, PAN M2.38X7	
10	113431002	1	ザガネ	WASHER	
11	062711012	1	ナベコ476-32X10	SCREW, PAN M4.76-32X10	
13	062670612	2	ナベコ357-40X6	SCREW, PAN M3.57-40X6	
19	S07885000	1	ケンシユツキオサエパツキン	SYNCHRONIZER SUPPORT PACKING	
<B774, B7741>					
12-1	140647001	2	コードオサエ	CORD HOLDER	
<B7740>					
12-2	142268001	2	コードオサエL	CORD HOLDER (L)	
<EFKA MOTOR>					
15	062711412	2	_____	SCREW, PAN M4.76-32X14	
17	148825001	1	_____	SLIP RING JOINT	
20	159318001	1	_____	SYNCHRONIZER HOLDER BAR (S)	
21	159319001	1	_____	SYNCHRONIZER HOLDER	
22	062670612	1	_____	SCREW, PAN M3.57-40X6	

117-774-501

P1. コントロールボックス関係 / Control box mechanism / Schaltkasten /
Mécanisme du boîtier de contrôle / Mecanismo de la caja de controles



117-774-502

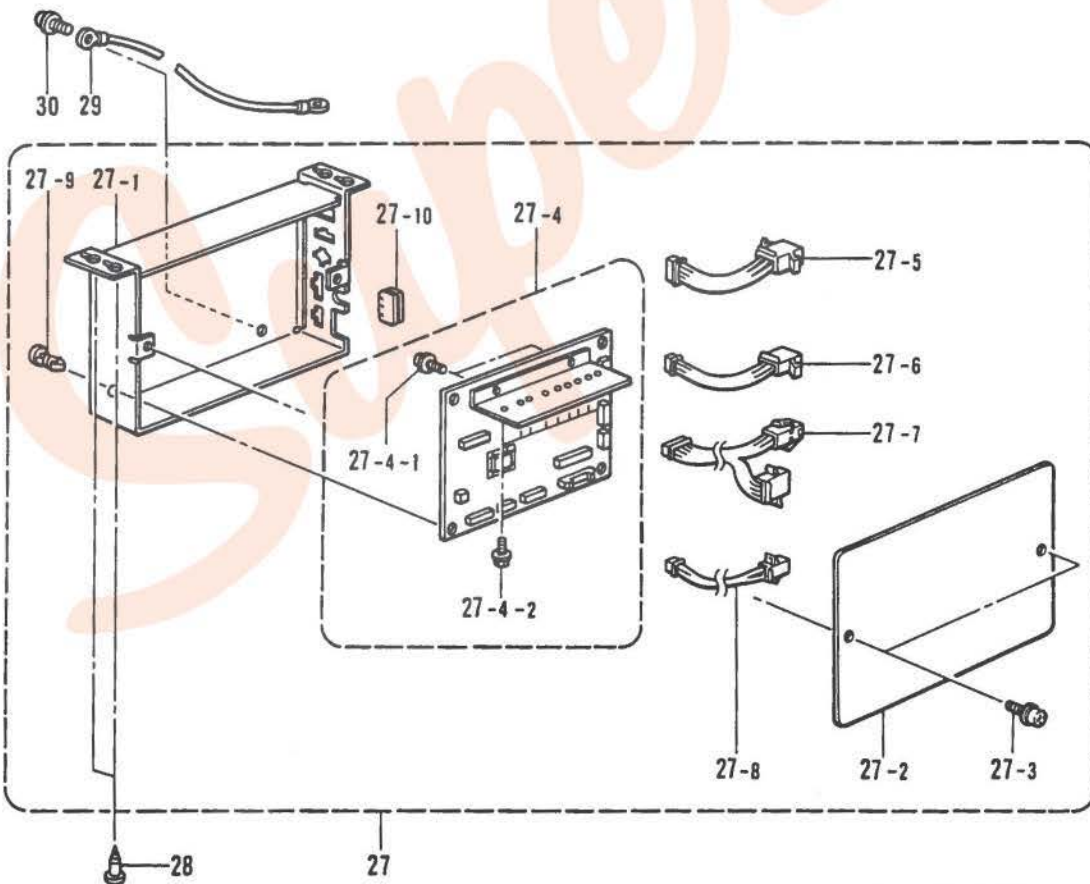
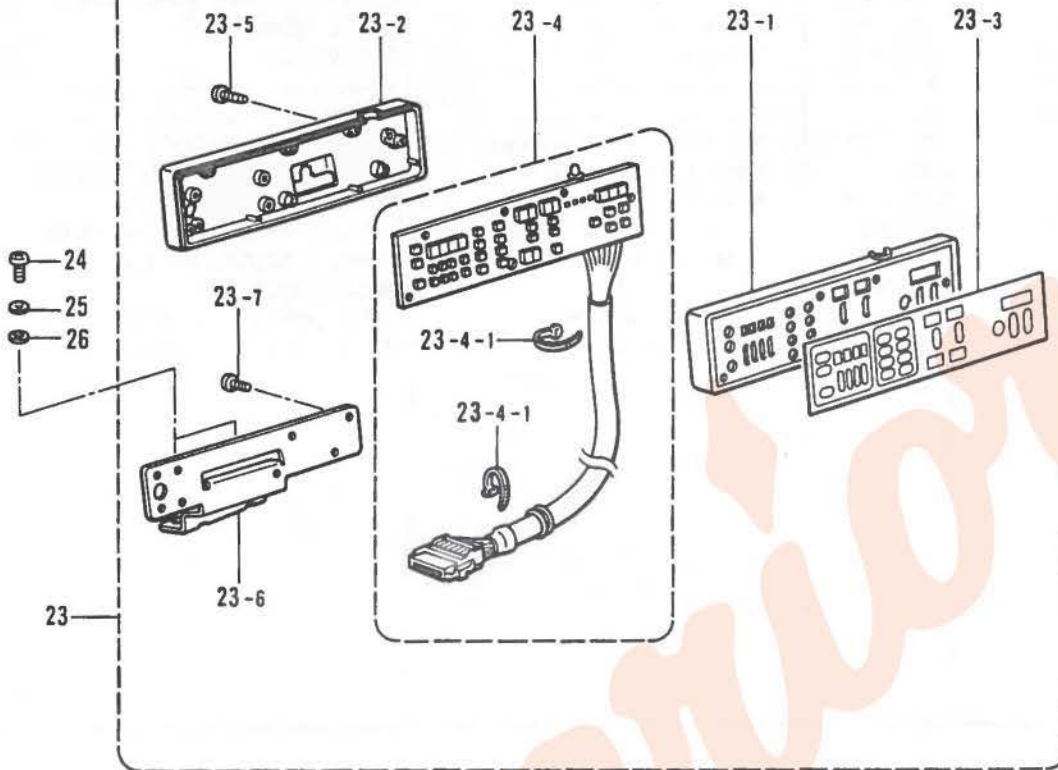
P1. コントロールボックス関係 / Control box mechanism / Schaltkasten / Mécanisme du boîtier de contrôle / Mecanismo de la caja de controles

REF.NO.	CODE	Q'TY	ヒンメイ	NAME OF PARTS	RM
<B7740>					
1-1	388592002	1	ソウサパネル480#1シロ	-----	
1-1	388586002	1	-----	CONTRJOL PANEL (480#2) ASSY	
1-1-1	233711002	1	パネルマエワク	PANEL FRONT	
1-1-2	233712002	1	パネルウシロ	PANEL REAR	
1-1-3	291245001	1	ソウサパネルクミ	-----	
1-1-3	291246001	1	-----	CONTROL PANEL ASSY	
1-1-4	233713001	1	ソウサパネルコードクミ#2	CONTROL PANEL CORD ASSY	
1-1-5	037301012	6	ナベタツピンVシュ3Z10	TAPPING SCREW, PAN V M3X10	
1-1-6	234540001	6	+ナベタツピン3X10DA	WASHER SCREW 3X10DA	
1-1-7	037301012	6	ナベタツピンVシュ3Z10	TAPPING SCREW, PAN V M3X10	
1-1-8	228461001	1	Pキバンクミ#450	P CIRCUIT BOARD ASSY #450	
1-2	233088002	1	HBトリツケイタ#1	HB SETTING PLATE #1	
1-3	233089002	4	+ナベセット4X12DA	SCREW, PAN (S WASHER) M4X12DA	
2	062681212	2	ナベコ437-40X12	SCREW, PAN M437-40X12	

117-774-502

P2. コントロールボックス関係 / Control box mechanism / Schaltkasten /
 Mécanisme du boîtier de contrôle / Mecanismo de la caja de controles

<B7741>



117-774-502

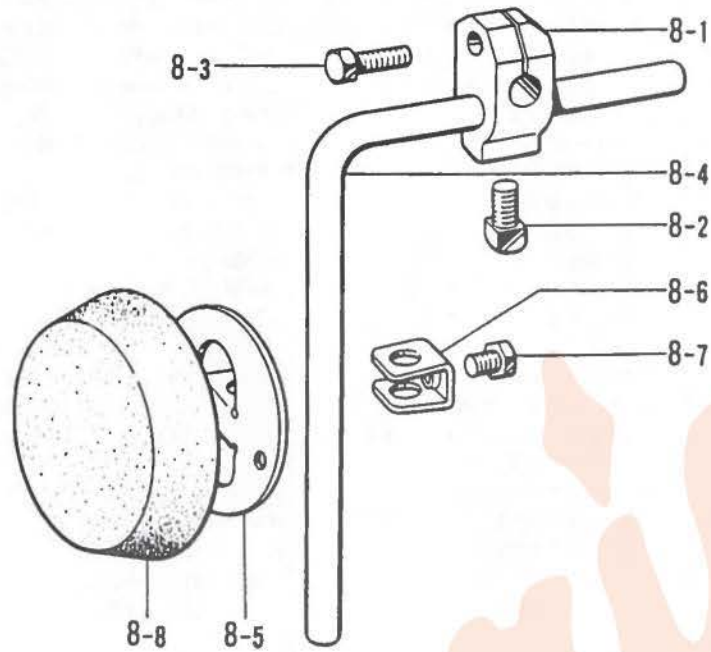
P2. コントロールボックス関係 / Control box mechanism / Schaltkasten / Mécanisme du boîtier de contrôle / Mecanismo de la caja de controles

REF.NO.	CODE	Q'TY	ヒンメイ	NAME OF PARTS	RM
<B7741>					
23	S34378001	1	イセコミソウサパネルクミ	OPERATION PANEL (SHIRRING)	
23-1	S34379001	1	イセコミソウサパネルマエ	OPERATION PANEL FRONT (SHIRRING)	
23-2	S34380001	1	イセコミソウサパネルウシロ	OPERATION PANEL REAR (SHIRRING)	
23-3	S34381001	1	イセコミソウサパネル	OPERATION PANEL (SHIRRING)	
23-4	S34382001	1	イセコミソウサキバンクミ	CIRCUIT BOARD (SHIRRING) ASSY	
23-4-1	149799000	2	タイラツブS	BEAD BAND (S)	
23-5	037401215	6	Vナベタツピン4X12	TAPPING SCREW, PAN M4X12	
23-6	S34385001	1	パネルトリツケイタ	PANEL SET PLATE	
23-7	215082002	4	+ナベセット4X12DA	SCREW, PAN (S WASHER) M4X12DA	
24	062680812	2	ナベコ437-40X8	SCREW, PAN M4.37-40X8	
25	100645003	2	ザガネ	WASHER	
26	213313003	2	ハツキワツシヤウチハ5ST	WASHER, IN TOOTH 5ST	
27	S34386001	1	セイギヨボツクスクミ	CONTROL BOX ASSY	
27-1	S34387001	1	イセコミセイギヨボツクス	CONTROL BOX (SHIRRING)	
27-2	S34388001	1	イセコミボツクスカバー	BOX COVER (SHIRRING)	
27-3	052400606	2	ナベコパネヒラ4X6	SCREW, PAN (S/P WASHER) M4X6	
27-4	S34389001	1	イセコミセイギヨキバンクミ	CIRCUIT BOARD ASSY (SHIRRING)	
27-4-1	0A5300605	2	+ナベザクミ3X6DB	SCREW, PAN (WASHER) M3X6DB	
27-4-2	0A4300805	9	+ナベザクミ3X8DA	SCREW, PAN (WASHER) M3X8DA	
27-5	S34392000	1	ハーネスAクミ	HARNESS (A) ASSY	
27-6	S34393000	1	ハーネスBクミ	HARNESS (B) ASSY	
27-7	S34394000	1	ハーネスCクミ	HARNESS (C) ASSY	
27-8	S34395000	1	ハーネスDクミ	HARNESS (D) ASSY	
27-9	S34413000	4	スパーサー	SPACER	
27-10	233193001	1	テモトコードブツシング	CORD BUSH	
28	031482504	4	マルモク48X25	WOOD SCREW, ROUND M4.8X25	
29	S34405000	1	アースセン	EARTH WIRE	
30	052400606	1	ナベコパネヒラ4X6	SCREW, PAN (S/P WASHER) M4X6	

117-774-502

Q. 膝上げ関係 / Knee lifter mechanism / Kniehebel / Mécanisme de genouillère / Mecanismo de levantador de rodilla

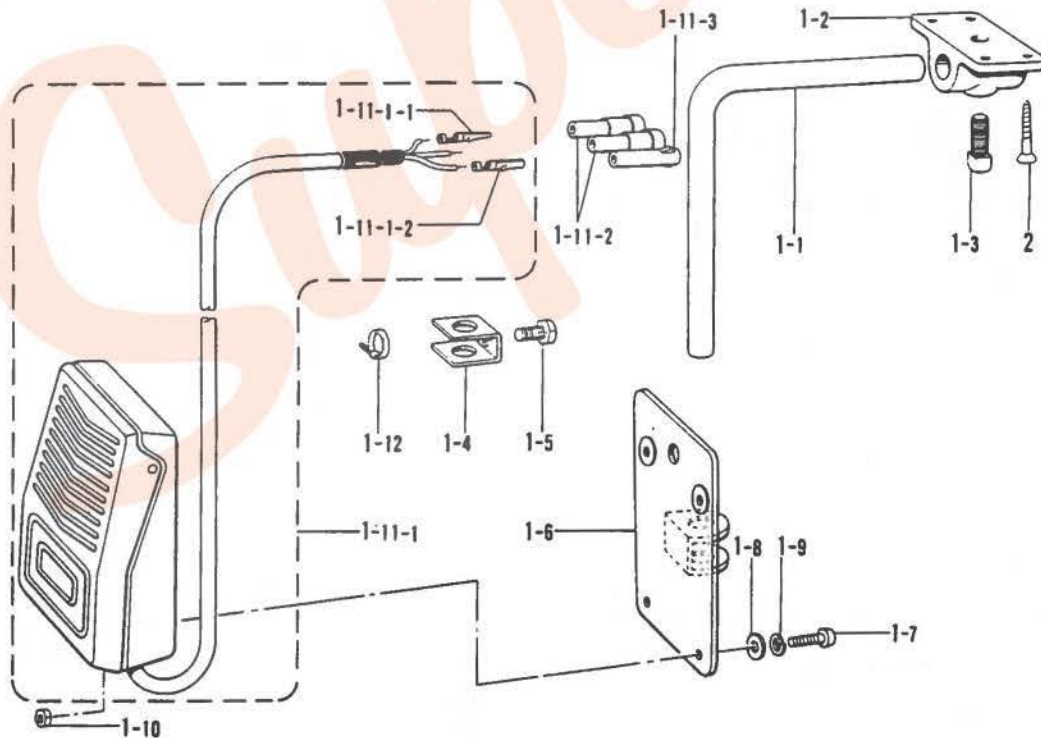
<-10□, -30□, -4□□>



117-774-203

R. ヒザスイッチ関係 / Knee switch mechanism / Knieschalter / Mécanisme de interrupteur de genou / Mecanismo del conmutador de rodilla

<-9□□>



117-774-507

Q. 膝上ゲ関係 / Knee lifter mechanism / Kniehebel / Mécanisme de genouillère /
Mecanismo de levantador de rodilla

REF.NO.	CODE	Q'TY	ヒンメイ	NAME OF PARTS	RM
<-10□,-30□,-4□□>					
8	181427001	1	ヒザアテクミ	KNEE LIFTER ASSY	
8-1	146039001	1	ヒザアテツギテ	KNEE LIFTER JOINT	
8-2	100463001	1	4カクボルト7.94	BOLT, M7.94	
8-3	017762013	1	ボルト5.95X20	BOLT, M5.95X20	
8-4	104619002	1	ヒザアゲタテジク	KNEE LIFTER BAR	
8-5	114966001	1	ヒザアテ	KNEE LIFTER PLATE	
8-6	114967001	1	ヒザアテストツバ	KNEE LIFTER PLATE STOPPER	
8-7	110087001	1	ボルト5.95	BOLT, M5.95	
8-8	140503001	1	ヒザアテカバー	KNEE LIFTER PLATE COVER	

117-774-203

R. ヒザスイッチ関係 / Knee switch mechanism / Knieschalter /
Mécanisme de interrupteur de genou / Mecanismo del conmutador de rodilla

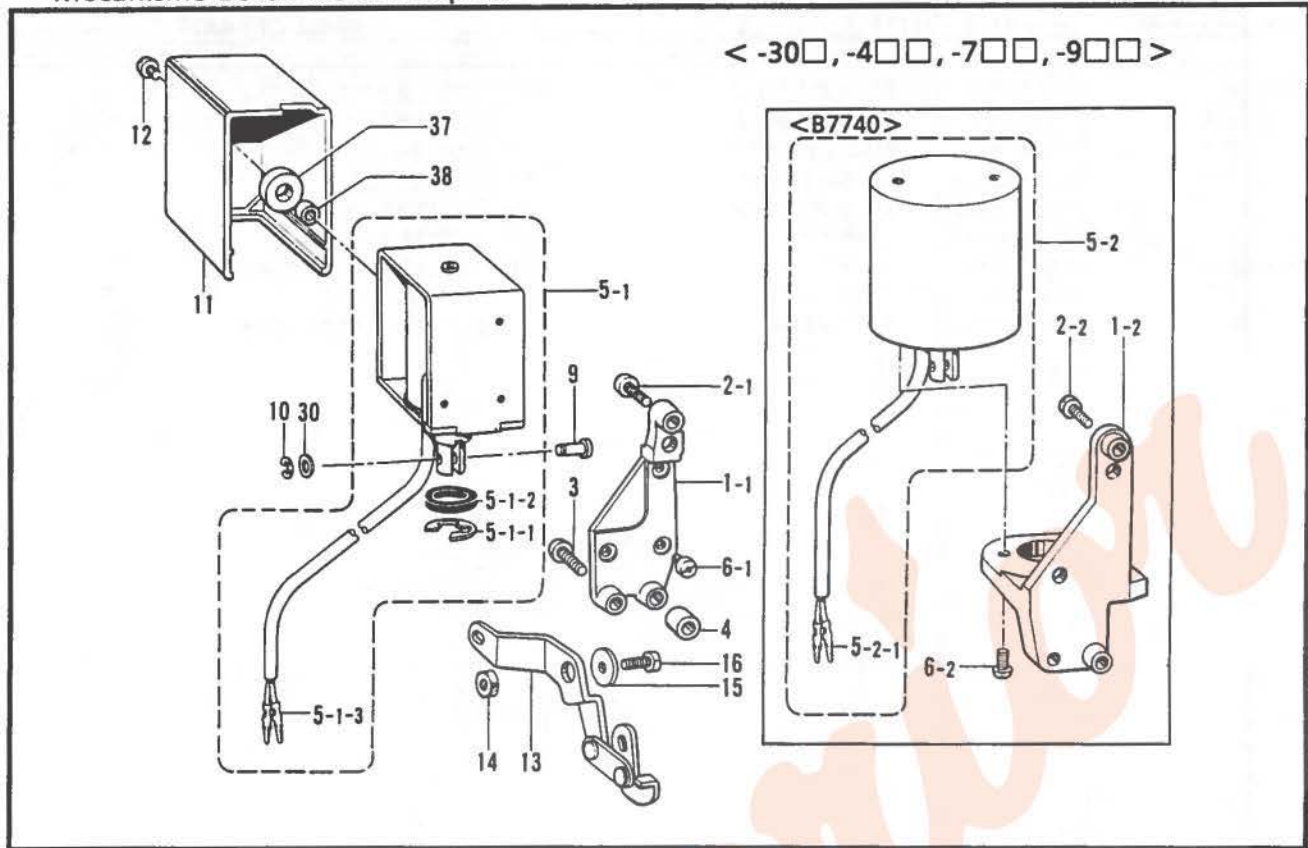
REF.NO.	CODE	Q'TY	ヒンメイ	NAME OF PARTS	RM
<-9□□>					
1	507045009	1	ヒザスイッチクミ	-----	
1-1	142026003	1	ヒザスイッチタテジク	-----	
1-2	142027001	1	ヒザスイッチタテジクウケ	-----	
1-3	100463001	1	4カクボルト7.94	-----	
1-4	114967001	1	ヒザアテストツバ	-----	
1-5	110087001	1	ボルト5.95	-----	
1-6	507027001	1	ヒザスイッチトリツケイタ	-----	
1-7	062401006	4	ナベコ4X10	-----	
1-8	025040233	4	ヒラザガネチユウ4	-----	
1-9	028040243	4	ハネザガネ2-4	-----	
1-10	021400164	4	ナツト1シユ4	-----	
1-11	507030009	1	スイッチコードクミ	-----	
1-11-1	507031009	1	フツスイッチクミ	-----	
1-11-1-1	143549000	2	ピンターミナルオス	-----	
1-11-1-2	143548000	1	ピンターミナルメス	-----	
1-11-2	146046000	2	ナイロンコネクタ	-----	
1-11-3	146194000	1	ナイロンコネクター	-----	
2	034422503	4	+サラモクネジ4.1X25	-----	

◎ The knee lifter switch assembly is an optional part. If you wish to use this part, use the part code indicated below to order it.
 ◎ Der Knieheberschalter wird separat geliefert. Verwenden Sie zur Bestellung dieses Teils den nachstehenden Teilecode.
 ◎ La commande au genou est une option. Si vous désirez utiliser cette pièce, veuillez noter le code de pièce indiqué ci-dessous sur votre commande.
 ◎ El conjunto de interruptor de levantador de rodilla es una pieza opcional. si usted desca utilizar esta pieza, realice el pedido con el código de pieza que aparece a continuación.

1	Knee lifter switch assembly	S07045009
2	Wood screw, flat M4.1 X 25	024422503

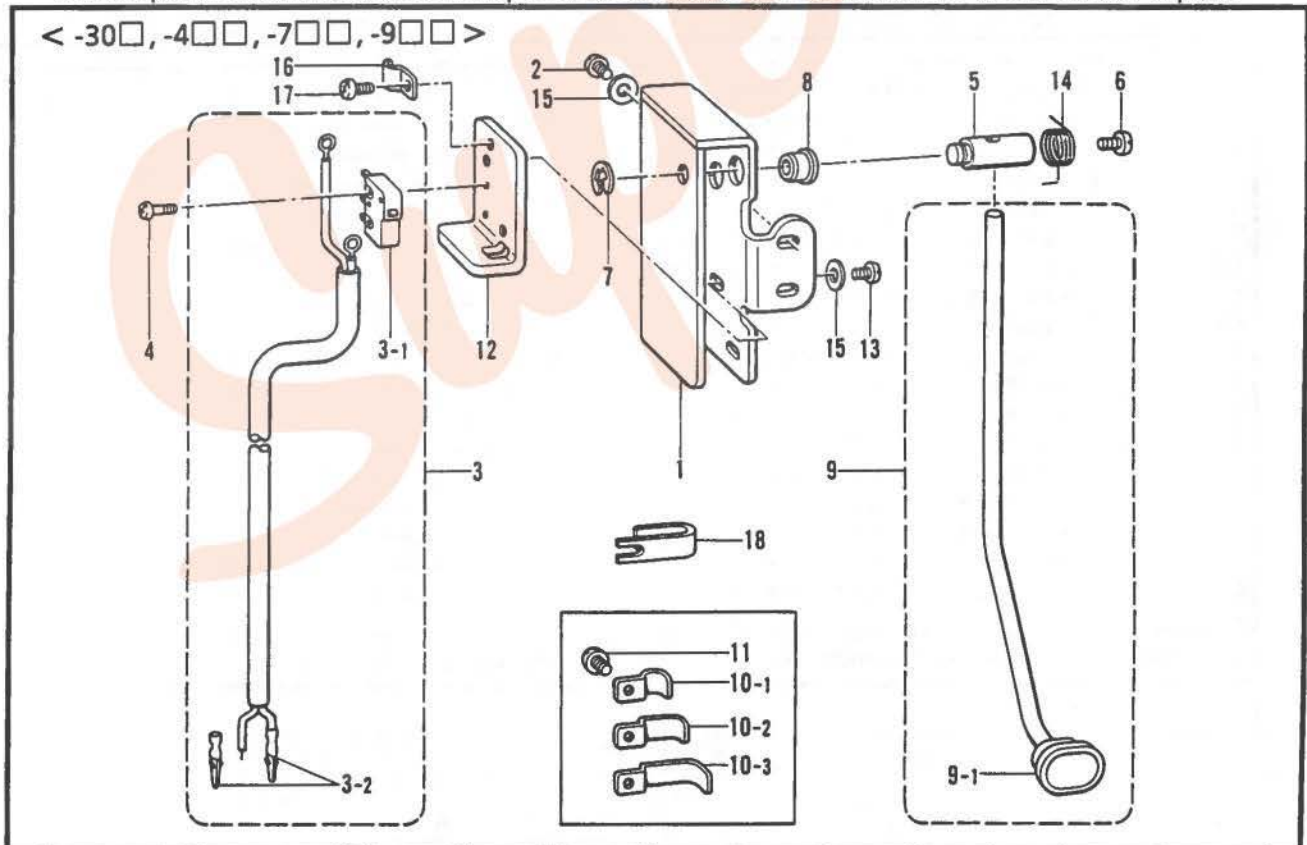
117-774-507

S. 逆転関係 / Quick reverse mechanism / Umkehr / Mécanisme de marche arrière rapide / Mecanismo de la inversión rápida



117-774-205

T. 逆転スイッチ関係 / Quick reverse switch mechanism / Umkehrschalter / Mécanisme de interrupteur de marche arrière rapide / Mecanismo del conmutador de inversión rápida



117-774-508

S. 逆転関係 / Quick reverse mechanism / Umkehr / Mécanisme de marche arrière rapide / Mecanismo de la inversión rápida

REF.NO.	CODE	Q'TY	ヒンメイ	NAME OF PARTS	RM
<-30□,-4□□,-7□□,-9□□>					
9	153245001	1	レンケツピン	PIN	
10	048040342	1	トメワE4	RETAINING RING, E4	
13	S11174001	1	レバークミ	REVERSE LINK LEVER ASSY	
14	149094001	1	ソレノイドレバークミ	SOLENOID LEVER STUD	
15	149095001	1	ザガネ	WASHER	
16	S13665001	1	ボルト635-28X18	BOLT, M6.35-28X18	
30	153138001	1	ザガネ	WASHER	
<B774, B7741>					
1-1	S11655001	1	カエシヌイソレノイドダイ	REVERSE SOLENOID BRACKET	
2-1	S01304001	1	シメネジ6.35X18	SCREW, M6.35X18	
3	062782512	2	ナベコ635-28X25	SCREW, PAN M6.35X25	
4	151334001	1	カラー	COLLAR	
5-1	※	1	ギヤクテンソレノイドクミ	QUICK REVERSE SOLENOID ASSY	
5-1-1	154730001	1	トメワE15	RETAINING RING, E15	
5-1-2	154731000	1	ゴムストッパー	RUBBER STOPPER	
5-1-3	※	2	ピンターミナルオス	TERMINAL PIN (MALE)	
6-1	062500812	3	ナベコ5X8	SCREW, PAN M5X8	
11	146105009	1	ソレノイドカバー	SOLENOID COVER	
12	062500602	1	ナベコ5X6	SCREW, PAN M5X6	
37	S01327001	1	ソレノイドゴム	REVERSE SOLENOID RUBBER	
38	S01328001	1	カラー	COLLAR	
<B7740>					
1-2	S11181001	1	ソレノイドダイ	SOLENOID BRACKET	
2-2	S01304001	3	シメネジ6.35X18	SCREW, M6.35X18	
5-2	S11179009	1	ヒレイソレノイドクミ	SERVO SOLENOID ASSY	
5-2-1	143549000	2	ピンターミナルオス	TERMINAL PIN (MALE)	
6-2	062501202	2	ナベコM5X12	SCREW, PAN M5X12	

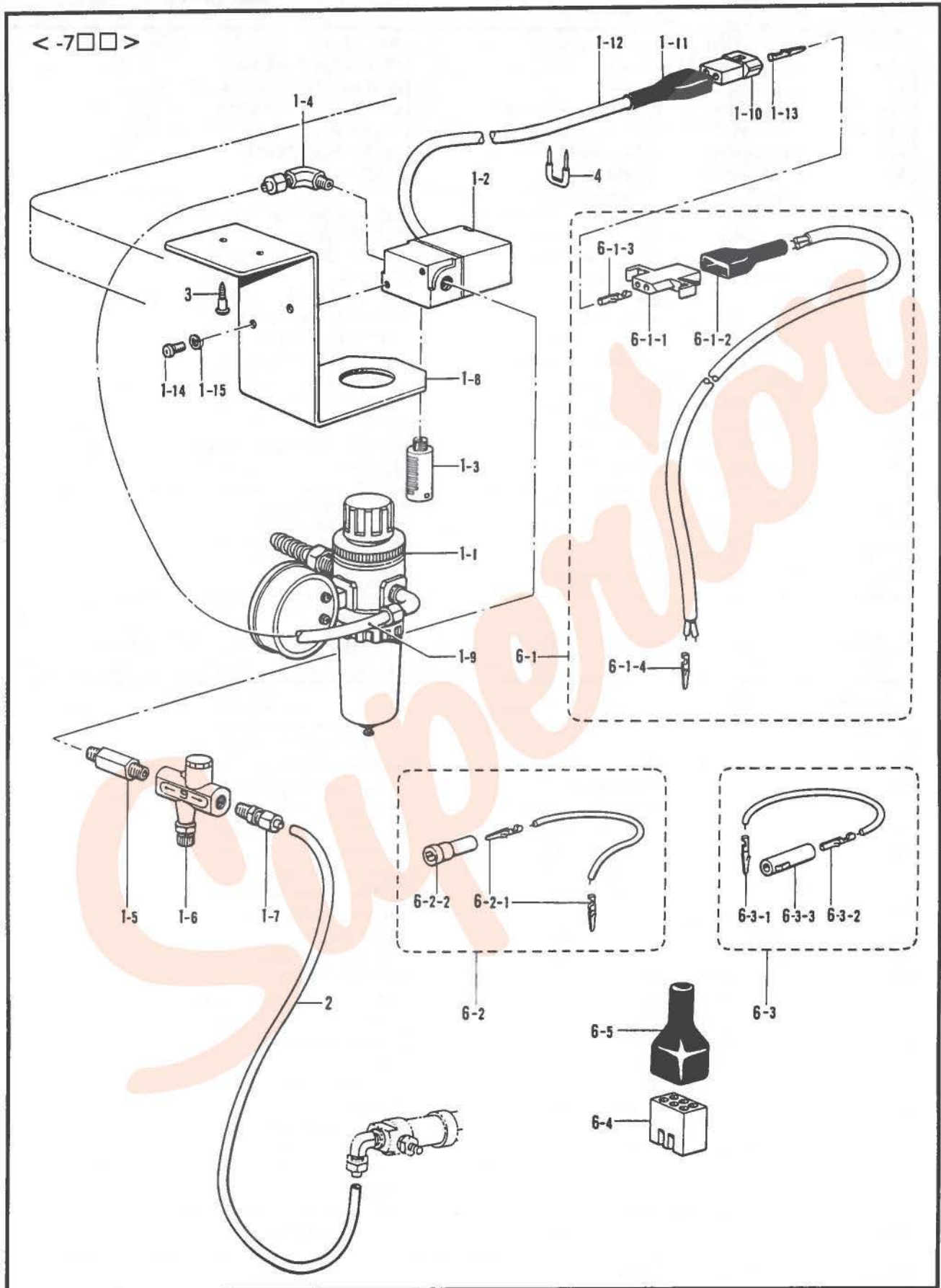
117-774-205

T. 逆転スイッチ関係 / Quick reverse switch mechanism / Umkehrschalter / Mécanisme de interrupteur de marche arrière rapide / Mecanismo del conmutador de inversión rápida

REF.NO.	CODE	Q'TY	ヒンメイ	NAME OF PARTS	RM
<-30□,-4□□,-7□□,-9□□>					
1	S13351009	1	Rスイッチダイ	REVERSE SWITCH BRACKET	
2	062670812	2	ナベコ3.57-40X8	SCREW, PAN M3.57-40X8	
3	※	1	Rスイッチクミ	REVERSE SWITCH ASSY	
3-1	※	1	マイクロスイッチ	MICRO SWITCH	
3-2	※	2	ピンターミナルオス	TERMINAL PIN (MALE)	
4	062630812	2	ナベコ238-56X8	SCREW, PAN M2.38X8	
5	156998001	1	アクチュエーターシフト	ACTUATOR SHAFT	
6	062681012	1	ナベコ437-40X10	SCREW, PAN M4.37-40X10	
7	048040342	1	トメワE4	RETAINING RING, E4	
8	146080009	1	コードブシュ	CORD BUSH	
9	S13352009	1	アクチュエータークミ	ACTUATOR ASSY	
9-1	156479009	1	オシボタン	PUSH BUTTON	
11	062670612	1	ナベコ357-40X6	SCREW, PAN M3.57-40X6	
12	S13355001	1	Rスイッチイタ	REVERSE SWITCH PLATE	
13	062670712	2	ナベコ357-40X7	SCREW, PAN M3.57-40X7	
14	S13354001	1	バースプリング	SPRING	
15	025350332	4	ヒラザガネダイ3.5	WASHER, PLAIN L 3.5	
16	140647001	1	コードオサエ	CORD HOLDER	
17	062670412	1	ナベコ357-40X4	SCREW, PAN M3.57-40X4	
18	S02704001	1	コードオサエ	CORD HOLDER	
<-30□>					
10-1	S02701001	1	コードオサエU1	CORD HOLDER U1	
<-4□□,-7□□,-9□□>					
10-2	S02702001	1	コードオサエU2	CORD HOLDER (U2)	
<-42□,-72□,-92□>					
10-3	S02703001	1	コードオサエU3	CORD HOLDER U3	

117-774-508

U . 空圧関係 / Air pressure mechanism / Luftdruck / Mécanisme de la pression d'air /
 Mecanismo de la presión de aire



117-774-514

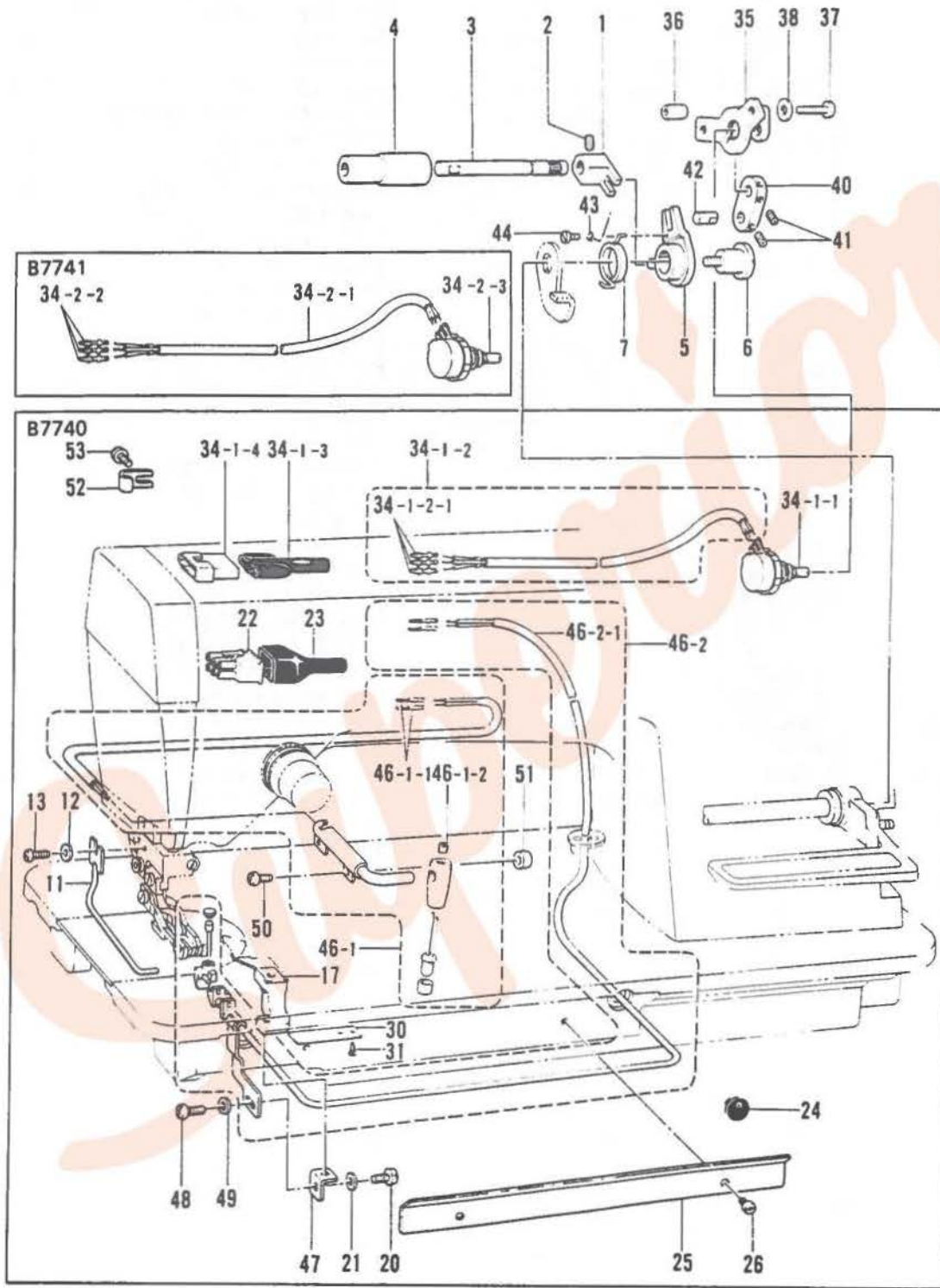
U. 空圧関係 / Air pressure mechanism / Luftdruck / Mécanisme de la pression d'air /
Mecanismo de la presión de aire

REF.NO.	CODE	Q'TY	ヒンメイ	NAME OF PARTS	RM
<-7□□>					
2	151154000	1	_____	AIR TUBE	
	<D.C. MOTOR>				
1	151126101	1	_____	AIR UNIT VALVE ASSY	
1-1	151153101	1	_____	AIR UNIT ASSY	
1-2	151127100	1	_____	AIR VALVE	
1-3	140682001	1	_____	SILENCER	
1-4	151147001	1	_____	1/8" ELBOW ASSY	
1-5	142037000	1	_____	SPEED CONTROLLER CONNECTOR	
1-6	142038001	1	_____	SPEED CONTROLLER	
1-7	140543000	1	_____	1/8" CONNECTOR	
1-8	154214001	1	_____	AIR UNIT HOLDER PLATE	
1-9	140540000	1	_____	AIR TUBE	
1-10	143488001	1	_____	NYLON CONNECTOR	
1-11	143489001	1	_____	CONNECTOR CAP	
1-12	154215001	1	_____	INSULATION TUBE	
1-13	143549000	2	_____	TERMINAL PIN (MALE)	
1-14	002501003	2	_____	SCREW, PAN M5X10	
1-15	028050243	2	_____	WASHER, SPRING 2-5	
3	101118001	2	_____	WOOD SCREW, ROUND M4.5X20	
4	200190001	8	_____	STAPLE	
6	505247101	1	_____	AIR UNIT CORD ASSY	
6-1	154172001	1	_____	PRESSER FOOT LIFTER CORD ASSY	
6-1-1	143499000	1	_____	NYLON CONNECTOR	
6-1-2	143489001	1	_____	CONNECTOR CAP	
6-1-3	143548000	2	_____	TERMINAL PIN (FEMALE)	
6-1-4	143549000	2	_____	TERMINAL PIN (MALE)	
6-2	505981000	1	_____	B-CORD 100 ASSY 2	
6-2-1	143549000	2	_____	TERMINAL PIN (MALE)	
6-2-2	146046000	1	_____	NYLON CONNECTOR	
6-3	505982000	1	_____	W-CORD 100 ASSY	
6-3-1	143549000	1	_____	TERMINAL PIN (MALE)	
6-3-2	143548000	1	_____	TERMINAL PIN (FEMALE)	
6-3-3	146194000	1	_____	NYLON CONNECTOR	
6-4	143522000	1	_____	NYLON CONNECTOR	
6-5	220077001	1	_____	PLUG COVER (#14)	

117-774-514

V. 布制御関係 / Cloth control system mechanism / Stoffführungsvorrichtung / Mécanisme de la système de contrôle du tissu / Mecanismo de la sistema de control de tela

<B7740, B7741>

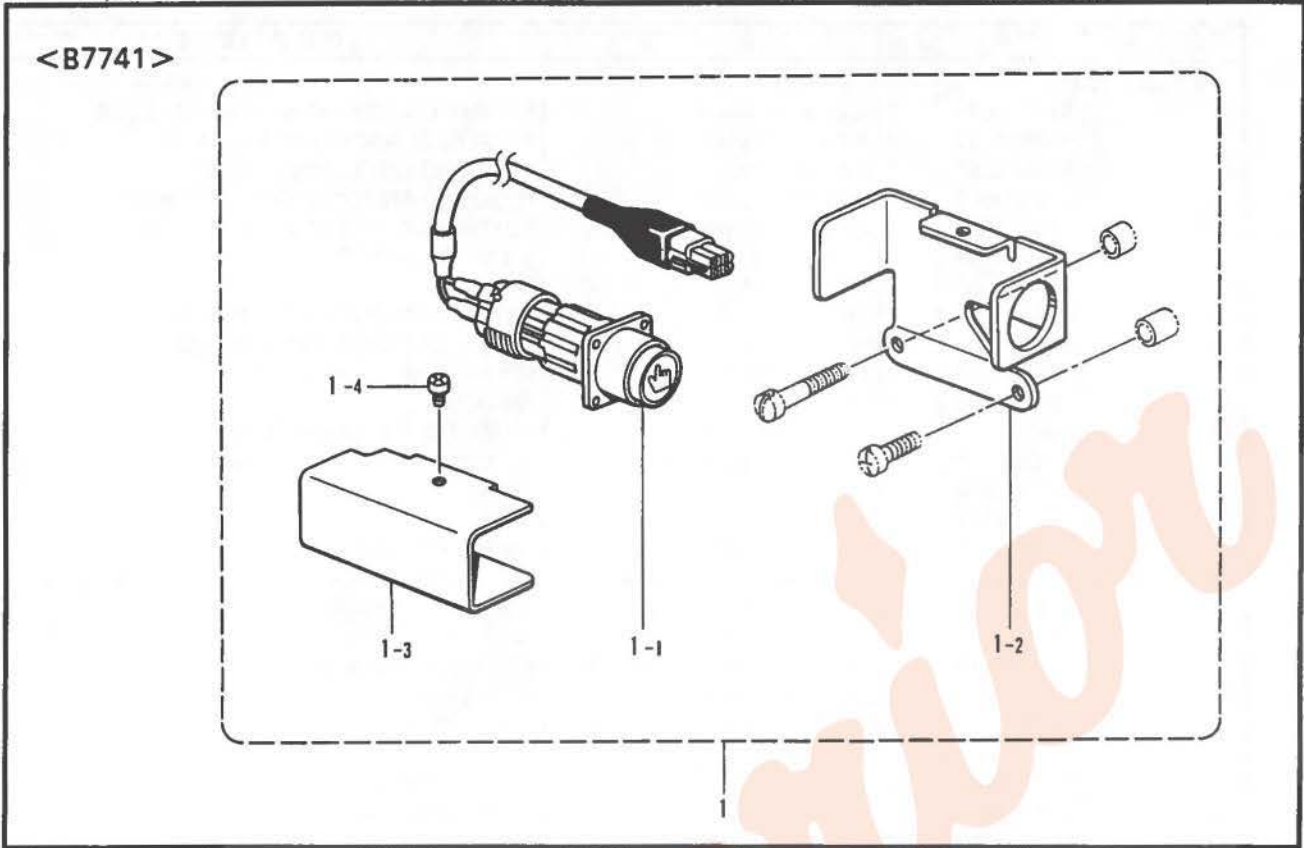


V. 布制御関係 / Cloth control system mechanism / Stoffführungsrichtung / Mécanisme de la système de contrôle du tissu / Mecanismo de la sistema de control de tela

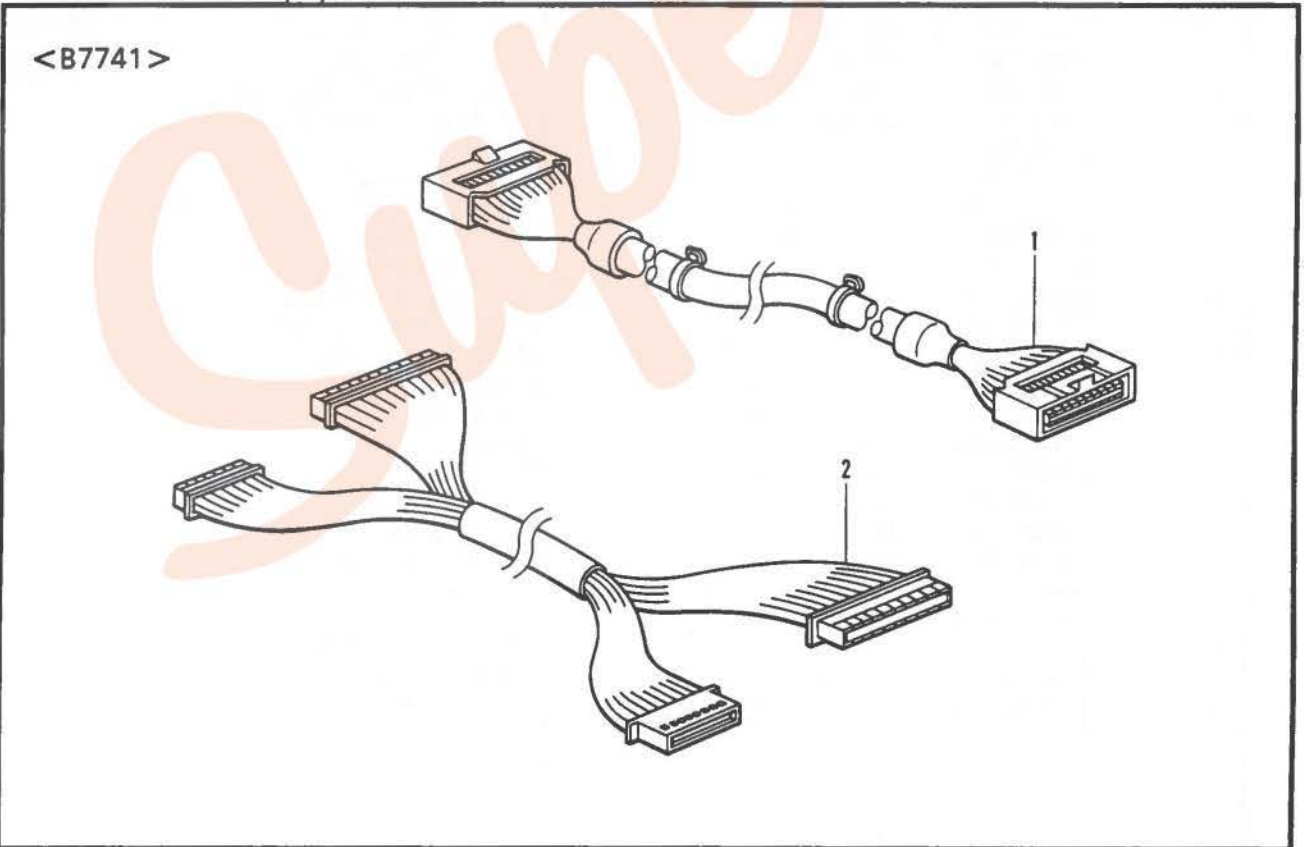
REF.NO.	CODE	Q'TY	ヒンメイ	NAME OF PARTS	RM
<B7740, B7741>					
1	S13371001	2	POTフタマタレバー	POTENTIO-METER FEED FORKED LEVER	
2	014680622	4	アナトメネジ4.37クボミ	SET SCREW, SOCKET (CP) M4.37	
3	S13372001	1	POTレバージク	POTENTIO-METER LEVER SHAFT	
4	S13373000	1	POTレバージクメタル	POTENTIO-METER LEVER SHAFT BUSH	
5	S13374001	1	POTレバーイタクミ	POTENTIO-METER LEVER PLATE ASSY	
6	S13377001	1	ダンネジ4.76	STUD SCREW 4.76	
7	S13378001	1	POTレバーバネ	SPRING	
35	S06071001	1	POTトリツケイタ	POTENTIO-METER FIXING PLATE	
36	S06102001	2	POTトリツケカラー	POTENTIO-METER FIXING COLLAR	
37	062681612	2	ナベコ437-40X16	SCREW, PAN M4.37-40X16	
38	100645003	2	ザガネ	WASHER	
40	S06101001	1	POTレバー5	POTENTIO-METER LEVER (-5)	
41	148294001	4	アナトメネジ3.57クボミ	SET SCREW, SOCKET (CP) M3.57	
42	S06073001	1	POTピン	PIN	
43	S06074001	1	POTバネ	SPRING	
44	S01295001	1	シメネジ2.38X3.5	SCREW, M2.38X3.5	
<B7740>					
11	S13380001	1	センサーガード25	SENSOR GUARD 25	
12	025350132	1	ヒラザガネシヨウ	WASHER, PLAIN S 3.5	
13	060670612	1	バインド357-40X6	SCREW, BIND M3.57-40X6	
17	S02991001	1	ジユコウキホルダー	REFLECTION HOLDER	
20	062670512	1	ナベコ357-40X5	SCREW, PAN M3.57-40X5	
21	105161004	1	ザガネ	WASHER	
22	S02760000	1	ナイロンコネクタ	NYLON CONNECTOR	
23	S03814001	1	コネクターキャップ3	CONNECTOR CAP 3	
24	S02730001	2	コードブツシユ3	CORD BUSH 3	
25	S02731001	1	コードオサエD	CORD HOIDER (D)	
26	062680712	2	ナベコ437-40X7	SCREW, PAN M4.37-40X7	
30	S02993001	1	コードカバー	CORD COVER	
31	132751001	2	トメピン	SET PIN	
34-1	S06067009	1	POTクミ	POTENTIO-METER ASSY	
34-1-1	S06068000	1	ポテンシヨメータ	POTENTIO-METER	
34-1-2	S06069009	1	POTコードクミ	POTENTIO-METER CORD ASSY	
34-1-2-1	143549000	3	ピンターミナルオス	TERMINAL PIN (MALE)	
34-1-3	216248001	1	プラグカバー#2	PLUG COVER #2	
34-1-4	143484000	1	ナイロンコネクター	NYLON CONNECTOR	
46	183511109	1	センサーVDクミ	SENSOR VD ASSY	
46-1	S11189109	1	トウコウキクミ	PROJECTOR ASSY	
46-1-1	S02759000	2	ピンターミナルオス	TERMINAL PIN (MALE)	
46-1-2	014680422	1	アナトメネジ4.37クボミ	SET SCREW, SOCKET (CP) M4.37	
46-2	S11211009	1	ジユコウキクミ	RELECTION SENSOR ASSY	
46-2-1	S02759000	2	ピンターミナルオス	TERMINAL PIN (MALE)	
47	S07217001	1	ジユコウキケースイタ	REFLECTION SENSOR CASE PLATE	
48	062670512	1	ナベコ357-40X5	SCREW, PAN M3.57-40X5	
49	105161004	1	ザガネ	WASHER	
50	062671412	1	ナベコ357-40X14	SCREW, PAN M3.57-40X14	
51	S13381001	1	カラー	COLLAR	
52	S13382001	1	コードオサエ	CORD HOLDER	
53	062670612	1	ナベコ357-40X6	SCREW, PAN M3.57-40X6	
<B7741>					
34-2	S34404001	1	POTクミ	POTENTION-METER ASSY	
34-2-1	S14017009	1	POTコードクミ	POTENTION-METER CORD ASSY	
34-2-2	143549000	3	ピンターミナルオス	TERMINAL PIN (MALE)	
34-2-3	S06068000	1	ポテンシヨメータ	POTENTIO-METER	

117-774-516

W. 手動スイッチ関係 / Manual switch mechanism / Manuelle Schaltvorrichtung /
Dispositif de commutateur manuel / Mecanismo de conmutación manual



X. 電装品関係 / Power supply equipment mechanism / Stromversorgung /
Mécanisme de l'équipement en alimentation électrique /
Mecanismo del equipo de alimentación de corriente



W. 手動スイッチ関係 / Manual switch mechanism / Manuelle Schaltvorrichtung /
Dispositif de commutateur manuel / Mecanismo de conmutación manual

REF.NO.	CODE	Q'TY	ヒンメイ	NAME OF PARTS	RM
<B7741>					
1	S34396001	1	イセコミソウサスイツチクミ	OPERATION SWITCH ASSY (SHIRRING)	
1-1	S34397001	1	イセコミスイッチコードクミ	SWITCH CORD ASSY (SHIRRING)	
1-2	S34400001	1	ソウサスイツチトリツケダイ	SWITCH BRACKET	
1-3	S34401001	1	ソウサスイツチカバー	SWITCH COVER	
1-4	062670412	1	ナベコ 357-40X4	SCREW, PAN M3.57-40X4	

117-774-509

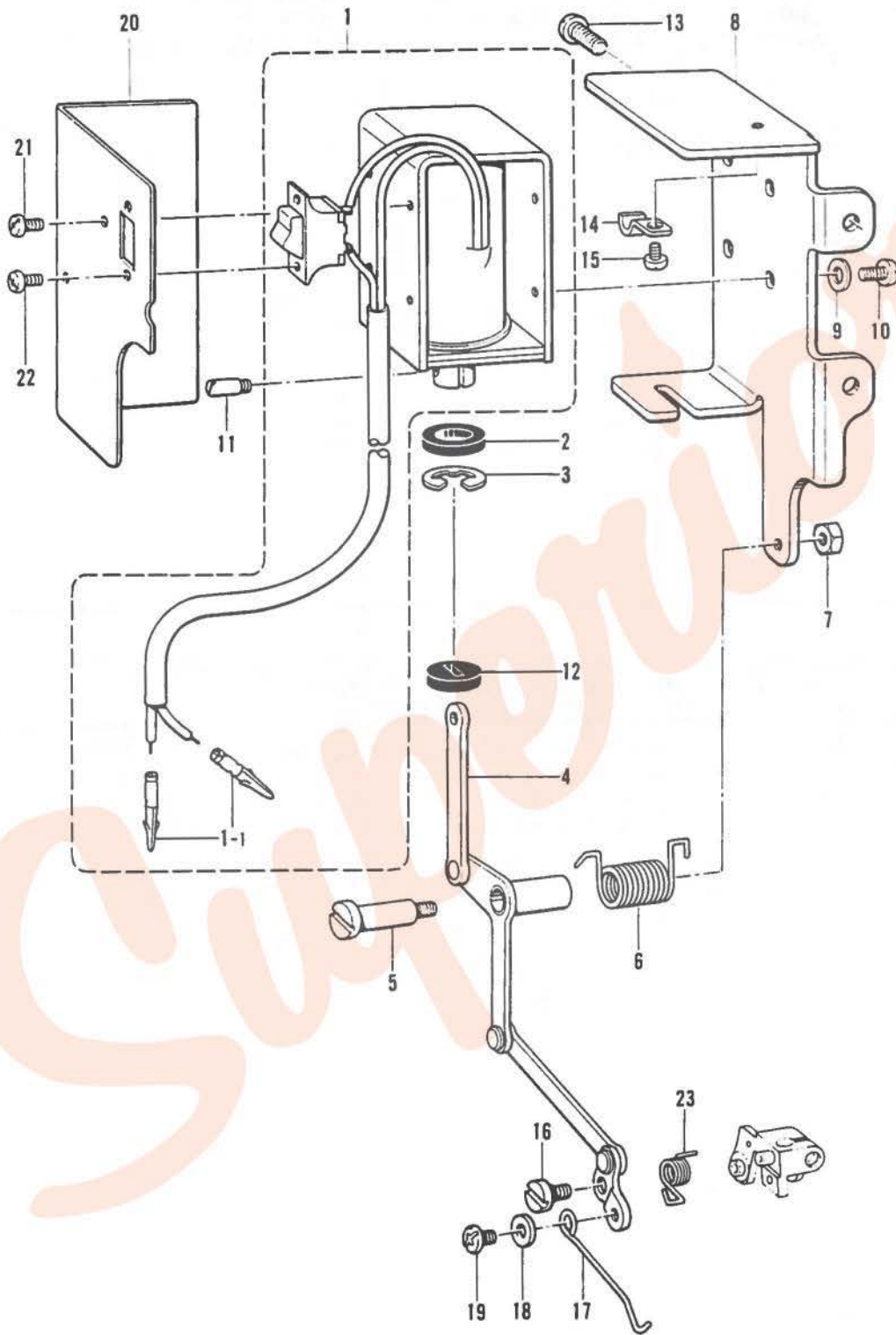
X. 電装品関係 / Power supply equipment mechanism / Stromversorgung /
Mécanisme de l'équipement en alimentation électrique /
Mecanismo del equipo de alimentación de corriente

REF.NO.	CODE	Q'TY	ヒンメイ	NAME OF PARTS	RM
<B7741>					
1	S34402000	1	DCモータコードA	DC MOTOR CORD (A)	
2	S34403000	1	DCモータコードB	DC MOTOR CORD (B)	

117-774-515

Y1 . 糸払イ関係 / Thread wiper mechanism / Fadenwischvorrichtung / Mécanisme de tire-fil / Mecanismo del limpiador de hilo

<-1□□, -4□□, -7□□, -9□□>



117-774-405

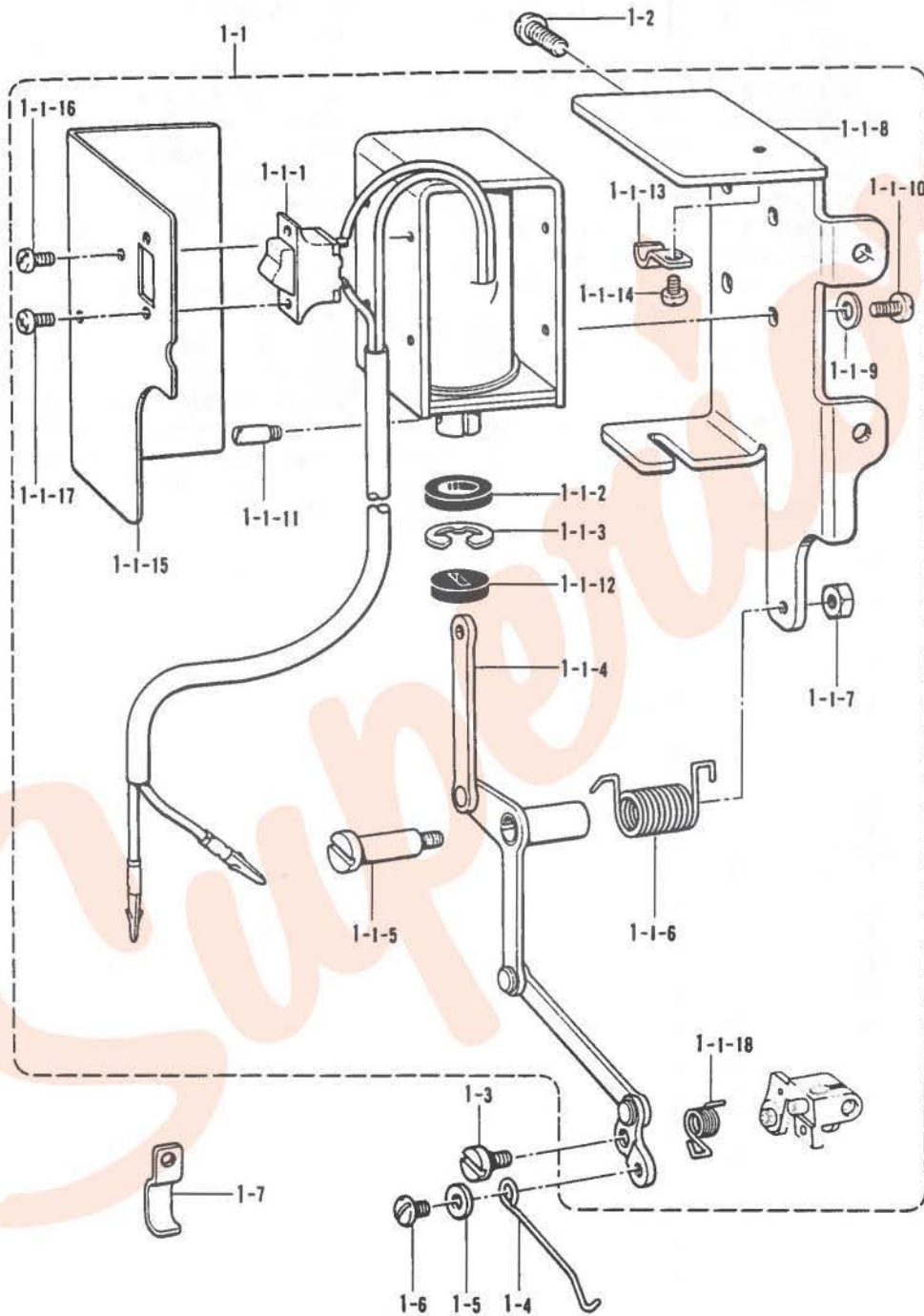
Y1. 糸払イ関係 / Thread wiper mechanism / Fadenwischvorrichtung / Mécanisme de tire-fil /
Mecanismo del limpiador de hilo

REF.NO.	CODE	Q'TY	ヒンメイ	NAME OF PARTS	RM
<-10□,-4□□,-7□□,-9□□>					
1	※	1	イトハラソレノイドクミ	THREAD WIPER SOLENOID ASSY	
1-1	※	2	ピンターミナルオス	TERMINAL PIN (MALE)	
2	148512000	1	プランジャゴム	PLUNGER RUBBER	
3	048090342	1	トメワE9	RETAINING RING, E9	
4	S13344001	1	イトハラリンククミ	THREAD WIPER LINK ASSY	
5	159732001	1	ダンネジ4.37	STUD SCREW 4.37	
6	S18510101	1	リンクモシバネ	SPRING	
7	021680202	1	ナツト2シユ4.37	NUT, 2 M4.37	
8	S13349009	1	ソレノイドホルダ	SOLENOID HOLDER	
9	025030232	4	ヒラザガネチユウ3	WASHER, PLAIN M 3	
10	062300612	4	ナベコ3X6	SCREW, PAN M3X6	
11	148546001	1	プランジャピン	PLUNGER PIN	
12	148518000	1	ゴムストツパー	RUBBER STOPPER	
13	062681012	2	ナベコ437-40X10	SCREW, PAN M4.37-40X10	
14	140647001	1	コードオサエ	CORD HOLDER	
15	062670412	1	ナベコ357-40X4	SCREW, PAN M3.57-40X4	
16	148139001	1	ダンネジ3.57	STUD SCREW 3.57	
17	159736000	1	イトハライ	THREAD WIPER	
18	105161003	1	ザガネ	WASHER	
19	060670512	1	バインド357-40X5	SCREW, BIND M3.57-40X5	
20	S13350009	1	ソレノイドカバー	SOLENOID COVER	
21	062300612	2	ナベコ3X6	SCREW, PAN M3X6	
22	062300612	2	ナベコ3X6	SCREW, PAN M3X6	
23	S20954001	1	イトハライバネ	THREAD WIPER SPRING	

117-774-405

Y2. 糸払いセット / Thread wiper set / Fadenspannvorrichtung / Mécanisme de tire-fil / Mecanismo del limpiador de hilo

<オプション(D.C.モーター) / OPTION PARTS for D.C. MOTOR >



117-774-941

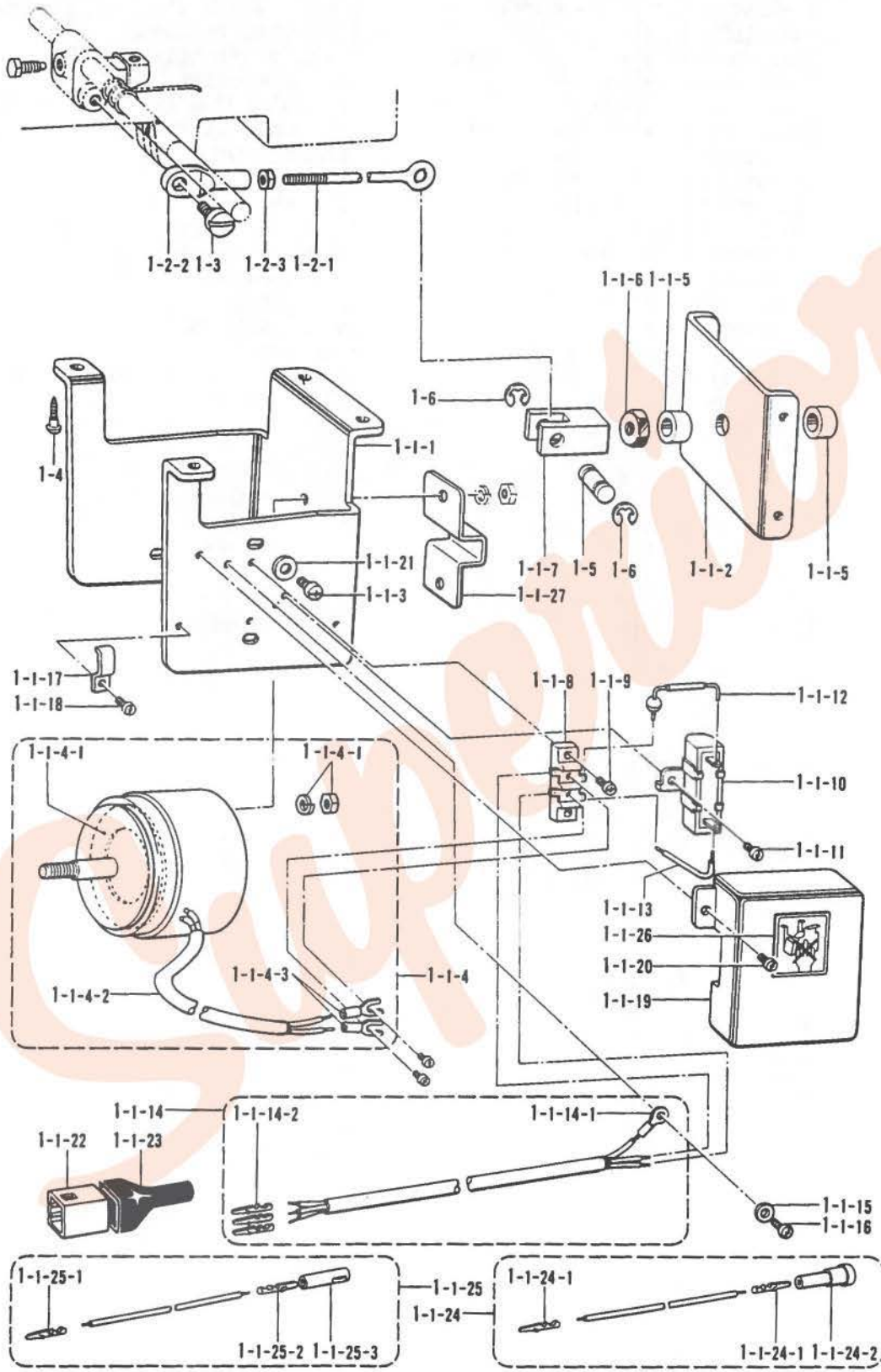
Y2. 糸払いセット / Thread wiper set / Fadenspannvorrichtung / Mécanisme de tire-fil /
Mecanismo del limpiador de hilo

REF.NO.	CODE	Q'TY	ヒンメイ	NAME OF PARTS	RM
<オプション(D.C.モータ) / OPTION PARTS for D.C. MOTOR>					
1	183554009	1	イトハラセット	THREAD WIPER SET	
1-1	183555009	1	イトハライクミ	THREAD WIPER ASSY	
1-1-1	502799009	1	イトハラソレノイドクミ	THREAD WIPER SOLENOID ASSY	
1-1-2	148512000	1	プランジャゴム	PLUNGER RUBBER	
1-1-3	048090342	1	トメワE9	RETAINING RING, E9	
1-1-4	S13344001	1	イトハラリンククミ	THREAD WIPER LINK ASSY	
1-1-5	159732001	1	ダンネジ4.37	STUD SCREW 4.37	
1-1-6	S18510101	1	リンクモシバネ	SPRING	
1-1-7	021680202	1	ナツト2シユ4.37	NUT, 2 M4.37	
1-1-8	S13349009	1	ソレノイドホルダ	SOLENOID HOLDER	
1-1-9	025030232	4	ヒラザガネチユウ3	WASHER, PLAIN M 3	
1-1-10	062300612	4	ナベコ3X6	SCREW, PAN M3X6	
1-1-11	148546001	1	プランジャピン	PLUNGER PIN	
1-1-12	148518000	1	ゴムストツパー	RUBBER STOPPER	
1-1-13	140647001	1	コードオサエ	CORD HOLDER	
1-1-14	062670412	1	ナベコ357-40X4	SCREW, PAN M3.57-40X4	
1-1-15	S13350009	1	ソレノイドカバー	SOLENOID COVER	
1-1-16	062300612	2	ナベコ3X6	SCREW, PAN M3X6	
1-1-17	062300612	2	ナベコ3X6	SCREW, PAN M3X6	
1-1-18	S20954001	1	イトハラバネ	THREAD WIPER SPRING	
1-2	062681012	2	ナベコ437-40X10	SCREW, PAN M4.37-40X10	
1-3	148139001	1	ダンネジ3.57	STUD SCREW 3.57	
1-4	159736000	1	イトハラ	THREAD WIPER	
1-5	105161003	1	ザガネ	WASHER	
1-6	060670512	1	バインド357-40X5	SCREW, BIND M3.57-40X5	
1-7	S02702001	1	コードオサエU2	CORD HOLDER (U2)	

117-774-941

AA1. 電磁押え上げ関係 / Presser foot lifting solenoid set /
 Solenoidsatz für die Anhebung de Stoffdrückerfußes /
 Jeu de solénoïde du releveur du pied presseur / Conjunto solenoide del levantador

< -9□□ >



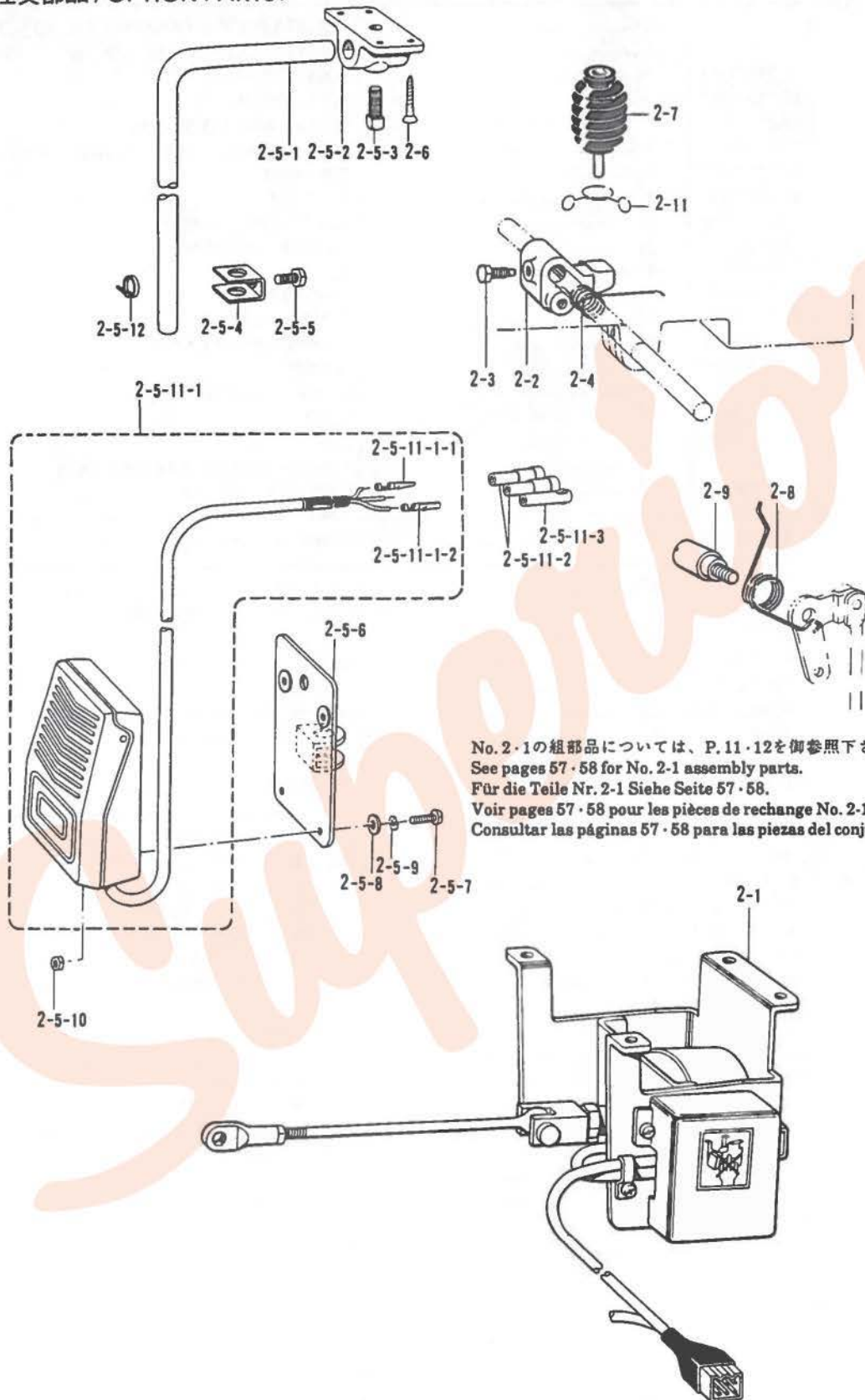
AA1. 電磁押え上げ関係 / Presser foot lifting solenoid set /
 Solenoidsatz für die Anhebung de Stoffdrückerfußes /
 Jeu de solénoïde du releveur du pied presseur / Conjunto solenoide del levantador

REF.NO.	CODE	Q'TY	ヒンメイ	NAME OF PARTS	RM
<-9□□>					
1	※	1	_____	PRESSER FOOT LIFTING SOLENOID SET 4	
1-1	※	1	_____	PRESSER FOOT LIFTING SOLENOID ASSY	
1-1-1	S02580002	1	_____	SOLENOID BRACKET	
1-1-2	S02581002	1	_____	SOLENOID PLATE	
1-1-3	062761212	4	_____	SCREW, PAN M5.95-28X12	
1-1-4	S02582001	1	_____	PRESSER BAR LIFTER SOLENOID ASSY	
1-1-4-1	S02584000	1	_____	CUSHION	
1-1-4-2	S02585000	1	_____	OIL TUBE	
1-1-4-3	149776000	2	_____	ADHESION TERMINAL	
1-1-5	153122000	2	_____	RUBBER CUSHION	
1-1-6	158677001	1	_____	NUT, M8	
1-1-7	S02586101	1	_____	LINK JOINT	
1-1-8	S02588000	1	_____	TERMINAL BLOCK	
1-1-9	062671012	2	_____	SCREW, PAN M3.57-40X10	
1-1-10	S06537000	1	_____	RESISTOR	
1-1-11	062670612	1	_____	SCREW, PAN M3.57-40X6	
1-1-12	S02590000	1	_____	DIODE	
1-1-13	S02591000	1	_____	LEAD WIRE	
1-1-14	※	1	_____	PRESSER BAR LIFTER CORD ASSY	
1-1-14-1	204569001	1	_____	TERMINAL, 4.5X14	
<D.C. MOTOR>					
1-1-14-2	143549000	3	_____	TERMINAL PIN (MALE)	
1-1-15	S02745001	1	_____	WASHER	
1-1-16	062680663	1	_____	SCREW, PAN M4.37-40X6	
1-1-17	142268001	1	_____	CORD HOLDER (L)	
1-1-18	062670616	1	_____	SCREW, PAN M3.57X6	
1-1-19	S02592009	1	_____	TERMINAL BLOCK COVER	
1-1-20	062670612	2	_____	SCREW, PAN M3.57-40X6	
1-1-21	025060232	4	_____	WASHER, PLAIN M 6	
1-1-26	S07182001	1	_____	LABEL	
1-1-27	S29652001	1	_____	SOLENOID SHAFT COVER	
<D.C. MOTOR>					
1-1-22	143522000	1	_____	NYLON CONNECTOR	
1-1-23	220077001	1	_____	PLUG COVER (#14)	
1-1-24	S05981000	1	_____	B-CORD 100 ASSY 2	
1-1-24-1	143549000	2	_____	TERMINAL PIN (MALE)	
1-1-24-2	146046000	1	_____	NYLON CONNECTOR	
1-1-25	S05982000	1	_____	W-CORD 100 ASSY	
1-1-25-1	143549000	1	_____	TERMINAL PIN (MALE)	
1-1-25-2	143548000	1	_____	TERMINAL PIN (FEMALE)	
1-1-25-3	146194000	1	_____	NYLON CONNECTOR	
1-2	152808101	1	_____	ADJUST ROD ASSY	
1-2-1	154332001	1	_____	PRESSER BAR LIFTER ADJUST ROD	
1-2-2	154333001	1	_____	PRESSER BAR LIFTER ADJUST JOINT	
1-2-3	150556001	1	_____	NUT, M6.35	
1-3	141583101	1	_____	STUD SCREW M6.35	
1-4	031553202	4	_____	WOOD SCREW, ROUND M5.5X32	
1-5	S31024001	1	_____	PIN	
1-6	048060342	2	_____	RETAINING RING, E6	

117-774-943

AA2 . 電磁押え上げ関係 / Presser foot lifting solenoid set /
 Solenoidsatz für die Anhebung de Stoffdrückerfußes /
 Jeu de solénoïde du releveur du pied presseur / Conjunto solenoide del levantador

<特別注文部品 / OPTION PARTS>



No. 2-1の組部品については、P. 11・12を御参照下さい。
 See pages 57・58 for No. 2-1 assembly parts.
 Für die Teile Nr. 2-1 Siehe Seite 57・58.
 Voir pages 57・58 pour les pièces de rechange No. 2-1.
 Consultar las páginas 57・58 para las piezas del conjunto No. 2-1.

※立ち作業にはヒザスイッチキミを使用いたしません。

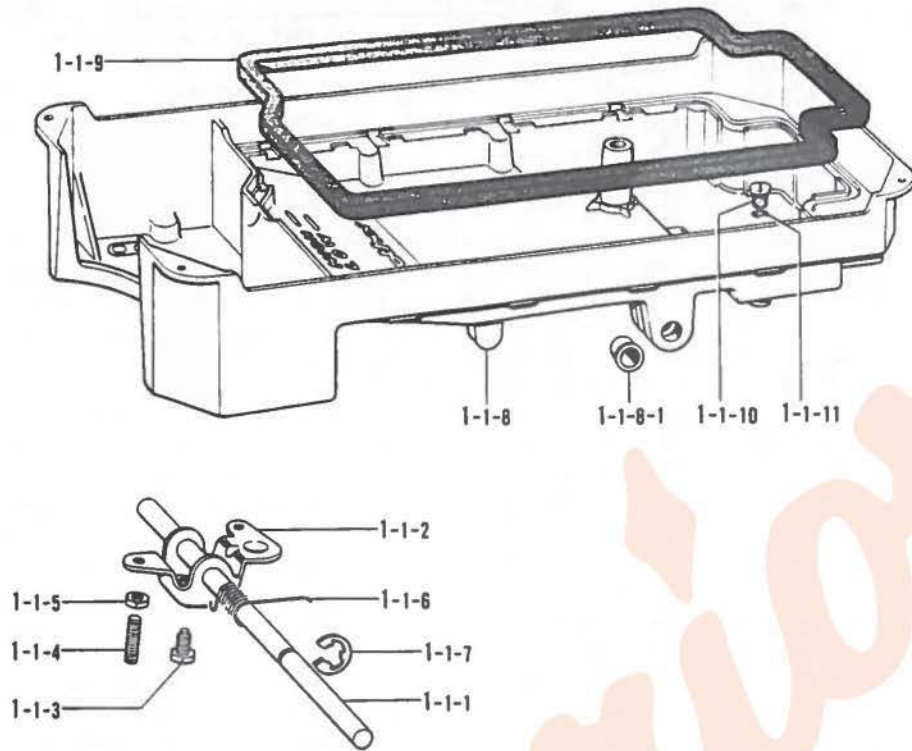
117-774-943

AA2 . 電磁押え上げ関係 / Presser foot lifting solenoid set /
 Solenoidsatz für die Anhebung de Stoffdrückerfußes /
 Jeu de solénoïde du releveur du pied presseur / Conjunto solenoide del levantador

REF.NO.	CODE	Q'TY	ヒンメイ	NAME OF PARTS	RM
2-2	S02595101	1	オサエアゲリンク	PRESSER BAR LIFTER LINK	
2-3	146367001	1	ボルト5.95	BOLT, M5.95	
2-4	S02596001	1	ネジリバネ	TWIST SPRING	
2-7	S16250001	1	ヒザアゲオシボウクミ	KNEE LIFTER COMPLYING BAR ASSY	
2-8	154347001	1	ヒザアゲレバーバネ	SPRING	
2-9	S31010001	1	ダンジク6.35	STUD SCREW 6.35	
2-10	S07015001	1	ブーツクリップ	CLIP	
<D.C. モータ>					
2	183396102	1	デンジオサエアゲセット	-----	
2-1	S03681202	1	デンジオサエアゲクミ	-----	
2-5	S07045009	1	ヒザスイッチクミ	-----	
2-5-1	142026003	1	ヒザスイッチタテジク	-----	
2-5-2	142027001	1	ヒザスイッチタテジクウケ	-----	
2-5-3	100463001	1	4カクボルト7.94	-----	
2-5-4	114967001	1	ヒザアテストツバ	-----	
2-5-5	110087001	1	ボルト5.95	-----	
2-5-6	S07027001	1	ヒザスイッチトリツケイタ	-----	
2-5-7	062401006	4	ナベコ4X10	-----	
2-5-8	025040233	4	ヒラザガネチユウ4	-----	
2-5-9	028040243	4	ハネザガネ2-4	-----	
2-5-10	021400164	4	ナツト1シユ4	-----	
2-5-11	S07030009	1	スイッチコードクミ	-----	
2-5-11-1	S07031009	1	フツトスイッチクミ	-----	
2-5-11-1-1	143549000	2	ピンターミナルオス	-----	
2-5-11-1-2	143548000	1	ピンターミナルメス	-----	
2-5-11-2	146046000	2	ナイロンコネクタ	-----	
2-5-11-3	146194000	1	ナイロンコネクター	-----	
2-5-12	149799000	1	タイラツプS	-----	
2-6	034422503	4	+サラモクネジ4.1X25	-----	
<D.C. 立ち作業用>					
2	183401102	1	デンジオサエアゲセットT	-----	
2-1	S03681202	1	デンジオサエアゲクミ	-----	
<D.C. MOTOR>					
2	183402102	1	-----	PRESSER FOOT LIFTING SOLENOID SET (D)	
2-1	S06538102	1	-----	PRESSER FOOT LIFTING SOLENOID ASSY	
<EFKA MOTOR>					
2	183403102	1	-----	PRESSER FOOT LIFTING SOLENOID SET (E)	
2-1	S04206202	1	-----	PRESSER FOOT LIFTING SOLENOID ASSY	

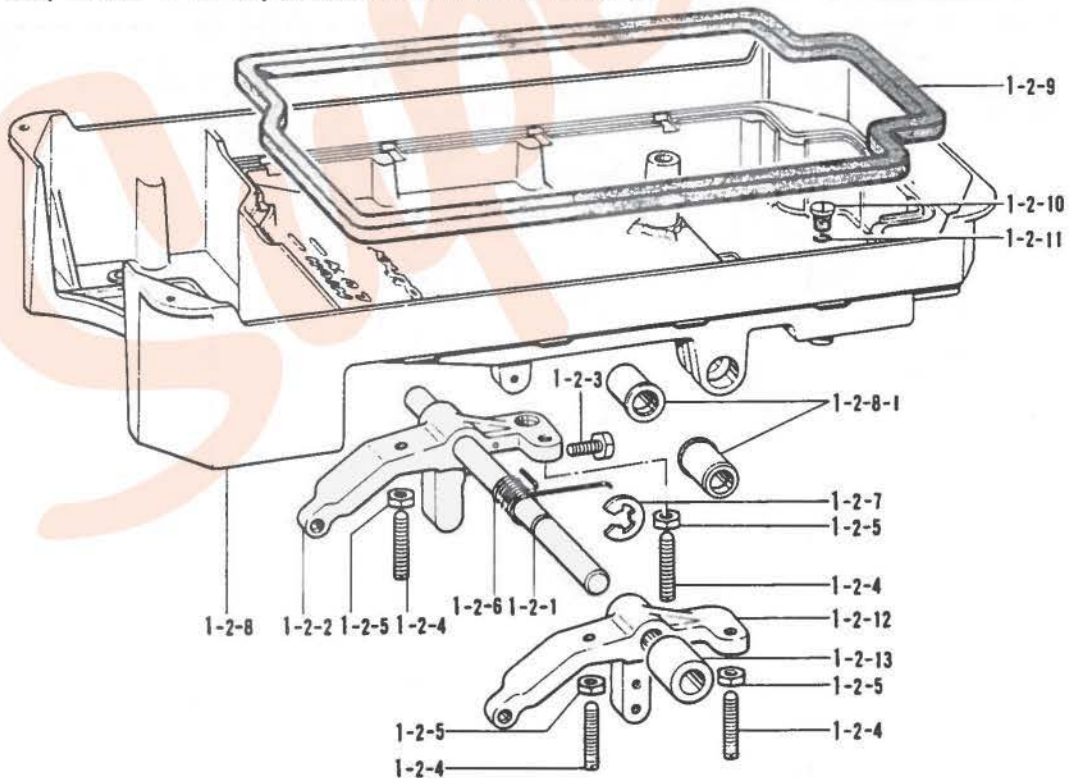
117-774-943

<-003, -103, -303, -4□3> <-4□6 ; 国内用/ For DOMESTIC ONLY>



117-774-899

<-006, -106, -306> <-4□6 ; 輸出用/ For EXPORT ONLY>



117-774-899

AB1. オプションパーツ / Option parts / Sonderzubehör / Pieces en option / Piezas opcionales

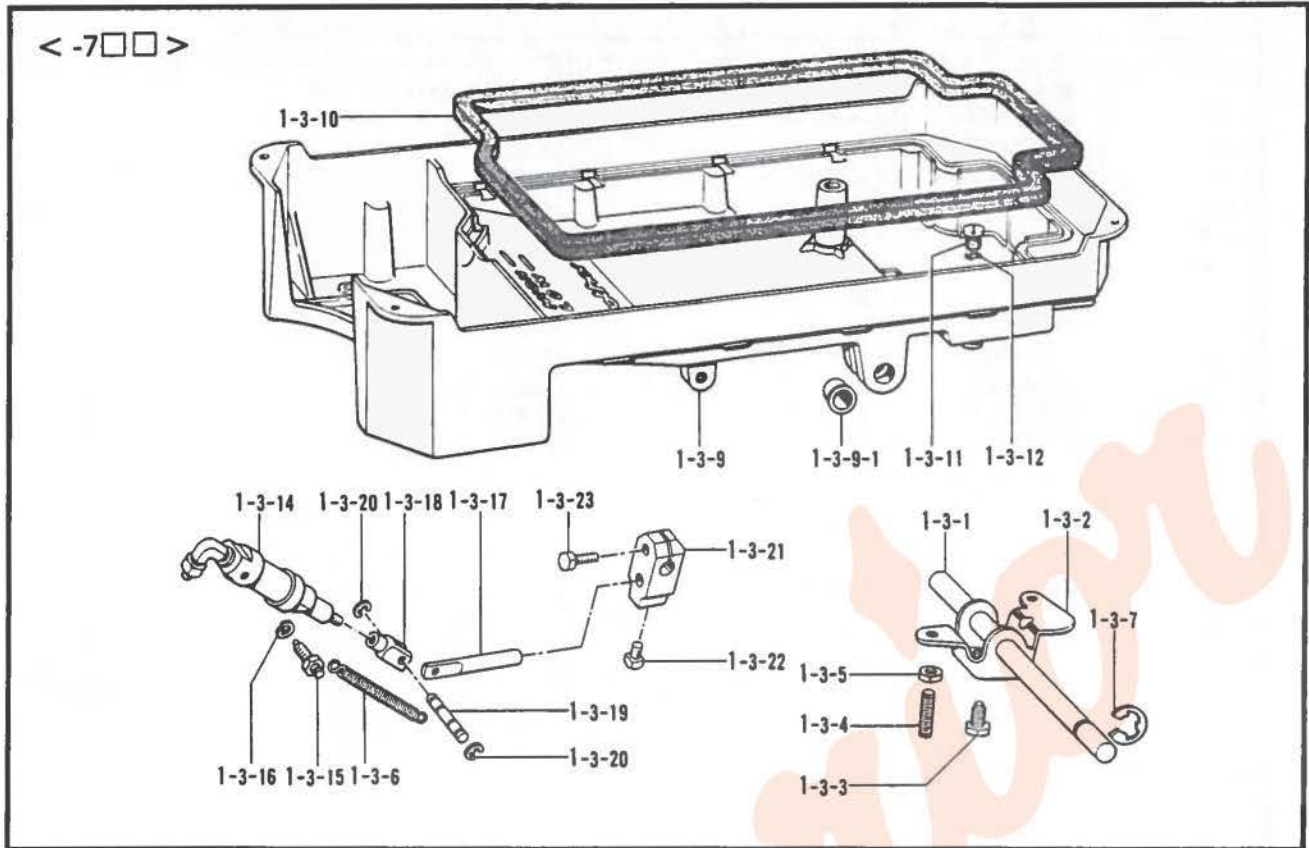
REF.NO.	CODE	Q'TY	ヒンメイ	NAME OF PARTS	RM
<-003, -103, -303, -4□3> <-4□6; 国内用/ For DOMESTIC ONLY>					
1-1	183496301	1	オイルパンクミ	OIL PAN ASSY	
1-1-1	146036101	1	ヒザアゲヨコジク	KNEE LIFTER SHAFT	
1-1-2	509635001	1	ヒザアゲ	KNEE LIFTER	
1-1-3	146367001	1	ボルト5.95	BOLT, M5.95	
1-1-4	104885101	2	トメネジ5.95	SET SCREW, M5.95	
1-1-5	100022004	2	ナツト5.95	NUT 5.95	
1-1-6	515889001	1	ヒザアゲネジリバネ	TWIST SPRING	
1-1-7	146293001	1	トメワE10	STOP RING E10	
1-1-8	149580401	1	オイルパン	OIL PAN	
1-1-8-1	149578000	2	ヨコジクブツシュ	BUSH	
1-1-9	146040001	1	オイルパツキング	PACKING	
1-1-10	140518001	1	シメネジ7.94	SCREW 7.94	
1-1-11	081007070	1	OリングP7	O RING,P7	

117-774-899

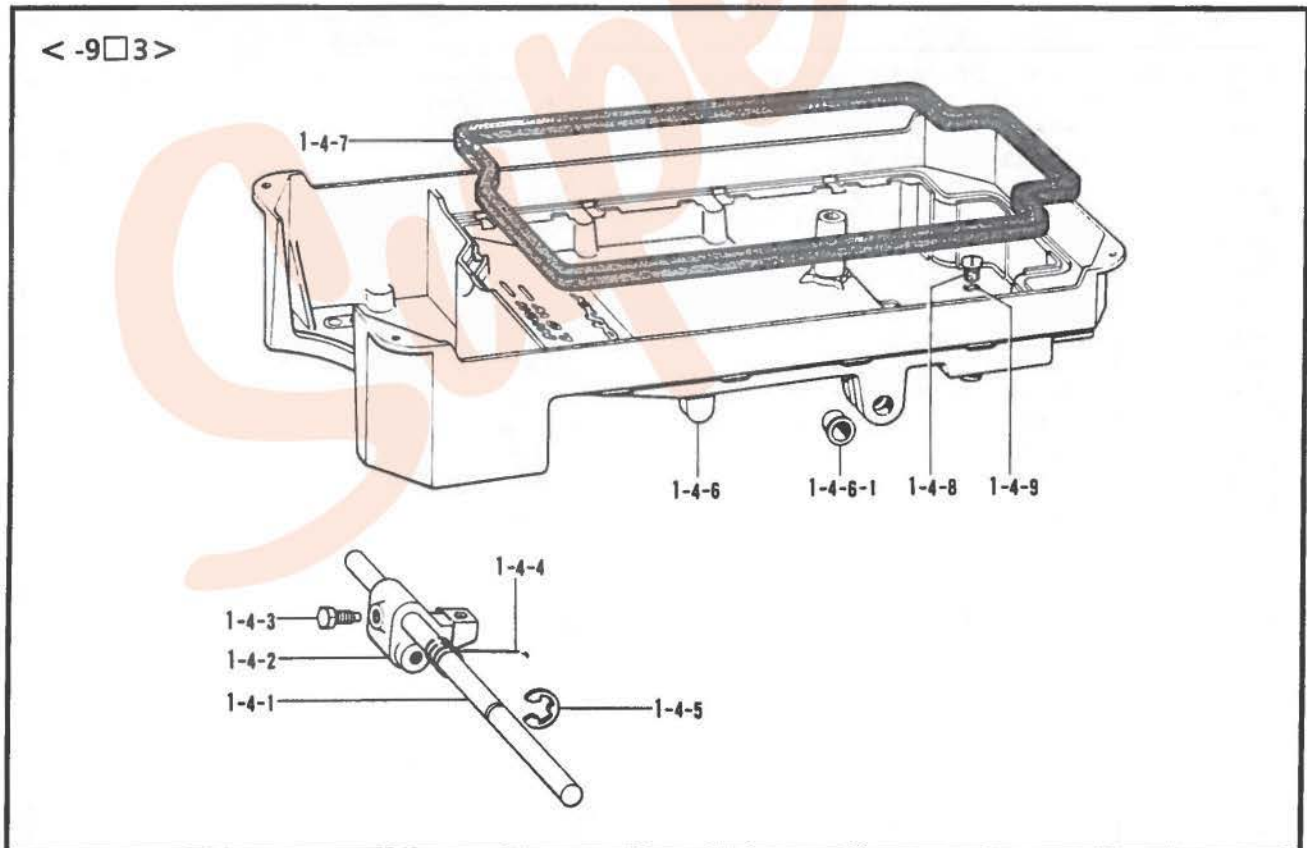
AB2. オプションパーツ / Option parts / Sonderzubehör / Pieces en option / Piezas opcionales

REF.NO.	CODE	Q'TY	ヒンメイ	NAME OF PARTS	RM
<-006, -106, -306> <-4□6; 輸出用/ For EXPORT ONLY>					
1-2	513390101	1	オイルパンクミ	OIL PAN ASSY	
1-2-1	146036101	1	ヒザアゲヨコジク	KNEE LIFTER SHAFT	
1-2-2	513325001	1	ヒザアゲ	KNEE LIFTER	
1-2-3	017761612	1	ボルト5.95X16	BOLT, M5.95X16	
1-2-4	104885101	4	トメネジ5.95	SET SCREW, M5.95	
1-2-5	100022004	4	ナツト5.95	NUT 5.95	
1-2-6	159311001	1	ヒザアゲネジリバネ	TWIST SPRING	
1-2-7	146293001	1	トメワE10	STOP RING E10	
1-2-8	159317401	1	オイルパン	OIL PAN	
1-2-8-1	149578000	2	ヨコジクブツシュ	BUSH	
1-2-9	146040001	1	オイルパツキング	PACKING	
1-2-10	140518001	1	シメネジ7.94	SCREW 7.94	
1-2-11	081007070	1	OリングP7	O RING,P7	
1-2-12	513326001	1	イセコミテコ	SHIRRING LEVER	
1-2-13	513327001	1	カラー	COLLAR	

117-774-899



117-774-899



117-774-899

AB3. オプションパーツ / Option parts / Sonderzubehör / Pieces en option / Piezas opcionales

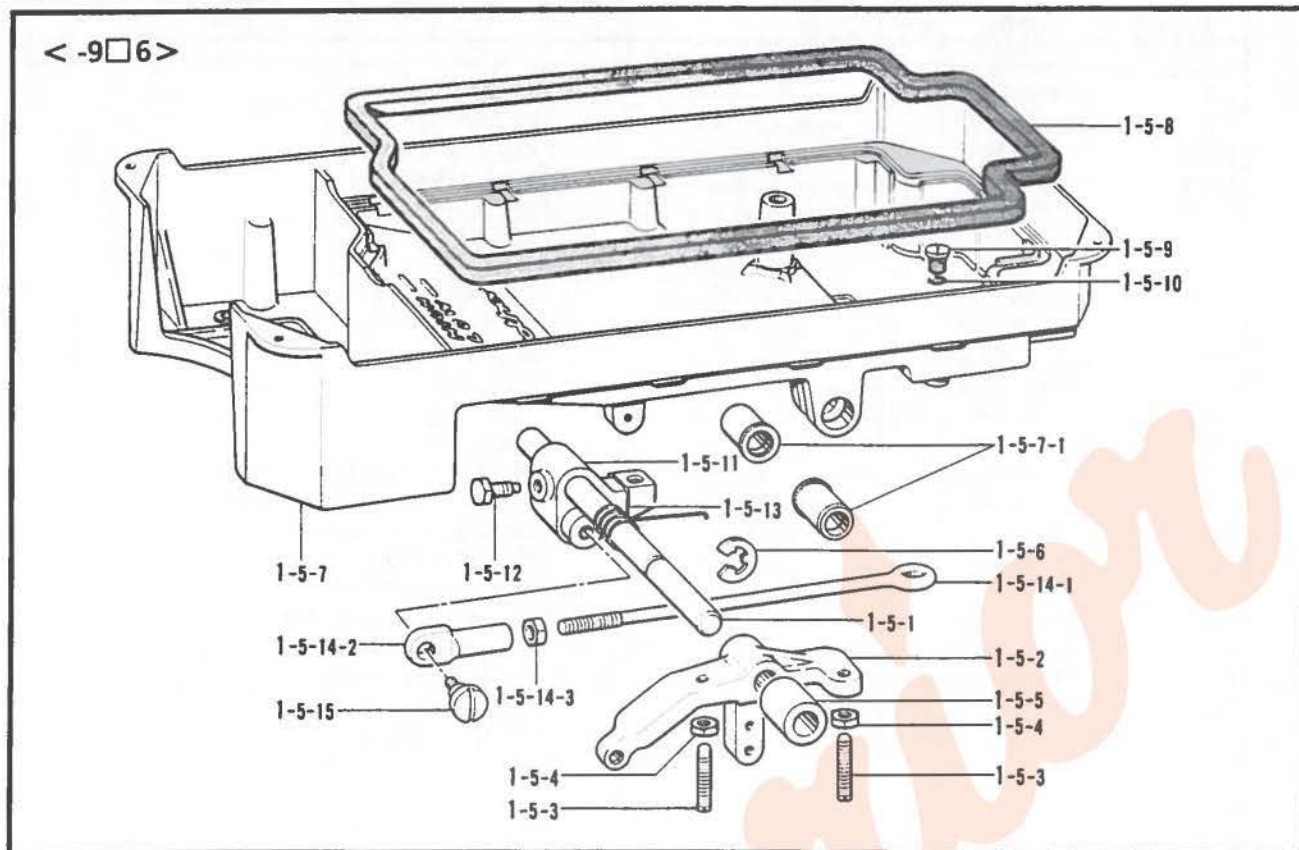
REF.NO.	CODE	Q'TY	ヒンメイ	NAME OF PARTS	RM
<-7□□>					
1-2	181430601	1	_____	OIL PAN ASSY	
1-2-1	146069001	1	_____	KNEE LIFTER SHAFT	
1-2-2	146037001	1	_____	KNEE LIFTER	
1-2-3	146367001	1	_____	BOLT, M5.95	
1-2-4	104885101	2	_____	SET SCREW, M5.95	
1-2-5	100022004	2	_____	NUT 5.95	
1-2-6	146985001	2	_____	SPRING	
1-2-7	146293001	1	_____	STOP RING E10	
1-2-8	149581501	1	_____	OIL PAN	
1-2-8-1	149578000	2	_____	BUSH	
1-2-9	146040001	1	_____	PACKING	
1-2-10	140518001	1	_____	SCREW 7.94	
1-2-11	081007070	1	_____	O RING,P7	
1-2-12	146157001	1	_____	PRESSER BAR CYLINDER ASSY	
1-2-13	147141001	2	_____	CYLINDER SUPPORT SCREW	
1-2-14	028060242	2	_____	WASHER, SPRING 2-6	
1-2-15	140668001	1	_____	PISTON DRIVE LINK	
1-2-16	140627001	1	_____	PISTON ROD JOINT	
1-2-17	146986001	1	_____	CONNECTING LINK PIN	
1-2-18	048040342	2	_____	RETAINING RING, E4	
1-2-19	146039001	1	_____	KNEE LIFTER JOINT	
1-2-20	100463001	1	_____	BOLT, M7.94	
1-2-21	017762013	1	_____	BOLT, M5.95X20	

117-774-899

AB4. オプションパーツ / Option parts / Sonderzubehör / Pieces en option / Piezas opcionales

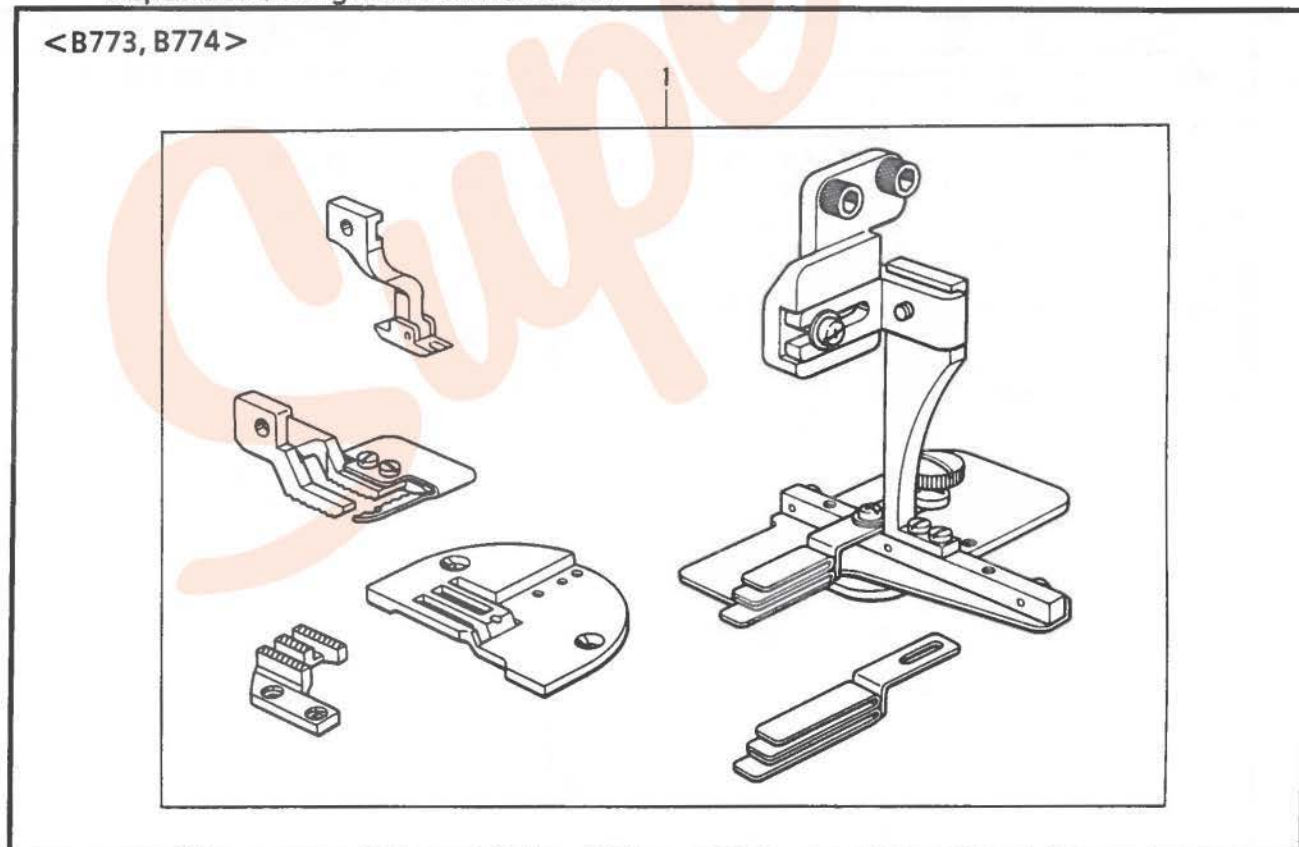
REF.NO.	CODE	Q'TY	ヒンメイ	NAME OF PARTS	RM
<-9□3>					
1-4	183379201	1	オイルパンクミ	OIL PAN ASSY	
1-4-1	146036101	1	ヒザアゲヨコジク	KNEE LIFTER SHAFT	
1-4-2	S02595101	1	オサエアゲリンク	PRESSER BAR LIFTER LINK	
1-4-3	146367001	1	ボルト5.95	BOLT, M5.95	
1-4-4	S02596001	1	ネジリバネ	TWIST SPRING	
1-4-5	146293001	1	トメフE10	STOP RING E10	
1-4-6	149580401	1	オイルパン	OIL PAN	
1-4-6-1	149578000	2	ヨコジクブツシュ	BUSH	
1-4-7	146040001	1	オイルパツキング	PACKING	
1-4-8	140518001	1	シメネジ7.94	SCREW 7.94	
1-4-9	081007070	1	OリングP7	O RING,P7	

117-774-899



117-774-899

AC1. FG装置 / Feed guide device / Transportführung / Guide d'entraînement / Dispositivo de la guía de alimentación



117-774-899

35. オプションパーツ / Option parts / Sonderzubehör / Pieces en option / Piezas opcionales

REF.NO.	CODE	Q'TY	ヒンメイ	NAME OF PARTS	RM
<-9□6>					
-5	S13392101	1	オイルパンクミ	OIL PAN ASSY	
-5-1	146036101	1	ヒザアゲヨコジク	KNEE LIFTER SHAFT	
-5-2	S13326001	1	イセコミテコ	SHIRRING LEVER	
-5-3	104885101	2	トメネジ5.95	SET SCREW, M5.95	
-5-4	100022004	2	ナツト5.95	NUT 5.95	
-5-5	S13327001	1	カラー	COLLAR	
-5-6	146293001	1	トメワE10	STOP RING E10	
-5-7	159317401	1	オイルパン	OIL PAN	
-5-7-1	149578000	2	ヨコジクブツシユ	BUSH	
-5-8	146040001	1	オイルパツキング	PACKING	
-5-9	140518001	1	シメネジ7.94	SCREW 7.94	
-5-10	081007070	1	OリングP7	O RING,P7	
-5-11	S02595101	1	オサエアゲリンク	PRESSER BAR LIFTER LINK	
-5-12	146367001	1	ボルト5.95	BOLT, M5.95	
-5-13	S02596001	1	ネジリバネ	TWIST SPRING	
-5-14	152808101	1	チヨウセツロツドクミ	ADJUST ROD ASSY	
-5-14-1	154332001	1	オサエアゲチヨウセツロツド	PRESSER BAR LIFTER ADJUST ROD	
-5-14-2	154333001	1	オサエアゲチヨウセツツギテ	PRESSER BAR LIFTER ADJUST JOINT	
-5-14-3	150556001	1	ナツト6.35	NUT, M6.35	
-5-15	141583101	1	ダンネジ6.35	STUD SCREW M6.35	

117-774-899

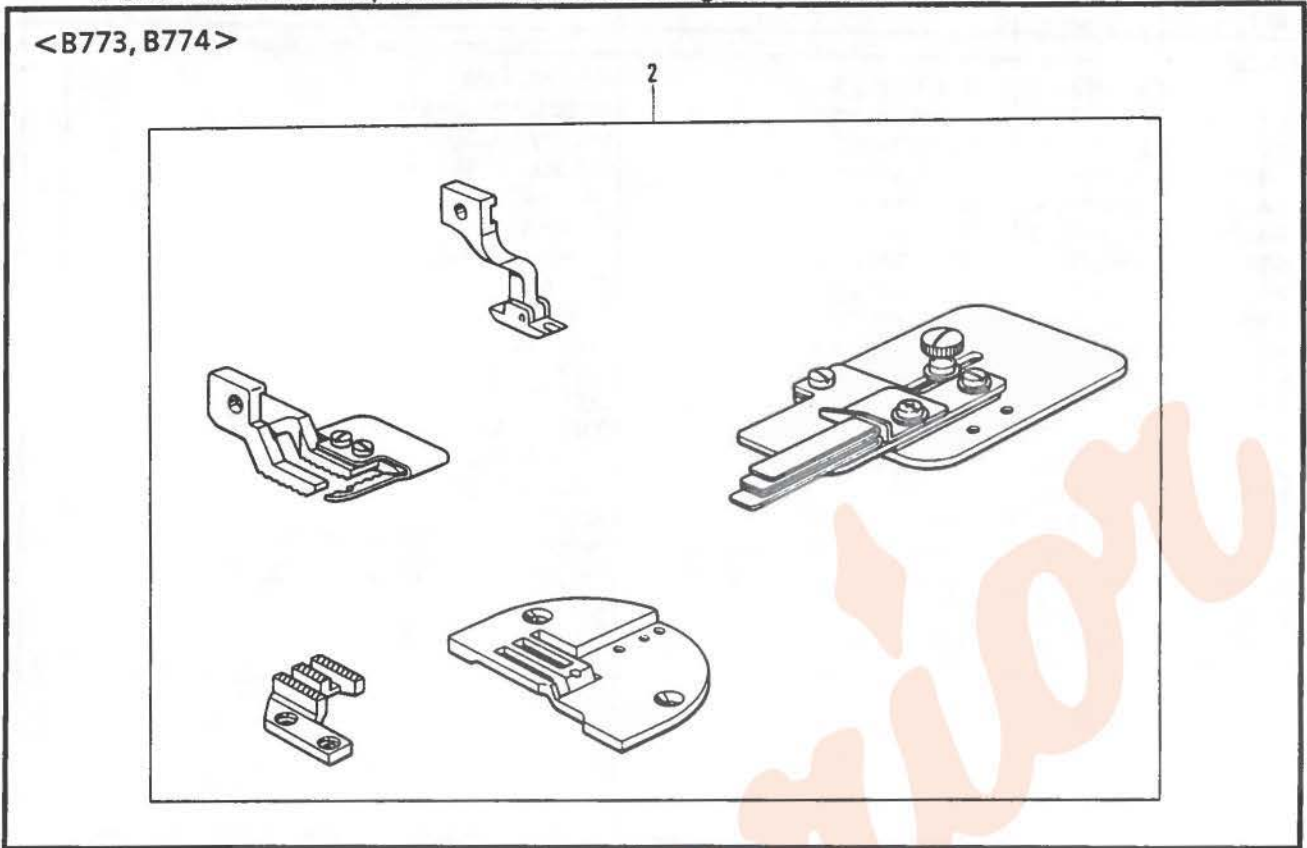
C1. FG装置 / Feed guide device / Transportführung / Guide d'entraînement /
Dispositivo de la guía de alimentación

REF.NO.	CODE	Q'TY	ヒンメイ	NAME OF PARTS	RM
<B773, B774>					
i-1	S16125001	1	FGソウチクミ	FG GUIDE ASSY	

117-774-899

AC2 . FGB装置 / Feed guide base device / Transportführungsunterlage / Base du guide d'entraînement / Dispositivo de la base de la guía de alimentación

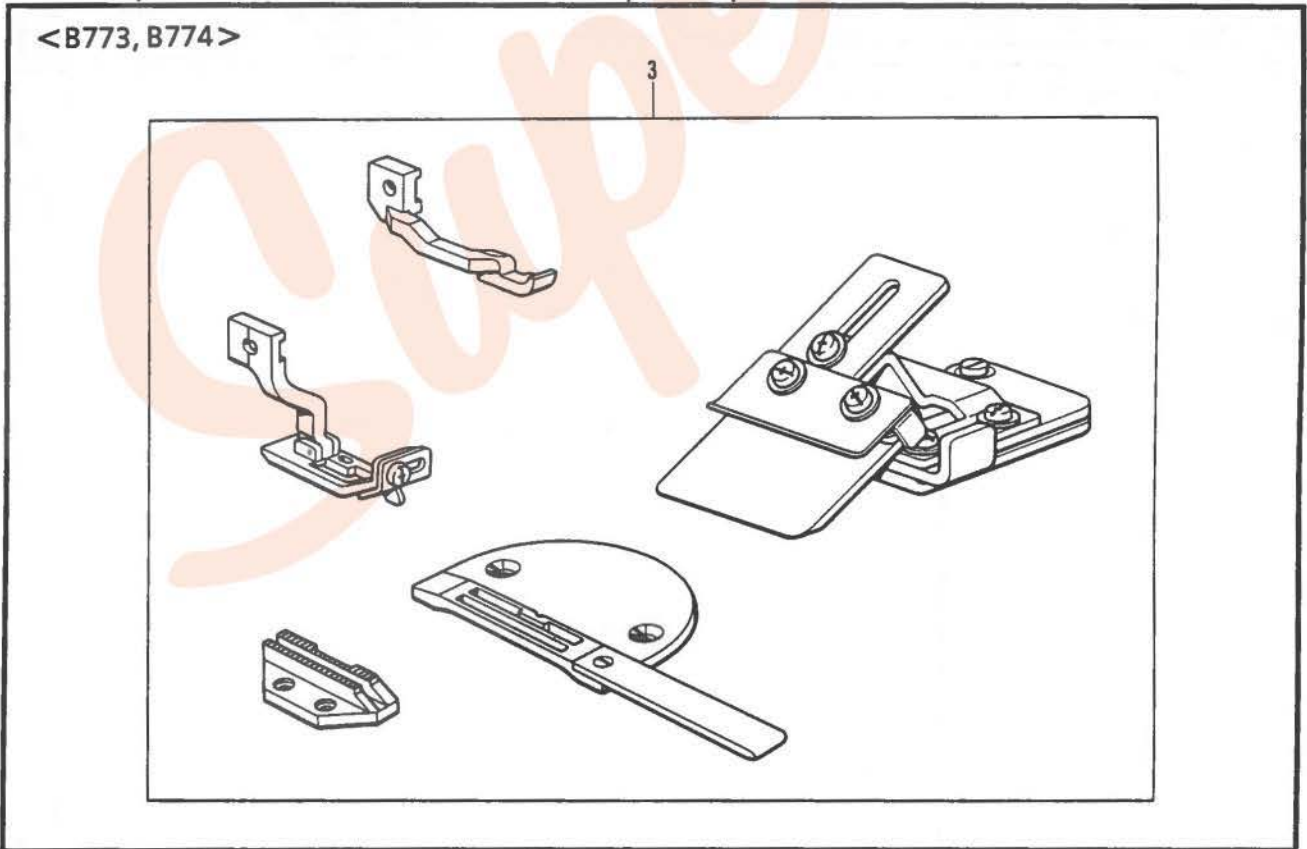
<B773, B774>



117-774-899

AC3 . WB装置 / Waist belt device / Bundnahvorrichtung / Dispositif de couture de ceinture élastique / Dispositivo de cinturón

<B773, B774>



117-774-899

AC2 . FGB装置 / Feed guide base device / Transportführungsunterlage /
 Base du guide d'entraînement / Dispositivo de la base de la guía de alimentación

REF.NO.	CODE	Q'TY	ヒンメイ	NAME OF PARTS	RM
<B773, B774>					
2	516126001	1	FGBソウチクミ	FG GUIDE BASE ASSY	

117-774-899

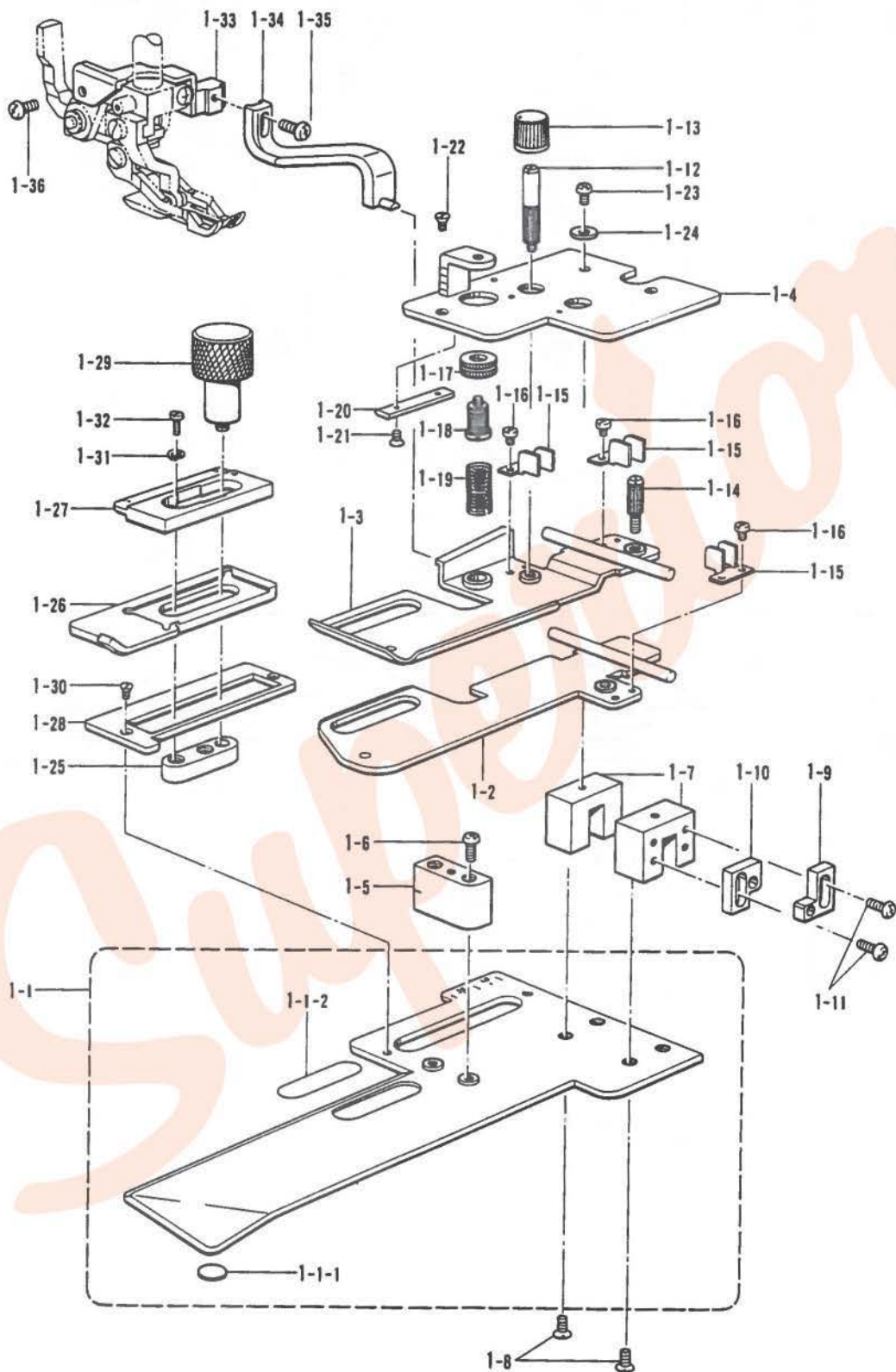
AC3 . WB装置 / Waist belt device / Bundnahvorrichtung /
 Dispositif de couture de ceinture élastique / Dispositivo de cinturón

REF.NO.	CODE	Q'TY	ヒンメイ	NAME OF PARTS	RM
<B773, B774>					
3	183553001	1	WBソウチクミ	WB DEVICE ASSY	

117-774-899

AD. エッジガイド装置 / Edge guide device / Kanteführung / Guide margeur /
Dispositivo del guiador de borde

<B774, B7740, B7741>

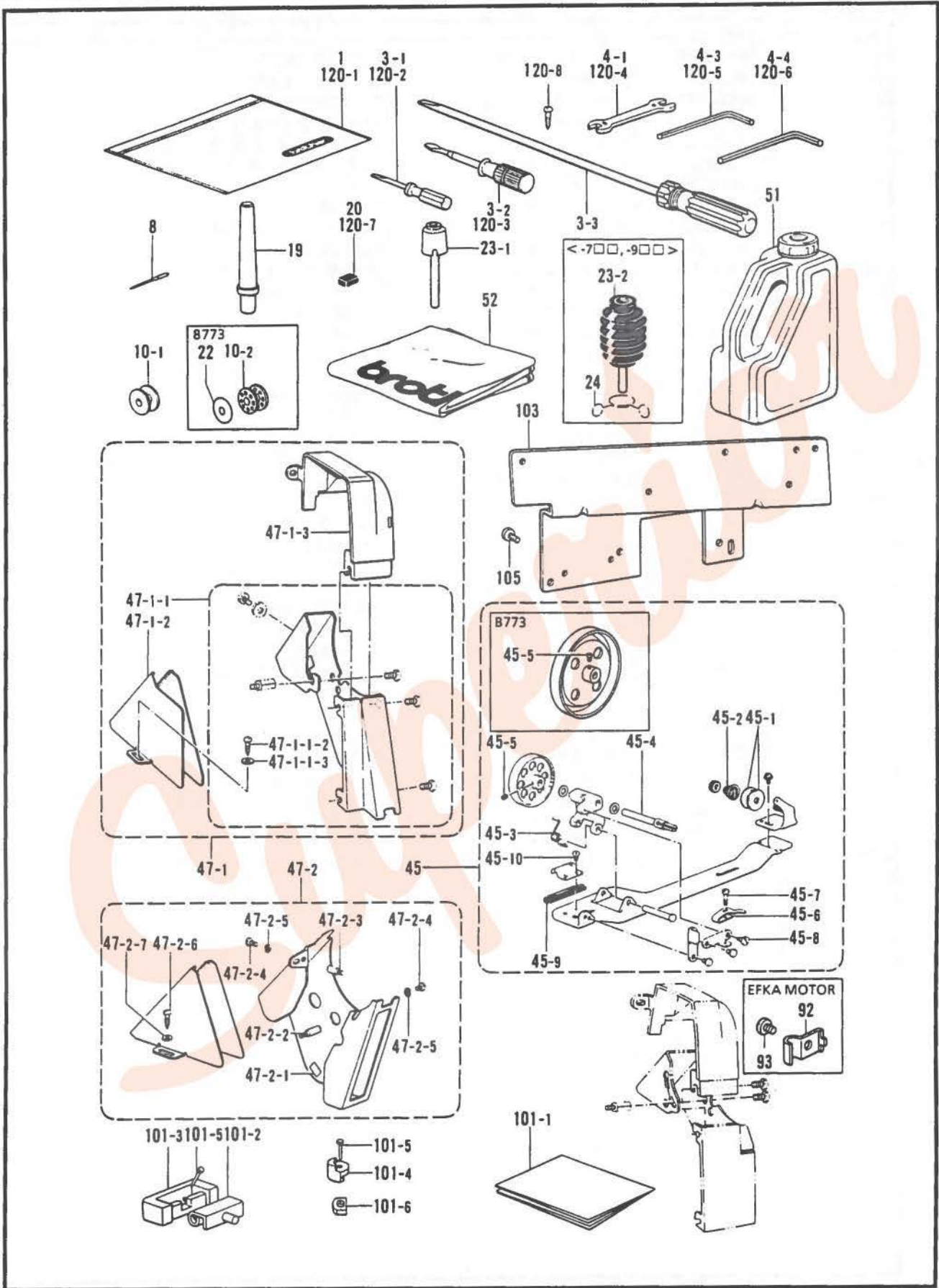


117-774-940

AD. エッジガイド装置 / Edge guide device / Kanteführung / Guide margeur /
Dispositivo del guiador de borde

REF.NO.	CODE	Q'TY	ヒンメイ	NAME OF PARTS	RM
<B774, B7740, B7741>					
1	S16040009	1	エッジガイドセット	EDGE GUIDER SET	
1-1	154635001	1	ガイドベースクミ	GUIDE BASE ASSY	
1-1-1	154637000	3	ボウシゴム	RUBBER CUSHION	
1-1-2	154638000	1	ハンシヤイタ	REFLECTION PLATE	
1-2	154639001	1	ガイドイタシタ	GUIDE PLATE LOWER	
1-3	154640001	1	ガイドイタウエ	GUIDE PLATE UPPER	
1-4	154641009	1	ガイドカバー	GUIDE COVER	
1-5	154642001	1	ガイドブロック	GUIDE BLOCK	
1-6	062671012	2	ナベコ357-40X10	SCREW, PAN M3.57-40X10	
1-7	154643001	2	ジクウケササエ	BEARING SUPPORT	
1-8	102843004	4	サラネジ3.57	SCREW, FLAT M3.57	
1-9	154644001	2	ガイドジクウケ.R	GUIDE BEARING (R)	
1-10	154645001	2	ガイドジクウケ.L	GUIDE BEARING (L)	
1-11	062670712	8	ナベコ357-40X7	SCREW, PAN M3.57-40X7	
1-12	154646001	2	スペースネジ	SPACE SCRW	
1-13	154647000	2	ツマミ	KNOB	
1-14	154648001	1	カイハイネジ	CLOSING SCREW	
1-15	154649001	3	ラッチバネ	SPRING	
1-16	122771001	6	シメネジ2.38	SCREW 2.38	
1-17	154650001	1	アツリヨクチヨウセツネジ	ADJUST SCREW	
1-18	154651001	1	ポイントチヨウセツジク	POINT ADJUST SHAFT	
1-19	154652001	1	ポイントバネ	SPRING	
1-20	154653000	1	レバーアンナイ	LEVER GUIDE	
1-21	100191005	2	サラネジ2.38	SCREW, FLAT M2.38	
1-22	102843004	1	サラネジ3.57	SCREW, FLAT M3.57	
1-23	062670512	2	ナベコ357-40X5	SCREW, PAN M3.57-40X5	
1-24	025350132	2	ヒラザガネシヨウ	WASHER, PLAIN S 3.5	
1-25	154654001	1	ガイドダイ	GUIDE BRACKET	
1-26	154655000	1	ホジヨウエイタ	AUXILIARY UPPER PLATE	
1-27	154656001	1	ウエイタカラー	UPPER PLATE COLLAR	
1-28	154657001	1	スペーサー	SPACER	
1-29	153623001	1	スライドシメネジ	SCREW	
1-30	100191005	2	サラネジ2.38	SCREW, FLAT M2.38	
1-31	028350242	2	バネザガネ2-3.5	WASHER, SPRING 2-3.5	
1-32	062670712	2	ナベコ357-40X7	SCREW, PAN M3.57-40X7	
1-33	S15904001	1	カイハイレバーササエ	CLOSING LEVER SUPPORTER	
1-34	S15905001	1	カイハイレバー	CLOSING LEVER	
1-35	062670812	1	ナベコ3.57-40X8	SCREW, PAN M3.57-40X8	
1-36	062670412	1	ナベコ357-40X4	SCREW, PAN M3.57-40X4	

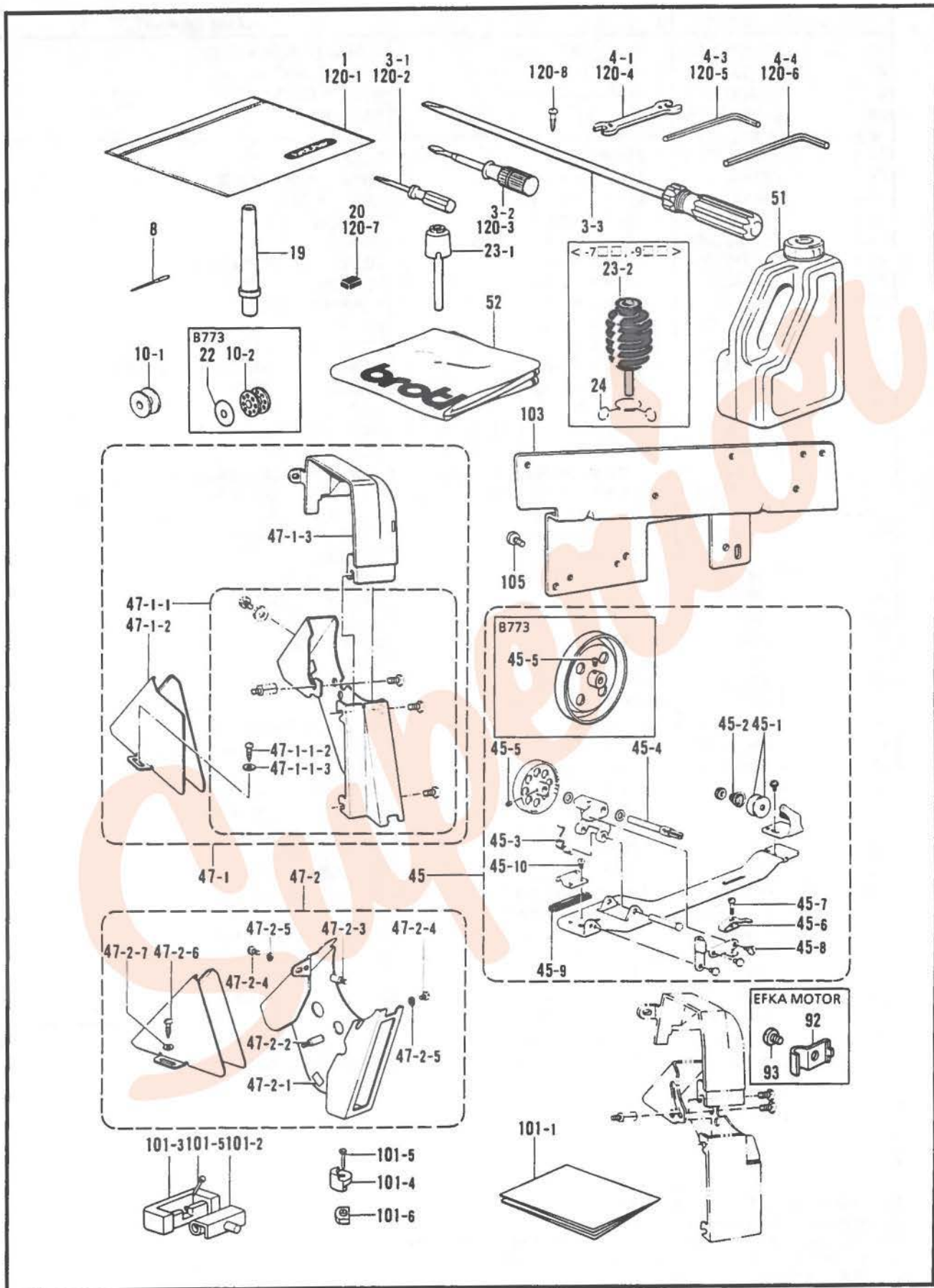
117-774-940



Z1. 付属品関係 / Accessories / Zubehör / Accessoires / Accesorios

REF.NO.	CODE	Q'TY	ヒンメイ	NAME OF PARTS	RM
3-3	S17774001	1	ネジマワシ4.7X250	SCREW DRIVER 4.7X250	
8	100265031	4	ミシンハリDBX1 (#11)	NEEDLE DBX1 (#11)	
8	107415011	4	_____	NEEDLE DPX5 (#11)	
19	100477009	1	マクラ	HEAD REST	
<B774, B7740, B7741>					
10-1	146290001	3	ボビン	BOBBIN	
45	S14420010	1	イトマキクミ	BOBBIN WINDER ASSY	
45-1	145446001	2	イトチヨウシサラ	TENSION DISC	
45-2	100401001	1	イトチヨウシバネ	TENSION SPRING	
45-3	S14423001	1	イトマキジクウケカエリバネ	SPRING	
45-4	S15133001	1	イトマキジク	BOBBIN WINDER SHAFT	
45-5	151602002	1	トメネジ4.37	SET SCREW, M4.37	
45-6	100656001	1	ボビンオサエ	BOBBIN PRESSER	
45-7	100657001	1	シメネジ3.18	SCREW 3.18	
45-8	100659001	1	ダンネジ3.18	STUD SCREW 3.18	
45-9	100662001	1	イトマキクルマカイテンドメ	BOBBIN WINDER WHEEL STOPPER	
45-10	S01297001	1	シメネジ3.57X3.5	SCREW, M3.57X3.5	
47-1	※	1	ベルトカバーソウクミ	BELT COVER SET	
47-1-1	※	1	ベルトカバークミA	BELT COVER ASSY	
47-1-1-1	100257010	1	シメネジ3.57	SCREW, M3.57	
47-1-1-2	100666002	2	マルモクネジ5.5X20	SCREW, OVAL M5.5X20	
47-1-1-3	025750132	2	ヒラザガネシヨウ5.56	WASHER, PLAIN S 5.56	
47-1-2	S14428009	1	ベルトカバーD	BELT COVER (D)	
47-1-3	S13324009	1	ベルトカバーUS	BELT COVER (US)	
51	154702001	1	オイルタンク	OIL TANK	
52	144222001	1	_____	HEAD COVER	
101	183406009	1	_____	RUBBER HINGE ASSY	
101-1	144615001	1	_____	TABLE SHEET	
101-2	143882001	2	トウブヒンジ	HEAD HINGE	
101-3	143910009	2	トウブヒンジウケゴム	RUBBER CUSHION	
101-4	S01302009	4	トウブシキゴム	HEAD CUSHION	
101-5	109714000	8	クギ	NAIL	
101-6	S01303000	4	オイルバンクツシヨン	OIL PAN CUSHION	
120	183753101	1	パーツクミ	-----	
120	183846101	1	_____	PARTS ASSY	
120-1	122991001	1	フソクヒンポリフクロ	ACCESSORY BAG	
120-2	142443001	1	ネジマワシ1.9X52	SCREW DRIVER 1.9X52	
120-3	118837001	1	ネジマワシ3.4X70	SCREW DRIVER 3.4X70	
120-4	100887001	1	スパナ8X9	SPANNER 8X9	
120-5	146049001	1	6カクボウスパナ2	HEXAGONAL WRENCH 2	
120-6	142721001	1	6カクボウスパナ3	-----	
120-7	112525000	1	シユウジンマグネット	MAGNET	
120-8	100666002	2	マルモクネジ5.5X20	SCREW, OVAL M5.5X20	
<EFKA MOTOR>					
92	145597001	1	_____	CORD STOPPER	
93	062680812	1	_____	SCREW, PAN M4.37-40X8	
<D.C. MOTOR>					
103	233089002	1	_____	HB SETTING PLATE #2	
105	062681212	2	_____	SCREW, PAN M4.37-40X12	

◎ 付属品の明細は変更することがあります。
 ◎ The details of included accessories are subject to change.
 ◎ Änderungen in der Aufstellung der Mitgelieferten Zubehöre sind vorbehalten.
 ◎ Les détails des accessoires inclus sont sujets à des changements.
 ◎ Los detalles de los accesorios incluidos pueden variar.

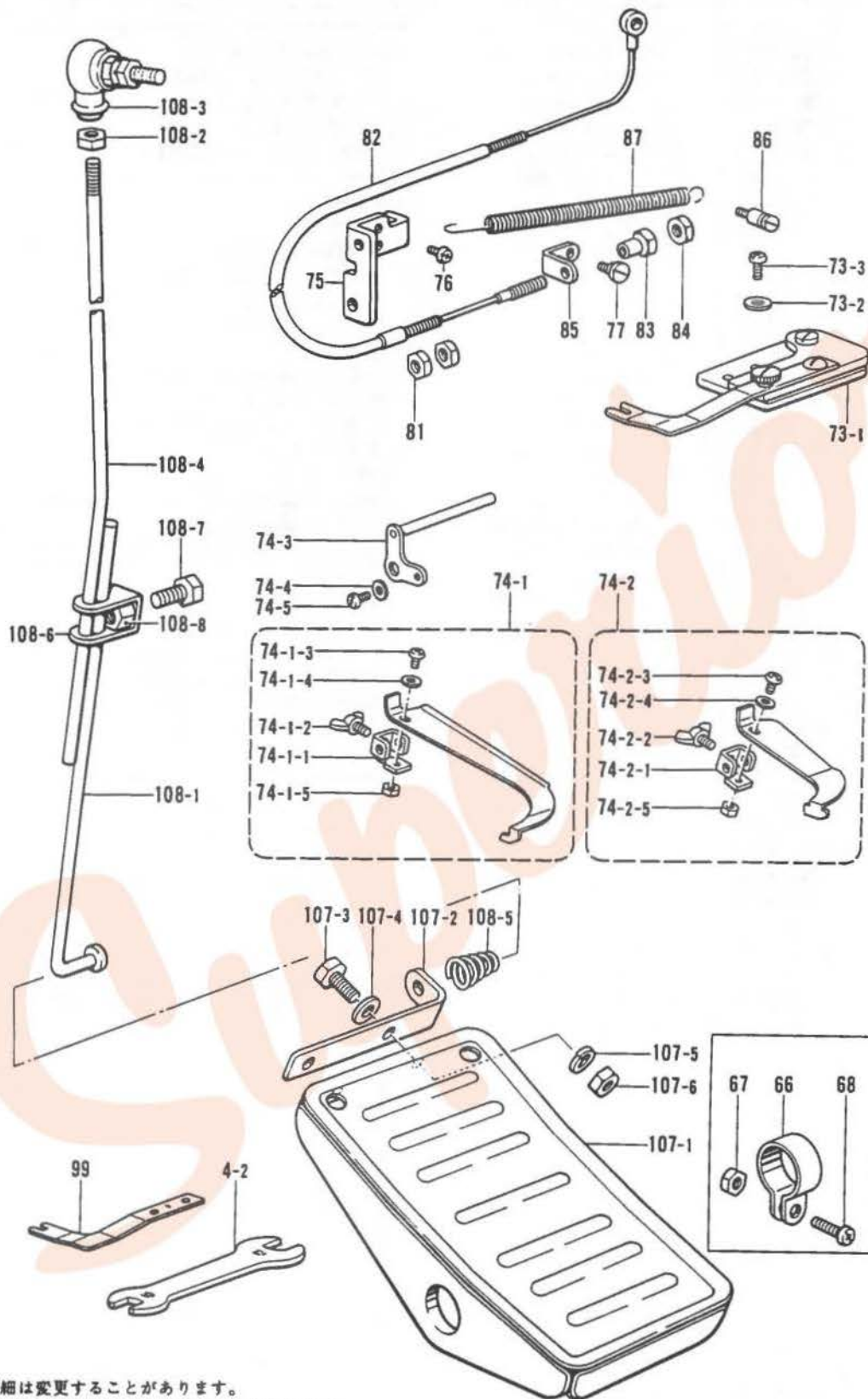


117-774-910

Z1 . 付属品関係 / Accessories / Zubehör / Accessoires / Accesorios

REF.NO.	CODE	Q'TY	ヒンメイ	NAME OF PARTS	RM
<B773>					
1	122991001	1	フソクヒンポリフクロ	ACCESSORY BAG	
3-1	142443001	1	ネジマワシ1.9X52	SCREW DRIVER 1.9X52	
3-2	118837001	1	ネジマワシ3.4X70	SCREW DRIVER 3.4X70	
4-1	100887001	1	スパナ8X9	SPANNER 8X9	
4-3	146049001	1	6カクボウスパナ2	HEXAGONAL WRENCH 2	
4-4	142721001	1	6カクボウスパナ3	HEXAGONAL WRENCH 3	
10-2	117132001	3	ボビン	BOBBIN	
20	112525000	1	シュウジンマグネット	MAGNET	
22	140356001	2	ボビンケースシート	BOBBIN CASE SHEET	
45	117963110	1	イトマキキクミ	BOBBIN WINDER ASSY	
45-1	145446001	2	イトチヨウシサラ	TENSION DISC	
45-2	100401001	1	イトチヨウシパネ	TENSION SPRING	
45-3	117969001	1	イトマキジクウケカエリパネ	SPRING	
45-4	117970001	1	イトマキジク	BOBBIN WINDER SHAFT	
45-5	100366002	1	マルヒラトメネジ4.37	SET SCREW, M4.37	
45-6	100656001	1	ボビンオサエ	BOBBIN PRESSER	
45-7	100657001	1	シメネジ3.18	SCREW 3.18	
45-8	100659001	1	ダンネジ3.18	STUD SCREW 3.18	
45-9	100662001	1	イトマキクルマカイテンドメ	BOBBIN WINDER WHEEL STOPPER	
45-10	S01297001	1	シメネジ3.57X3.5	SCREW, M3.57X3.5	
47-2	S06117109	1	ベルトカバークミE	BELT COVER ASSY (E)	
47-2-1	146289001	1	クッション7X12	CUSHION 7X12	
47-2-2	147855001	1	ベルトカバースタッドA	BELT COVER STUD (A)	
47-2-3	147856001	1	ベルトカバースタッドB	BELT COVER STUD (B)	
47-2-4	062680812	2	ナベコ437-40X8	SCREW, PAN M4.37-40X8	
47-2-5	028680242	2	バネザガネ2-4.37	WASHER, SPRING 2-4.37	
47-2-6	100666002	2	マルモクネジ5.5X20	SCREW, OVAL M5.5X20	
47-2-7	025750132	2	ヒラザガネシヨウ5.56	WASHER, PLAIN 5.56	
101	181294009	1	ラバーヒンジクミ		
101-1	144615001	1	テーブルアナカコウス		
101-2	143882001	2	トウブヒンジ		
101-3	143910009	2	トウブヒンジウケゴム		
101-4	146003109	4	トウブシキゴム		
101-5	109714000	8	クギ		
101-6	146004001	4	オイルパンクツシヨン		
<-10□,-30□,-4□□>					
23-1	S09634000	1	ヒザアゲオシボウ	KNEE LIFTER COMPLYING BAR	
<-7□□,-9□□>					
23-2	S16250001	1	ヒザアゲオシボウクミ	KNEE LIFTER COMPLYING BAR ASSY	
24	S07015001	1	ブーツクリップ	CLIP	

◎ 付属品の明細は変更することがあります。
 ◎ The details of included accessories are subject to change.
 ◎ Änderungen in der Aufstellung der Mitgelieferten Zubehöre sind vorbehalten.
 ◎ Les détails des accessoires inclus sont sujets à des changements.
 ◎ Los detalles de los accesorios incluidos pueden variar.



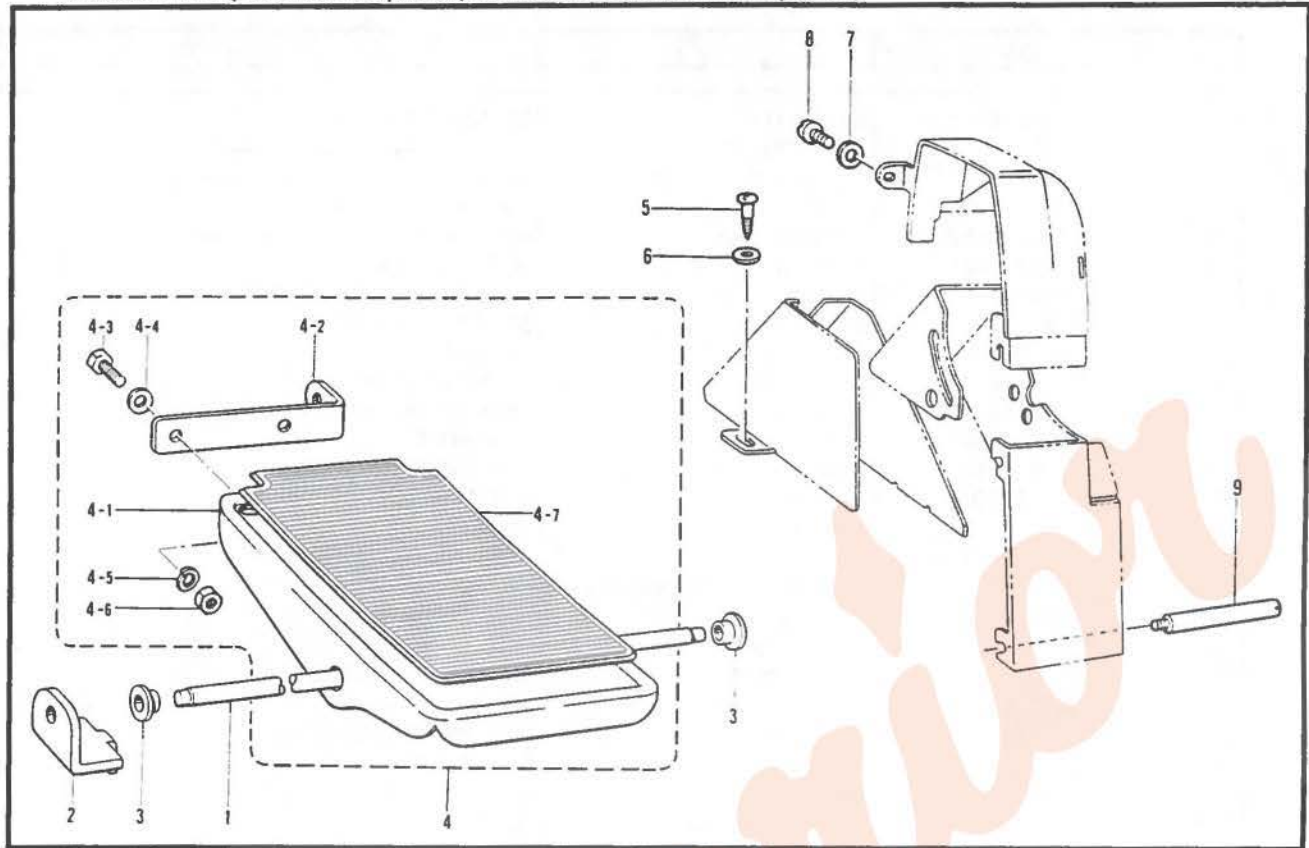
- ◎ 付属品の明細は変更することがあります。
- ◎ The details of included accessories are subject to change.
- ◎ Änderungen in der Aufstellung der Mitgelieferten Zubehöre sind vorbehalten.
- ◎ Les détails des accessoires inclus sont sujets à des changements.
- ◎ Los detalles de los accesorios incluidos pueden variar.

22. 付属品関係 / Accessories / Zubehör / Accessoires / Accesorios

REF.NO.	CODE	Q'TY	ヒンメイ	NAME OF PARTS	RM
<-□□6>					
4-2	100778001	1	スハナ10X12	SPANNAER 10X20	
73	183214401	1	ブンリイタS3クミ	-----	
73-1	159320101	1	ギヤザトリブンリイタクミ	-----	
73-2	025350332	2	ヒラザガネダイ3.5	-----	
73-3	062670812	2	ナベコ3.57-40X8	-----	
75	S13329001	1	ワイヤーホルダ	WIRE HOLDER	
76	060670812	2	バインド357-40X8	SCREW, BIND M3.57-40X8	
77	149127001	1	ダンネジ6.35	STUD SCREW 6.35	
81	021060306	2	3シユナツト6	NUT, 3 M6	
82	159314109	1	イセコミワイヤー	SHIRRING WIRE	
83	156640001	1	ワイヤースリーブ	TENSION RELEASE WIRE SLEEVE	
84	110161006	1	ナツト4.76	NUT, M4.76	
85	149131001	1	イトユルメリンク	TENSION RELEASE LINK	
86	S13330001	1	バネカケ	SPRING HOOK	
87	S11170001	1	ヒキバネ	SPRING	
99	159321101	1	ブンリイタ	-----	
<B773-□□6> <B774, B7740-□□6; for EXPORT ONLY>					
66	116016001	2	ペダルトメ	PEDAL STOPPER	
67	021400106	2	ナツト1シユ4	NUT, 1 M4	
68	062401406	2	ナベコ4X14	SCREW, PAN M4X14	
<B773, B774, B7740;-□□6>					
107	S14208009	1	-----	SHIRRING TREADLE ASSY	
107-1	S14209009	1	-----	SHIRRING TREADLE	
107-2	S14210009	1	-----	CONNECTING ROD SET ARM	
107-3	017061606	2	-----	BOLT, M6X16	
107-4	025060236	2	-----	WASHER, PLAIN M 6	
107-5	028060240	2	-----	WASHER, SPRING 2-6	
107-6	021060106	2	-----	NUT, 1 M6	
108	S14206001	1	-----	CONNECTING ROD ASSY	
108-1	S14207001	1	-----	CONNECTING ROD (L)	
108-2	021060206	1	-----	NUT, 2 M6	
108-3	133792101	1	-----	JOINT ASSY	
108-4	133642001	1	-----	CONNECTING ROD	
108-5	114858001	1	-----	SPRING	
108-6	119101001	1	-----	CONNECTING ROD CLAMP	
108-7	017841606	1	-----	BOLT, M7.94-18	
108-8	133643006	1	-----	NUT, M7.94-18	
<B774, B7740, B7741>					
74	183698001	1	ステツチルーラークミ	-----	
74-1	S15893001	1	ステツチルーラーFクミ	-----	
74-1-1	153585101	1	ガイドホルダ	-----	
74-1-2	S16109001	1	チヨウボルト4	-----	
74-1-3	062660712	1	ナベコ318-40X7	-----	
74-1-4	025030233	1	ヒラザガネチユウ3	-----	
74-1-5	021660102	1	ナツト1シユ3.18	-----	
74-2	S15895001	1	ステツチルーラーSクミ	-----	
74-2-1	153585101	1	ガイドホルダ	-----	
74-2-2	S16109001	1	チヨウボルト4	-----	
74-2-3	062660712	1	ナベコ318-40X7	-----	
74-2-4	025030233	1	ヒラザガネチユウ3	-----	
74-2-5	021660102	1	ナツト1シユ3.18	-----	
74-3	S13370001	1	ガイドアンナイボウ	-----	
74-4	025350132	1	ヒラザガネシヨウ	-----	
74-5	062670812	1	ナベコ3.57-40X8	-----	

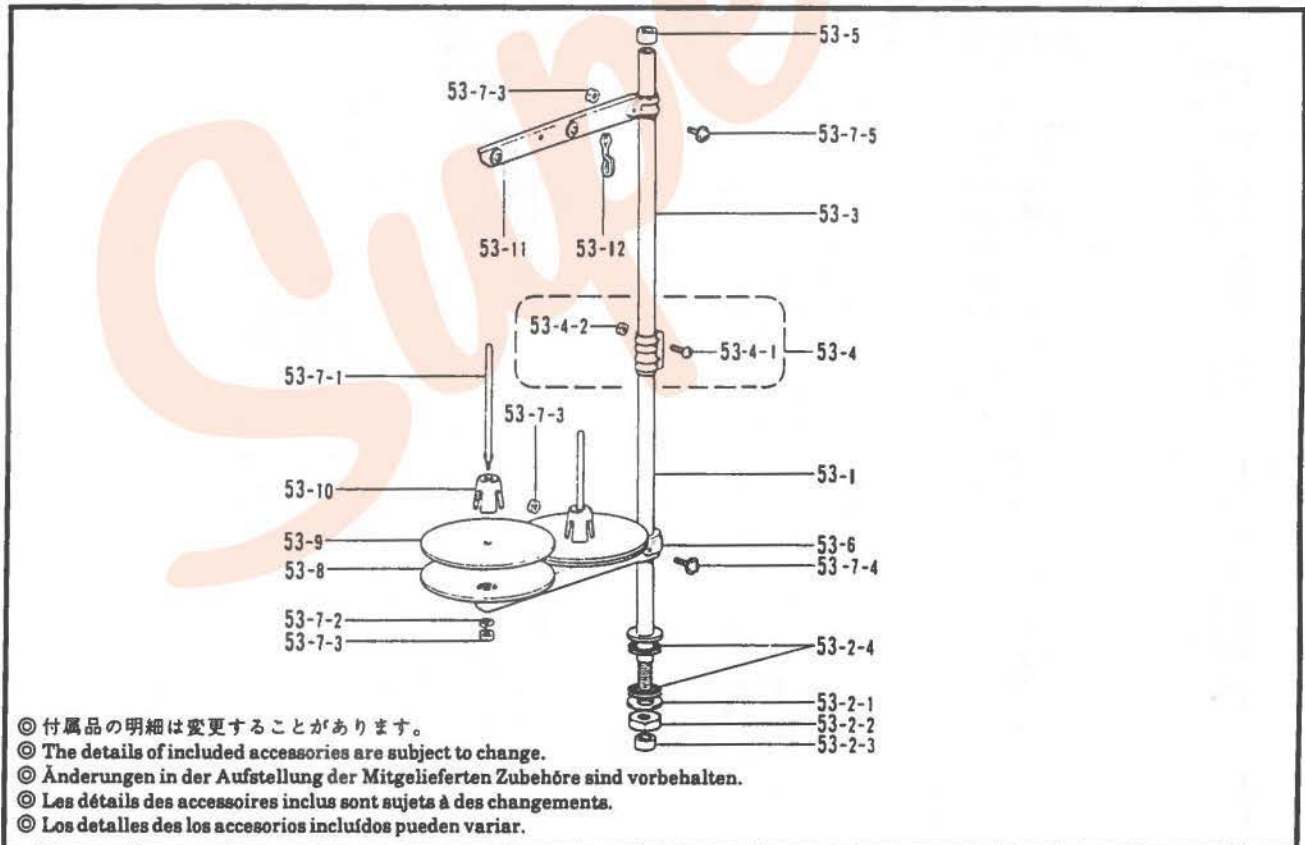
117-774-910

Z3. 付属品関係(特別注文部品)/ Accessories (Option parts) / Zubehör (Sonderzubehör) / Accessoires (Pièces en option) / Accesorios (Piezas a opción)



117-774-910

Z4. 付属品関係 / Accessories / Zubehör / Accessoires / Accesorios



- ◎ 付属品の明細は変更することがあります。
- ◎ The details of included accessories are subject to change.
- ◎ Änderungen in der Aufstellung der Mitgelieferten Zubehöre sind vorbehalten.
- ◎ Les détails des accessoires inclus sont sujets à des changements.
- ◎ Los detalles de los accesorios incluidos pueden variar.

117-774-910

Z3. 付属品関係(特別注文部品) / Accessories (Option parts) / Zubehör (Sonderzubehör) /
Accessoires (Pièces en option) / Accesorios (Piezas a opción)

REF.NO.	CODE	Q'TY	ヒンメイ	NAME OF PARTS	RM
1	S01113001	1	フミイタジク	TREADLE SHAFT	
2	S01114002	1	フミイタジクウケM	SHAFT SUPOPRT (M)	
3	119708001	2	フミイタジクウケカラー	SAHFT SUPPORT COLLAR	
4	S14211001	1	オサエアゲフミイタクミ	TREADLE ASSY	
4-1	S14212001	1	オサエアゲフミイタ	TREADLE	
4-2	S14210001	1	レンカントリツケウデ	CONNECTING ROD SET ARM	
4-3	017061606	2	6カクボルト6X16	BOLT M6X16	
4-4	025060236	2	ヒラザガネチュウ6	WASHER, PLAIN 6	
4-5	021060106	2	バネザガネ2-6	WASHER, SPRING 2-6	
4-6	021060106	2	ナット1シユ6	NUT, 1 M6	
4-7	133244001	1	オサエアゲフミイタカバー	TREADLE COVER	
5	100666002	2	マルモクネジ5.5X20	SCREW, OVAL M5.5X20	
6	025750132	2	ヒラザガネシヨウ5.56	WASHER, PLAIN S 5.56	
7	100645003	1	ザガネ	WASHER	
8	062680812	1	ナベコ437-40XB	SCREW, PAN M4.37-40XB	
9	S07143001	1	スタツド5.95	STUD 5.95	

117-774-910

Z4. 付属品関係 / Accessories / Zubehör / Accessoires / Accesorios

REF.NO.	CODE	Q'TY	ヒンメイ	NAME OF PARTS	RM
53	S02763202	1	_____	COTTON STAND ASSY 2DR	
53-1	156112003	1	_____	COLUMN PIPE (D)	
53-1-1	150207001	1	_____	COLUMN PIPE WITH SCREW	
53-1-2	150206000	1	_____	WASHER, PLAIN 16	
53-2	S02777001	1	_____	PIPE (D) SCREW SET (B)	
53-2-1	150206002	1	_____	WASHER, PLAIN 16	
53-2-2	150191002	1	_____	NUT, 5/8	
53-2-3	150174000	1	_____	COLUMN CAP	
53-2-4	S01005000	2	_____	RUBBER WASHER	
53-3	150172003	1	_____	COLUMN PIPE	
53-4	150106003	1	_____	COLUMN JOINT ASSY	
53-4-1	062501406	2	_____	SCREW, PAN M5X14	
53-4-2	021500106	2	_____	NUT, 1 M5	
53-5	150174000	1	_____	COLUMN CAP	
53-6	S02778002	1	_____	SPOOL HOLDER 2	
53-7	S02780001	1	_____	SPOOL SCREW SET 2	
53-7-1	150179002	2	_____	SPOOL SHAFT (B)	
53-7-2	028050246	2	_____	WASHER, SPRING 2-5	
53-7-3	021500106	4	_____	NUT, 1 M5	
53-7-4	0A1503006	1	_____	SCREW, PAN (P WASHER) M5X30A	
53-7-5	0A1501406	1	_____	SCREW, PAN (P WASHER) M5X14A	
53-8	150180001	2	_____	SPOOL STAND BASE	
53-9	150182001	2	_____	SPOOL MAT	
53-10	126863001	2	_____	SPOOL CUSHION	
53-11	S02786002	1	_____	THREAD HANGER ASSY 2	
53-12	S02747101	1	_____	SPRING	

117-774-910

仕様別部品一覧表/DIFFERENT PARTS LIST/ZUBEHÖRLISTE/
LISTE DES PIÈCES ACCESSOIRES/LISTA DE PIEZAS ACCESORIAS

REF.NO.	品名 PARTS	サブクラス	B774	B7740	B7741	B773
		SUB CLASS				
B-17	ハリボウDB NEEDLE BAR DB		S14811001	←	←	S04628001
B-17	————— NEEDLE BAR DP		S14815001	←	—————	S04629001
B-22	ハライタ<-□□3> NEEDLE PLATE <-□□3>		159295101 (F16)	S13362101 (F16S)	—————	159295101 (F16)
B-22	ハライタ<-□□6> NEEDLE PLATE <-□□6>		S15094001 (B19)	S15095001 (B19S)	S15094001 (B19)	←
C-26	シメネジ3.57×8<DB×1> SCERW, M3.57×8<DB×1>		S13386001	←	←	←
C-26	————— SCERW, M3.57×10<DB×5>		S01385001	←	←	←

REF.NO.	品名 PARTS	サブクラス SUB CLASS	D.C.モータ	EFKA	EFKA		
			D. C. MOTOR	MOTOR	MOTOR with 12P plug		
B-25	プーリ PULLEY		S02538009	S02539009	←		
L-40	イトキリソレノイド THREAD TRIMMER SOLENOID		S02815009	S04201009	S07818009		
L-51	ナイロンコネクター 12P NYLON CONNECTOR 12P		153969000	—————	153969000		
S-5-1	ギャクテンソレノイドクミ REVERSE SOLENOID ASSY		154727009	154734009	S07826009		
S-5-1-3	ピンターミナルオス TERMINAL PIN (MALE)		143549000	—————	143549000		
T-3	Rスイッチクミ REVERSE SWITCH ASSY		S02698009	S04210009	S07822009		
T-3-1	マイクロスイッチ MICRO SWITCH		S02699001	140643000	←		
T-3-2	ピンターミナルオス TERMINAL PIN (MALE)		143549000	—————	143549000		
Y1-1	イトハライソレノイドクミ THREAD TRIMMER ASSY		S02799009	S13393009	S13394009		
Y1-1-1	ピンターミナルオス TERMINAL PIN (MALE)		143549000	—————	143549000		
AA1-1	————— PRESSER FOOT LIFTING SOLENOID SET		183404102	183405102	←		
AA1-1-1	————— PRESSER FOOT LIFTING SOLENOID ASSY		S06538102	S04206202	←		
AA1-1-1-14	————— PRESSER FOOT LIFTING CORD ASSY		S02593001	S04207001	←		
Z1-47-1	ベルトカバーソウクミ BELT COVER SET		183663109	183665009	←		
Z1-47-1-1	ベルトカバークミ BELT COVER ASY		183658009 (A)	183659009 (B)	←		

索引/INDEX/VERZEICHNIS/
INDEX/INDICE

CODE	REF.NO.	Page
S00337001	L - 1	34
S00480000	F3 - 99-13	20
S01005000	Z4 - 53-2-4	78
S01113001	Z3 - 1	78
S01114002	Z3 - 2	78
S01295001	V - 44	50
S01297001	Z1 - 45-10	72
	Z1 - 45-10	74
S01302009	Z1 - 101-4	72
S01303000	Z1 - 101-6	72
S01304001	S - 2-1	46
	S - 2-2	46
	F1 - 71-1	16
S01327001	S - 37	46
S01328001	S - 38	46
S01385001	C - 26	6
S01592001	C - 9-2	6
S01998001	C - 15	6
	K - 1-11	32
S02524001	B - 6-1	4
S02525001	B - 8	4
S02526000	B - 8-1	4
S02538009	B - 25	4
S02539009	B - 25	4
S02548001	C - 19	6
S02556001	D - 28	8
S02562001	D - 45	8
S02563001	D - 46	8
S02568101	D - 53	8
S02574101	D - 67	10
S02575000	D - 73	10
S02576001	D - 78	10
S02580002	E - 50-1	12
	AA1- 1-1-1	58
S02581002	E - 50-2	12
	AA1- 1-1-2	58
S02582001	E - 50-4	12
	AA1- 1-1-4	58
S02584000	E - 50-4-1	12
	AA1- 1-1-4-1	58
S02585000	E - 50-4-2	12
	AA1- 1-1-4-2	58
S02586101	E - 50-7	12
	AA1- 1-1-7	58
S02588000	E - 50-8	12
	AA1- 1-1-8	58
S02589000	E - 50-10	12
S02590000	E - 50-12	12
	AA1- 1-1-12	58
S02591000	E - 50-13	12
	AA1- 1-1-13	58
S02592009	E - 50-19	12
	AA1- 1-1-19	58
S02593001	E - 50-14	12
	AA1- 1-1-14	58
S02595101	E - 55	12
	AA2- 2-2	60
	AB4- 1-4-2	64
	AB5- 1-5-11	66
S02596001	E - 57	12
	AA2- 2-4	60
	AB4- 1-4-4	64
	AB5- 1-5-13	66

CODE	REF.NO.	Page
S02602001	G - 14	22
S02603101	G - 16-1	22
S02606000	H - 4	24
S02608000	H - 21-1	26
S02612001	J1 - 1-1	28
S02614109	J1 - 11	28
	J2 - 12	30
S02617001	J1 - 15	28
	J2 - 17	30
S02620001	J1 - 18-4	28
	J2 - 20-4	30
S02633001	K - 1-9	32
S02637001	L - 4-2	34
S02643001	L - 9-2	34
S02645001	L - 16-2	34
S02646001	L - 17-2	34
S02647001	L - 26	34
S02648001	L - 27	34
S02652001	L - 43	34
S02655002	L - 47	34
S02657001	L - 50	34
S02658000	M - 1	38
S02682001	L - 53-1	36
S02684001	N - 1	38
S02685001	N - 2	38
S02687201	N - 7	38
S02698009	T - 3	46
S02699001	T - 3-1	46
S02701001	T - 10-1	46
S02702001	T - 10-2	46
	Y2 - 1-7	56
S02703001	T - 10-3	46
S02704001	T - 18	46
S02730001	V - 24	50
S02731001	V - 25	50
S02736001	B - 21	4
S02745001	E - 50-15	12
	L - 54	34
	AA1- 1-1-15	58
S02747101	Z4 - 53-12	78
S02759000	V - 46-1-1	50
	V - 46-2-1	50
S02760000	V - 22	50
S02763202	Z4 - 53	78
S02777001	Z4 - 53-2	78
S02778002	Z4 - 53-6	78
S02780001	Z4 - 53-7	78
S02786002	Z4 - 53-11	78
S02799009	Y1 - 1	54
	Y2 - 1-1-1	56
S02805001	B - 2	4
S02815009	L - 40	34
S02991001	V - 17	50
S02993001	V - 30	50
S03245001	G - 17-1	22
S03246001	G - 17-1-4	22
S03254001	J1 - 18-1	28
	J2 - 20-1	30
S03327000	N - 6	38
S03328000	L - 53-1-1	36
S03670001	M - 15	38
S03681202	E - 50	12

CODE	REF.NO.	Page
S03681202	AA2- 2-1	60
	AA2- 2-1	60
S03814001	V - 23	50
S03815001	L - 52	36
S04201009	L - 40	34
S04206202	AA1- 1-1	58
	AA2- 2-1	60
S04207001	AA1- 1-1-14	58
S04210009	T - 3	46
S04628001	B - 17	4
S04629001	B - 17	4
S04630000	H - 45	24
S04631001	H - 24	24
S05247101	U - 6	48
S05898001	D - 5	8
S05981000	E - 50-24	12
	U - 6-2	48
	AA1- 1-1-24	58
S05982000	E - 50-25	12
	U - 6-3	48
	AA1- 1-1-25	58
S06004001	L - 53-2	36
S06067009	V - 34-1	50
S06068000	V - 34-1-1	50
	V - 34-2-3	50
S06069009	V - 34-1-2	50
S06071001	V - 35	50
S06073001	V - 42	50
S06074001	V - 43	50
S06101001	V - 40	50
S06102001	V - 36	50
S06117109	Z1 - 47-2	74
S06537000	AA1- 1-1-10	58
S06538102	AA1- 1-1	58
	AA2- 2-1	60
S06684001	H - 21	26
S07015001	Z1 - 24	74
	AA2- 2-10	60
S07027001	R - 1-6	44
	AA2- 2-5-6	60
S07030009	R - 1-11	44
	AA2- 2-5-11	60
S07031009	R - 1-11-1	44
	AA2- 2-5-11-1	60
S07045009	R - 1	44
	AA2- 2-5	60
S07143001	Z3 - 9	78
S07182001	E - 50-26	12
	AA1- 1-1-26	58
S07217001	V - 47	50
S07461000	H - 58	26
S07818009	L - 40	34
S07822009	T - 3	46
S07826009	S - 5-1	46
S07885000	N - 19	38
S07959001	D - 34	8
S08002000	H - 46	24
S08003000	H - 47	24
S08004001	H - 48	24
S09621001	A - 21	2
S09634000	Z1 - 23-1	74
S09635001	AB1- 1-1-2	62
S09668001	K - 1-16	32

CODE	REF.NO.	Page
S11170001	D -84	10
	Z2 -87	76
S11171001	D -83	10
S11174001	S -13	46
S11179009	S -5-2	46
S11181001	S -1-2	46
S11186001	J1 -20	28
S11187009	L -49-2	36
S11188001	M -10	38
S11189109	V -46-1	50
S11210000	L -56	36
S11211009	V -46-2	50
S11330001	C -11	6
S11332001	C -9-1	6
S11655001	S -1-1	46
S11683000	L -57	36
S11684000	L -56-1	36
S12441001	J1 -18-8	28
	J2 -20-8	30
S12699000	J1 -4	28
	J2 -7	30
S13105001	D -79	10
S13204009	A -6	2
S13205002	A -9	2
S13207001	B -1	4
S13208101	C -1	6
S13209001	C -3	6
S13212001	C -4	6
S13213001	C -6	6
S13214009	C -22	6
S13215100	D -37-1	10
S13216000	D -33	8
S13217001	D -27	8
S13218001	D -48	8
S13219009	D -38-2	10
S13221001	D -39-2	10
S13223101	D -61	10
S13225000	F1 -1	14
S13226001	F1 -2	14
S13227001	F1 -3	14
S13233001	F1 -5	14
S13239001	F1 -9	14
S13242001	F1 -13	14
S13244001	F2 -22-1	18
S13246001	F2 -22-2	18
	F3 -22-2	20
S13248001	F1 -25	14
S13251001	F1 -24	14
S13252201	F1 -28	14
S13256001	F2 -29-1	18
S13257001	F2 -29-2	18
	F3 -29-2	20
S13272001	F1 -31	14
S13273001	F1 -32	14
S13274001	F1 -33	14
S13275001	F1 -35-2	14
S13279001	F1 -35-3	14
S13280001	F1 -37	14
S13281001	F1 -38	14
S13282101	F1 -41	14
S13283101	F1 -50	16
S13284000	F1 -51	16
S13286001	F1 -53	16

CODE	REF.NO.	Page
S13288000	F1 -54	16
S13289001	F1 -63	16
S13290001	F1 -66	16
S13291009	F2 -68	18
S13293009	F2 -70-2-1	18
S13295001	F2 -70-1-2	18
	F2 -70-2-2	18
S13296001	F2 -70-2-4	18
S13297009	F2 -72-1	18
S13298009	F2 -72-2	18
S13299009	F1 -73	16
S13301009	F1 -76	16
S13302009	F2 -77-1	18
S13303009	F2 -77-2	18
S13304009	F1 -78	16
S13305009	F2 -79-1	18
S13306009	F2 -79-2	18
S13307009	F2 -81	18
S13308001	F2 -83-1	18
	F2 -83-2	18
S13309001	F2 -86	18
S13310009	F2 -89	18
S13311001	F2 -92	18
S13312001	C -8	6
S13313000	H -1	24
S13314000	H -3	24
S13315000	H -6	24
S13316101	H -13	24
S13317000	H -32	24
S13318001	H -34	24
S13320001	H -49	24
S13321000	H -7	24
S13322001	J1 -7	28
	J2 -2	30
S13323002	J1 -13	28
	J2 -14	30
S13324009	K -4	32
	Z1 -47-1-3	72
S13325001	AB2-1-2-2	62
S13326001	AB2-1-2-12	62
	AB5-1-5-2	66
S13327001	AB2-1-2-13	62
	AB5-1-5-5	66
S13329001	Z2 -75	76
S13330001	Z2 -86	76
S13339101	D -37-2	10
S13341009	D -38-1	10
S13343101	D -39-1	10
S13344001	Y1 -4	54
	Y2 -1-1-4	56
S13349009	Y1 -8	54
	Y2 -1-1-8	56
S13350009	Y1 -20	54
	Y2 -1-1-15	56
S13351009	T -1	46
S13352009	T -9	46
S13354001	T -14	46
S13355001	T -12	46
S13362101	B -22	4
S13370001	Z2 -74-3	76
S13371001	V -1	50
S13372001	V -3	50
S13373000	V -4	50

CODE	REF.NO.	Page
S13374001	V -5	50
S13377001	V -6	50
S13378001	V -7	50
S13380001	V -11	50
S13381001	V -51	50
S13382001	V -52	50
S13386001	C -26	6
	F1 -30	14
S13388009	F2 -70-2	18
S13390101	AB2-1-2	62
S13391001	B -11	4
S13392101	AB5-1-5	66
S13393009	Y1 -1	54
S13394009	Y1 -1	54
S13397001	B -14	4
S13665001	S -16	46
S13831009	F3 -99	20
S13832001	F3 -99-1	20
S13833009	F3 -99-2	20
S13837001	F3 -99-3	20
S13838001	F3 -99-6	20
S13839001	F3 -99-17	20
S13840001	F3 -100	20
S13841101	F3 -100-1	20
S13842001	F3 -100-2	20
S13843001	F3 -100-3	20
S13844001	F3 -102	20
S14015001	F3 -70-3	20
S14017009	V -34-2-1	50
S14144000	K -1-12	32
S14206001	Z2 -108	76
S14207001	Z2 -108-1	76
S14208009	Z2 -107	76
S14209009	Z2 -107-1	76
S14210001	Z3 -4-2	78
S14210009	Z2 -107-2	76
S14211001	Z3 -4	78
S14212001	Z3 -4-1	78
S14308001	D -16	8
S14310001	D -19	8
S14391009	F2 -70-1-1	18
S14416009	F2 -70-1	18
S14420010	Z1 -45	72
S14423001	Z1 -45-3	72
S14428009	Z1 -47-1-2	72
S14493001	F1 -8	14
S14505001	F1 -26	14
S14811001	B -17	4
S14814001	B -21	4
S14815001	B -17	4
S15071001	D -65-2	10
S15094001	B -22	4
S15095001	B -22	4
S15100001	B -11	4
S15133001	Z1 -45-4	72
S15669001	F1 -35	14
S15670001	F1 -35-1	14
S15889001	AB1-1-1-6	62
S15893001	Z2 -74-1	76
S15895001	Z2 -74-2	76
S15904001	AD -1-33	70
S15905001	AD -1-34	70

CODE	REF.NO.	Page
S16040009	AD - 1	70
S16109001	Z2 - 74-1-2	76
	Z2 - 74-2-2	76
S16125001	AC1- 1-1	66
S16126001	AC2- 2	68
S16196001	C - 7	6
S16197001	F1 - 32	16
S16250001	Z1 - 23-2	74
	AA2- 2-7	60
S17774001	Z1 - 3-3	72
S18346001	F3 - 70-4	20
S18510101	Y1 - 6	54
	Y2 - 1-1-6	56
S19056001	J1 - 10	28
	J2 - 11	30
S20954001	Y1 - 23	54
	Y2 - 1-1-18	56
S21514001	D - 50-3	8
S23836001	L - 44	34
S25437000	L - 23	34
S29652001	E - 50-27	12
	AA1- 1-1-27	58
S31010001	C - 33	6
	AA2- 2-9	60
S31014009	D - 55	8
S31019001	D - 50-2	8
S31024001	E - 51	12
	AA1- 1-5	58
S31026000	G - 6	22
S31027000	G - 19	22
S31031001	J1 - 18	28
	J2 - 20	30
S31032001	J1 - 18-9	28
	J2 - 20-9	30
S31060001	D - 50	8
S32348001	H - 29-1	24
S32349001	H - 33	24
S32918000	D - 8	8
S32919000	D - 9	8
S33680001	D - 43	10
S33689002	B - 26	4
S34374001	F3 - 72-3	20
S34375001	J1 - 21	28
S34376001	J1 - 23	28
S34377001	J1 - 24	28
S34396001	W - 1	52
S34397001	W - 1-1	52
S34400001	W - 1-2	52
S34401001	W - 1-3	52
S34402000	X - 1	52
S34403000	X - 2	52
S34404001	V - 34-2	50
0A1501406	Z4 - 53-7-5	78
0A1503006	Z4 - 53-7-4	78
002501003	U - 1-14	48
013660612	L - 6	34
013760610	B - 5	4
	G - 5	22
013760612	F2 - 69	18
	F2 - 70-1-4	18
	F2 - 70-2-5	18
013761410	D - 1-1	8
	G - 7	22

CODE	REF.NO.	Page
013781012	B - 12	4
014680422	C - 5	6
	D - 32	8
	D - 36	8
	H - 21-2	26
	V - 46-1-2	50
	F1 - 40	14
	F1 - 96	16
014680622	D - 5-3	8
	D - 21	8
	G - 10-1	22
	L - 44-1	34
	V - 2	50
	F3 - 99-18	20
	F3 - 100-5	20
	J1 - 2	28
	J2 - 6	30
014710522	C - 23	6
014760622	C - 30	6
014770622	L - 33	34
014771022	B - 10	4
	L - 3	34
017061606	Z2 - 107-3	76
	Z3 - 4-3	78
017761612	AB2- 1-2-3	62
017762013	E - 10	12
	Q - 8-3	44
	AB3- 1-2-21	64
017841606	Z2 - 108-7	76
018761822	F1 - 6	14
021060106	Z2 - 107-6	76
	Z3 - 4-5	78
	Z3 - 4-6	78
021060206	Z2 - 108-2	76
021060306	Z2 - 81	76
021400106	Z2 - 67	76
021400164	R - 1-10	44
	AA1- 2-5-10	60
021400202	F3 - 99-12	20
021500106	Z4 - 53-4-2	78
	Z4 - 53-7-3	78
021660102	Z2 - 74-1-5	76
	Z2 - 74-2-5	76
021680202	Y1 - 7	54
	Y2 - 1-1-7	56
025030232	Y1 - 9	54
	Y2 - 1-1-9	56
025030233	Z2 - 74-1-4	76
	Z2 - 74-2-4	76
025040233	R - 1-8	44
	AA2- 2-5-8	60
025060232	E - 50-21	12
	AA1- 1-1-21	58
025060236	Z2 - 107-4	76
	Z3 - 4-4	78
025100132	D - 41	8
025350132	C - 28	6
	V - 12	50
	AD - 1-24	70
	Z2 - 74-4	76
025350236	F3 - 99-10	20
	F3 - 99-16	20
025350332	K - 6-7	32

CODE	REF.NO.	Page
025350332	T - 15	46
	Z2 - 73-2	76
025750132	Z1 - 47-1-1-3	72
	Z1 - 47-2-7	74
	Z3 - 6	78
028020243	F3 - 99-5	20
028040243	R - 1-9	44
	AA2- 2-5-9	60
028050243	U - 1-15	48
028050246	Z4 - 53-7-2	78
028060240	Z2 - 107-5	76
028060242	E - 3	12
	AB3- 1-2-14	64
028350242	AD - 1-31	70
	F3 - 99-9	20
028680242	Z1 - 47-2-5	74
031553202	E - 58	12
	AA1- 1-4	58
034422503	R - 2	44
	AA2- 2-6	60
037301012	P1 - 1-1-5	40
	P1 - 1-1-7	40
047200642	D - 78-2	10
048030342	M - 5	38
	F1 - 28-2	14
048040342	C - 14	6
	E - 7	12
	S - 10	46
	T - 7	46
	AB3- 1-2-18	64
048060342	D - 20	8
	E - 52	12
	L - 39	34
	AA1- 1-6	58
048070342	D - 29	8
048080342	D - 42	8
048090342	Y1 - 3	54
	Y2 - 1-1-3	56
048150142	D - 57	8
	D - 70	10
060670512	Y1 - 19	54
	Y2 - 1-6	56
060670612	K - 6-6	32
	M - 9	38
	M - 13	38
	V - 13	50
	F2 - 93	18
	J1 - 16	28
	J2 - 18	30
060670812	Z2 - 76	76
062020805	F3 - 99-4	20
062300612	Y1 - 10	54
	Y1 - 21	54
	Y1 - 22	54
	Y2 - 1-1-10	56
	Y2 - 1-1-16	56
	Y2 - 1-1-17	56
062401006	R - 1-7	44
	AA2- 2-5-7	60
062401406	Z2 - 68	76
062402502	F3 - 99-11	20
062500602	A - 11	2
	S - 12	46

CODE	REF.NO.	Page
062500812	S -6-1	46
062501202	S -6-2	46
062501406	Z4 -53-4-1	78
062630712	N -8	38
062630812	T -4	46
062660712	Z2 -74-1-3	76
	Z2 -74-2-3	76
062670412	D -80	10
	T -17	46
	W -1-4	52
	AD -1-36	70
	Y1 -15	54
	Y2 -1-1-14	56
062670512	H -14	24
	V -20	50
	V -48	50
	AD -1-23	70
	F3 -70-5	20
062670516	H -36	24
062670612	A -22	2
	E -50-11	12
	E -50-18	12
	E -50-20	12
	M -11	38
	N -13	38
	N -22	38
	T -11	46
	V -53	50
	F1 -64	16
	AA1-1-1-11	58
	AA1-1-1-20	58
062670616	AA1-1-1-18	58
062670712	D -44	8
	T -13	46
	AD -1-11	70
	AD -1-32	70
062670812	H -29-5	24
	M -7	38
	T -2	46
	AD -1-35	70
	Z2 -73-3	76
	Z2 -74-5	76
062671012	AD -1-6	70
	F3 -99-14	20
	J1 -14	28
	J2 -16	30
	AA1-1-1-9	58
062671212	E -50-9	12
062671412	V -50	50
	F3 -99-8	20
062672012	C -35	6
	M -16	38
	J1 -22	28
062680512	H -50	24
	K -1-7	32
	K -1-22	32
	F1 -61	16
062680663	E -50-16	12
	L -55	34
	AA1-1-1-16	58
062680712	H -31	24
	L -11	34
	V -26	50

CODE	REF.NO.	Page
062680712	J1 -8	28
	J1 -12	28
	J2 -3	30
	J2 -13	30
062680812	A -31	2
	F2 -91	18
	Z1 -47-2-4	74
	Z1 -93	72
	Z3 -8	78
	A -7	2
062681012	A -10	2
	H -57	26
	T -6	46
	F1 -36	14
	F1 -67	16
	Y1 -13	54
	Y2 -1-2	56
062681212	D -60	10
	G -15-1	22
	F1 -23	14
	F1 -28-3	14
	F3 -99-7	20
	L -15	34
	P1 -2	40
	Z1 -105	72
062681412	D -71-1	10
062681612	N -4	38
	V -37	50
	F3 -101	20
062711012	N -11	38
062711212	D -74	10
062711412	D -13	8
	D -82	10
	L -24	34
	N -15	38
062751412	F1 -42	14
062751612	F1 -8-2	14
	F1 -21	14
	F1 -47-4	14
	F3 -103	20
062760812	A -32	2
062761212	E -50-3	12
	AA1-1-1-3	58
062780812	F2 -90	18
062782512	S -3	46
081001670	H -44	24
081004870	F1 -34	14
081007070	H -41	24
	AB1-1-1-11	62
	AB2-1-2-11	62
	AB3-1-2-11	64
	AB4-1-4-9	64
	AB5-1-5-10	66
081014670	H -5	24
100022004	AB1-1-1-5	62
	AB2-1-2-5	62
	AB3-1-2-5	64
	AB5-1-5-4	66
100032004	B -23	4
100075004	F1 -52	16
100080003	D -66	10
100136001	K -6-5	32
100191005	AD -1-21	70

CODE	REF.NO.	Page
100191005	AD -1-30	70
100251001	B -7-1	4
	B -8-2	4
	D -47-1	8
	G -1-1	22
	G -1-2	22
	G -2-1	22
	G -2-2	22
	F1 -7-1	14
100257010	F1 -74	16
	Z1 -47-1-1-1	72
100260001	B -16	4
100265031	Z1 -8	72
100315002	F2 -70-1-5	18
	F2 -70-2-6	18
100328001	D -52	8
	F1 -85	16
100366001	F1 -19	14
100366002	K -1-17	32
	K -1-19	32
	Z1 -45-5	74
100369001	G -17-2	22
100401001	K -6-4	32
	Z1 -45-2	72
	Z1 -45-2	74
100402004	J1 -18-3	28
	J2 -20-3	30
100463001	E -9	12
	Q -8-2	44
	R -1-3	44
	AA2-2-5-3	60
	AB3-1-2-20	64
100477009	Z1 -19	72
100511003	D -81	10
100573001	J1 -17	28
	J2 -19	30
100625031	B -18	4
100645003	A -34	2
	L -10	34
	L -14	34
	N -3	38
	V -38	50
	Z3 -7	78
100656001	Z1 -45-6	72
	Z1 -45-6	74
100657001	Z1 -45-7	72
	Z1 -45-7	74
100659001	Z1 -45-8	72
	Z1 -45-8	74
100662001	Z1 -45-9	72
	Z1 -45-9	74
100666002	Z1 -47-1-1-2	72
	Z1 -47-2-6	74
	Z1 -120-8	72
	Z3 -5	78
100778001	Z2 -4-2	76
100887001	Z1 -4-1	74
	Z1 -120-4	72
101118001	U -3	48
101487000	H -10	24
101706001	D -58-1	10
	D -72-1	10
	G -13-1	22

CODE	REF.NO.	Page
101706001	F2 -98	18
102571003	L -21	34
102630001	B -20	4
102716004	J2 -1-3	30
102843004	L -5	34
	AD -1-8	70
	AD -1-22	70
103738001	K -1-23	32
103950003	J1 -5	28
	J2 -8	30
104407003	G -15-2	22
104449009	A -23	2
	H -2	24
104450109	A -24	2
	A -30	2
104451009	A -29	2
104464001	B -9	4
104520000	G -11	22
104525001	J1 -18-7	28
	J2 -20-7	30
104564001	D -43	10
104566001	H -26	24
104619002	Q -8-4	44
104689002	D -76	10
104821009	A -26	2
104829101	A -2	2
104830101	A -3	2
104832009	A -25	2
104885101	AB1-1-1-4	62
	AB2-1-2-4	62
	AB3-1-2-4	64
	AB5-1-5-3	66
105161003	Y1 -18	54
	Y2 -1-5	56
105161004	V -21	50
	V -49	50
105234003	L -32	34
106436001	H -17	26
	F1 -26-1	14
107155001	H -20	24
107415011	B -18	4
	Z1 -8	72
108520009	A -28	2
	A -28	2
108549001	D -50-4	8
108749001	F1 -62	16
108801001	H -54	26
108802001	H -53	26
108804001	H -9	24
108960002	D -4	8
109151101	D -50-1	8
109160001	G -8-2	22
109173101	H -16	24
109203001	F1 -58	16
109405001	H -25	24
	H -52	26
	H -59	26
109714000	Z1 -101-5	72
	Z1 -101-5	74
109763002	C -13	6
110087001	Q -8-7	44
	R -1-5	44
	AA2-2-5-5	60

CODE	REF.NO.	Page
110161004	M -3	38
110161006	Z2 -84	76
110201001	A -8	2
	A -8	2
	L -46	34
	F3 -71-2	20
110367001	B -13	4
	L -38	34
110558001	F1 -57	16
110562001	F1 -47-2	14
110563001	F1 -47-3	14
111865009	H -8	24
112467002	H -29-8	24
112525000	Z1 -20	74
	Z1 -120-7	72
113431002	N -10	38
114294001	J1 -18-10	28
	J2 -20-10	30
114561001	B -24-1	4
114858001	Z2 -108-5	76
114931001	J2 -5	30
114966001	Q -8-5	44
114967001	Q -8-6	44
	R -1-4	44
	AA2-2-5-4	60
115244009	B -25	4
116016001	Z2 -66	76
116794001	H -19	24
116922001	J1 -18-2	28
	J2 -20-2	30
117006001	H -51	24
117132001	G -18-2	22
	Z1 -10-2	74
117243001	B -15	4
117671002	F2 -97	18
117963110	Z1 -45	74
117969001	Z1 -45-3	74
117970001	Z1 -45-4	74
118672001	A -4	2
118734001	D -23	8
118735001	D -24	8
118758001	D -77	10
118761001	G -9	22
118768001	B -11-5	4
118824101	D -47	8
118837001	Z1 -3-2	74
	Z1 -120-3	72
119101001	Z2 -108-6	76
119708001	Z3 -3	78
120263003	F1 -4	14
120311002	J1 -19	28
	J1 -19	28
	J2 -15	30
120990001	D -64	10
121007001	G -12	22
122771001	AD -1-16	70
122771002	B -24-2	4
122991001	Z1 -1	74
	Z1 -120-1	72
123882001	F3 -100-4	20
125925002	G -10-2	22
126863001	Z4 -53-10	78
129500010	F2 -80	18

CODE	REF.NO.	Page
132751001	V -31	50
133244001	Z3 -4-7	78
133642001	Z2 -108-4	76
133643006	Z2 -108-8	76
133792101	Z2 -108-3	76
140004001	B -11-2	4
140063001	A -13	2
140092001	F1 -18	14
140356001	Z1 -22	74
140378001	G -1	22
140381001	G -2	22
140503001	Q -8-8	44
140518001	H -40	24
	AB1-1-1-10	62
	AB2-1-2-10	62
	AB3-1-2-10	64
	AB4-1-4-8	64
	AB5-1-5-9	66
140540000	U -1-9	48
140543000	U -1-7	48
140553102	B -19	4
140627001	E -5	12
	AB3-1-2-16	64
140643000	T -3-1	46
140647001	N -12-1	38
	T -16	46
	Y1 -14	54
	Y2 -1-1-13	56
140668001	E -4	12
	AB3-1-2-15	64
140682001	U -1-3	48
140704001	A -5	2
140726000	B -4	4
141189101	H -27	24
141331001	F1 -60	16
141583101	E -54	12
	AA1-1-3	58
	AB5-1-5-15	66
141728001	C -7	6
142026003	R -1-1	44
	AA2-2-5-1	60
142027001	R -1-2	44
	AA2-2-5-2	60
142037000	U -1-5	48
142038001	U -1-6	48
142268001	E -50-17	12
	N -12-2	38
	AA1-1-1-17	58
142274009	A -27	2
	L -7	34
142443001	Z1 -3-1	74
	Z1 -120-2	72
142628001	F1 -46	14
142708000	G -4	22
142721001	Z1 -4-4	74
	Z1 -120-6	72
142746002	D -50-5	8
	F2 -82-1	18
	F2 -82-2	18
143484000	V -34-1-4	50
143488001	U -1-10	48
143489001	U -1-11	48
	U -6-1-2	48

CODE	REF.NO.	Page
143499000	U -6-1-1	48
143522000	E -50-22	12
	U -6-4	48
	AA1-1-1-22	58
143548000	E -50-25-2	12
	L -56-2	36
	R -1-11-1-2	44
	U -6-1-3	48
	U -6-3-2	48
	AA1-1-1-25-2	58
	AA2-2-5-11-1-2	60
143549000	E -50-14-2	12
	E -50-24-1	12
	E -50-25-1	12
	L -56-3	36
	R -1-11-1-1	44
	S -5-1-3	46
	S -5-2-1	46
	T -3-2	46
	U -1-13	48
	U -6-1-4	48
	U -6-2-1	48
	U -6-3-1	48
	V -34-1-2-1	50
	V -34-2-2	50
	Y1 -1-1	54
	AA1-1-1-14-2	58
	AA1-1-1-24-1	58
	AA1-1-1-25-1	58
	AA1-2-5-11-1-1	60
143882001	Z1 -101-2	72
	Z1 -101-2	74
143910009	Z1 -101-3	72
	Z1 -101-3	74
144222001	Z1 -52	72
144458001	D -11	8
144502001	J2 -1	30
144504001	J1 -1-2	28
	J2 -1-1	30
144505000	J2 -1-2	30
144523001	F2 -88	18
144615001	Z1 -101-1	72
	Z1 -101-1	74
144869002	H -29-2	24
144872101	H -30	24
144874001	H -29-4	24
144875001	H -29-6	24
144876001	H -29-7	24
144878001	H -29-9	24
145446001	K -6-3	32
	J1 -18-5	28
	J2 -20-5	30
	Z1 -45-1	72
	Z1 -45-1	74
145465001	B -11-1	4
145472001	C -2	6
145474001	C -10	6
145475101	C -12	6
145476001	C -16	6
145478002	C -17	6
145479002	C -18	6
145480101	C -31	6
145502001	D -51	8

CODE	REF.NO.	Page
145502001	F1 -84	16
145516001	G -3	22
145522001	J1 -9	28
	J2 -10	30
145526001	J2 -9	30
145534001	H -18	24
145571101	K -6-2	32
145597001	Z1 -92	72
145624000	B -11-4	4
145691001	J1 -6	28
145737001	H -37	24
145751001	H -17	26
146003109	Z1 -101-4	74
146004001	Z1 -101-6	74
146036101	AB1-1-1-1	62
	AB2-1-2-1	62
	AB4-1-4-1	64
	AB5-1-5-1	66
146037001	AB3-1-2-2	64
146039001	E -8	12
	Q -8-1	44
	AB3-1-2-19	64
146040001	H -39	24
	AB1-1-1-9	62
	AB2-1-2-9	62
	AB3-1-2-9	64
	AB4-1-4-7	64
	AB5-1-5-8	66
146046000	E -50-24-2	12
	R -1-11-2	44
	U -6-2-2	48
	AA1-1-1-24-2	58
	AA2-2-5-11-2	60
146049001	Z1 -4-3	74
	Z1 -120-5	72
146069001	AB3-1-2-1	64
146080009	T -8	46
146105009	S -11	46
146157001	E -1	12
	AB3-1-2-12	64
146194000	E -50-25-3	12
	R -1-11-3	44
	U -6-3-3	48
	AA1-1-1-25-3	58
	AA2-2-5-11-3	60
146196001	H -42	24
146253000	H -43	24
146289001	K -1-24	32
	Z1 -47-2-1	74
146290001	G -18-1	22
	Z1 -10-1	72
146293001	AB1-1-1-7	62
	AB2-1-2-7	62
	AB3-1-2-7	64
	AB4-1-4-5	64
	AB5-1-5-6	66
146327001	H -12	24
146331001	B -6-2	4
146333001	H -11	24
146367001	E -56	12
	AA2-2-3	60
	AB1-1-1-3	62
	AB3-1-2-3	64

CODE	REF.NO.	Page
146367001	AB4-1-4-3	64
	AB5-1-5-12	66
146985001	AB3-1-2-6	64
146986001	E -6	12
	AB3-1-2-17	64
147141001	E -2	12
	AB3-1-2-13	64
147504001	D -40	8
147509001	D -75	10
147557101	J1 -3	28
147568001	K -1-2	32
147697001	F1 -95	16
147777000	B -11-3	4
147855001	Z1 -47-2-2	74
147856001	Z1 -47-2-3	74
148139001	Y1 -16	54
	Y2 -1-3	56
148294001	V -41	50
148512000	Y1 -2	54
	Y2 -1-1-2	56
148518000	Y1 -12	54
	Y2 -1-1-12	56
148537101	L -18	34
148546001	Y1 -11	54
	Y2 -1-1-11	56
148825001	N -17	38
148849001	H -29-3	24
149094001	S -14	46
149095001	S -15	46
149097000	C -39	6
149127001	Z2 -77	76
149131001	Z2 -85	76
149133101	M -12	38
149554001	C -37	6
149578000	H -38-1	24
	AB1-1-1-8-1	62
	AB2-1-2-8-1	62
	AB3-1-2-8-1	64
	AB4-1-4-6-1	64
	AB5-1-5-7-1	66
149580401	AB1-1-1-8	62
	AB4-1-4-6	64
149581501	AB3-1-2-8	64
149776000	E -50-4-3	12
	AA1-1-1-4-3	58
149799000	AA2-2-5-12	60
150106003	Z4 -53-4	78
150172003	Z4 -53-3	78
150174000	Z4 -53-2-3	78
	Z4 -53-5	78
150179002	Z4 -53-7-1	78
150180001	Z4 -53-8	78
150182001	Z4 -53-9	78
150191002	Z4 -53-2-2	78
150206000	Z4 -53-1-2	78
150206002	Z4 -53-2-1	78
150207001	Z4 -53-1-1	78
150556001	AA1-1-2-3	58
	AB5-1-5-14-3	66
151126101	U -1	48
151127100	U -1-2	48
151147001	U -1-4	48
151153101	U -1-1	48

CODE	REF.NO.	Page
151154000	U -2	48
151281101	C -24	6
151308101	D -31	8
	D -35	8
151334001	S -4	46
151366001	F1 -14	14
151367001	F1 -15	14
151368000	F1 -16	14
151369001	F2 -20-1	18
151381001	F1 -28-1	14
151396001	F1 -39	14
151398001	F1 -43	14
151399000	F1 -44	14
151400101	F1 -47	14
151401001	F1 -47-1	14
151407001	F1 -55	16
151408100	F1 -59	16
151415001	F2 -70-1-3	18
	F2 -70-2-3	18
151429001	H -35	24
151601002	D -15	8
151602002	A -12	2
	Z1 -45-5	72
151604001	D -25	8
	D -78-1	10
	F1 -10	14
	F1 -13-1	14
	F1 -17	14
	F1 -45	14
	F1 -49-1	14
151605001	D -30	8
151607001	L -29	34
151987001	L -20	34
152718001	F1 -35-4	14
152808101	AA1-1-2	58
	AB5-1-5-14	66
153060001	F1 -8-1	14
153122000	E -50-5	12
	AA1-1-1-5	58
153132000	C -36	6
	D -49	8
153138001	C -38	6
	S -30	46
153245001	S -9	46
153578001	F2 -20-2	18
	F3 -20-2	20
153585101	Z2 -74-1-1	76
	Z2 -74-2-1	76
153623001	AD -1-29	70
153969000	L -51	34
154172001	U -6-1	48
154214001	U -1-8	48
154215001	U -1-12	48
154332001	AA1-1-2-1	58
	AB5-1-5-14-1	66
154333001	AA1-1-2-2	58
	AB5-1-5-14-2	66
154347001	C -32	6
	AA2-2-8	60
154349001	B -28	4
154552001	G -8-1	22
154562001	J1 -1-3	28
154567000	L -2	34

CODE	REF.NO.	Page
154568101	L -4-1	34
154569001	L -9-1	34
154570001	L -12	34
154571001	L -13	34
154575001	L -16-1	34
154576003	L -19	34
154577001	L -22	34
154579001	L -25	34
154581001	L -28	34
154582001	L -30	34
154590001	L -31	34
154593101	L -34	34
154594000	L -35	34
154595001	L -36	34
154596000	L -37	34
154598001	L -41	34
154599000	L -42	34
154602001	M -2	38
154603001	M -4	38
154606001	M -6	38
154607001	M -8	38
154635001	AD -1-1	70
154637000	AD -1-1-1	70
154638000	AD -1-1-2	70
154639001	AD -1-2	70
154640001	AD -1-3	70
154641009	AD -1-4	70
154642001	AD -1-5	70
154643001	AD -1-7	70
154644001	AD -1-9	70
154645001	AD -1-10	70
154646001	AD -1-12	70
154647000	AD -1-13	70
154648001	AD -1-14	70
154649001	AD -1-15	70
154650001	AD -1-17	70
154651001	AD -1-18	70
154652001	AD -1-19	70
154653000	AD -1-20	70
154654001	AD -1-25	70
154655000	AD -1-26	70
154656001	AD -1-27	70
154657001	AD -1-28	70
154702001	Z1 -51	72
154727009	S -5-1	46
154730001	S -5-1-1	46
154731000	S -5-1-2	46
154734009	S -5-1	46
155347001	M -14-1	38
155559001	L -48	34
156112003	Z4 -53-1	78
156242001	D -68	10
156244000	D -59	10
156246001	D -62	10
156468001	L -17-1	34
156479009	T -9-1	46
156640001	Z2 -83	76
156641001	H -15	24
156945201	C -20	6
156946001	D -1	8
156948001	D -3	8
156949001	D -2	8
156950100	D -5-1	8

CODE	REF.NO.	Page
156951001	D -5-2	8
156956001	D -10	8
156957000	D -12	8
156958001	D -14	8
156967001	D -22	8
156969001	D -26	8
156998001	T -5	46
157840000	H -55	26
157953509	K -1	32
157956001	K -1-1	32
157957001	K -1-3	32
157958001	K -1-4	32
157959001	K -1-6	32
157960001	K -1-8	32
157961000	K -1-10	32
157962001	K -1-13	32
157963001	K -1-14	32
157964001	K -1-15	32
157966001	K -1-18	32
157967001	K -1-20	32
157968001	K -1-21	32
157969001	A -33	2
157971009	K -6-1	32
157984009	L -49-1	36
157985001	M -14-2	38
157986001	K -1-5	32
158677001	E -50-6	12
	AA1-1-1-6	58
158722001	D -63	10
158727001	B -11-6	4
159295101	B -22	4
159305001	D -65-1	10
159311001	AB2-1-2-6	62
159314109	Z2 -82	76
159317401	AB2-1-2-8	62
	AB5-1-5-7	66
159318001	N -20	38
159319001	N -21	38
159320101	Z2 -73-1	76
159321101	Z2 -99	76
159443201	C -24	6
159452001	F2 -87	18
159519001	F1 -65	16
159732001	Y1 -5	54
	Y2 -1-1-5	56
159736000	Y1 -17	54
	Y2 -1-4	56
159738000	C -27	6
159805001	J1 -18-6	28
	J2 -20-6	30
159907001	G -16-2	22
180018101	B -24	4
180322001	D -71	10
181294009	Z1 -101	74
181427001	Q -8	44
181430601	AB3-1-2	64
181916101	B -7	4
181995001	G -13	22
183006001	F1 -49	14
183214401	Z2 -73	76
183226009	K -6	32
183291001	G -17-2-1	22
183293001	G -17-2-3	22

CODE	REF.NO.	Page
183378001	J1 - 1	28
183379201	AB4- 1-4	64
183388001	G - 17-1-1	22
183389001	G - 17-1-2	22
183390001	G - 17-1-3	22
183392001	G - 17-2-2	22
183396102	AA2- 2	60
183401102	AA2- 2	60
183402102	AA2- 2	60
183403102	AA2- 2	60
183404102	AA1- 1	58
183405102	AA1- 1	58
183406009	Z1 - 101	72
183493001	D - 58	10
	D - 72	10
	F1 - 7	14
183496301	AB1- 1-1	62
183511109	V - 46	50
183553001	AC3- 3	68
183554009	Y2 - 1	56
183555009	Y2 - 1-1	56
183658009	Z1 - 47-1-1	72
183659009	Z1 - 47-1-1	72
183663109	Z1 - 47-1	72
183665009	Z1 - 47-1	72
183698001	Z2 - 74	76
183753101	Z1 - 120	72
183846101	Z1 - 120	72
183850001	H - 29	24
200190001	U - 4	48
204569001	E - 50-14-1	12
	L - 53-1-2	36
	L - 53-2-1	36
	AA1- 1-1-14-1	58
216248001	V - 34-1-3	50
220077001	E - 50-23	12
	U - 6-5	48
	AA1- 1-1-23	58
224485000	D - 56	8
	D - 69	10
228461001	P1 - 1-1-8	40
228475000	N - 5-1	38
233088002	P1 - 1-2	40
233089002	P1 - 1-3	40
	Z1 - 103	72
233711002	P1 - 1-1-1	40
233712002	P1 - 1-1-2	40
233713001	P1 - 1-1-4	40
234540001	P1 - 1-1-6	40
237939001	N - 5	38
291245001	P1 - 1-1-3	40
291246001	P1 - 1-1-3	40
340400001	L - 58	36
388586002	P1 - 1-1	40
388592002	P1 - 1-1	40

brother.



パーツブック
PARTS BOOK
TEILEKATALOG
LIVRE DES PIECES
LIBRO DE REFERENCIA DE PIEZAS

ブラザー工業株式会社
BROTHER INDUSTRIES, LTD.

〒467 名古屋市瑞穂区河岸1丁目1番1号 TEL(052)824-2392(代)

117-773,774
7740,7741
195774-301
1994.06